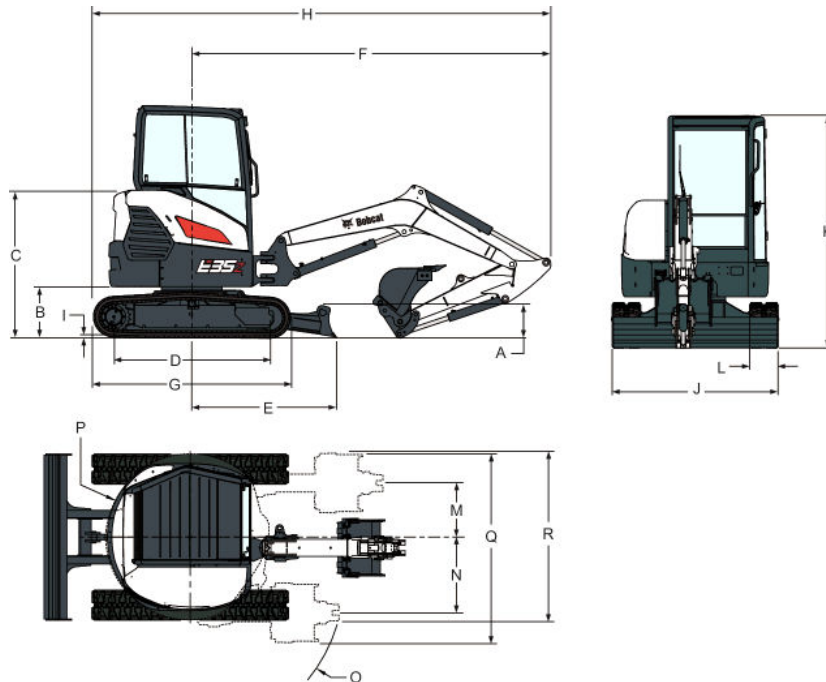
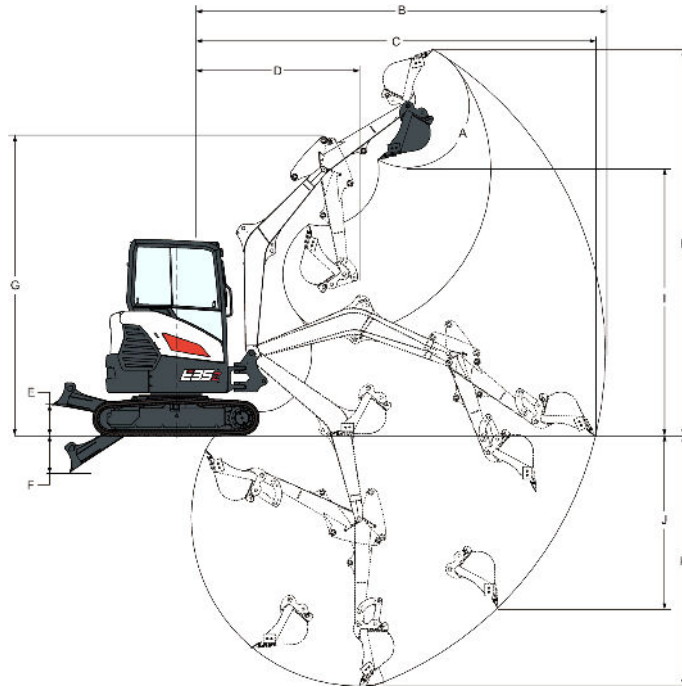


**Mått**


(A) Bladhöjd	322.0 mm
(B) Frigång, från övre struktur till marklinje	540.0 mm
(C) Marklinje till toppen av motorhuven	1557.0 mm
(D) Bandlängd på marken	1647.0 mm
(E) Maskinens mittlinje till bladet	1528.0 mm
(F) Minsta radie i körläge	3787.0 mm
(F) Minsta radie i körläge, lång sticka	3796.0 mm
(G) Larvbandens total längd	2074.0 mm
(H) Total längd i körläge	4823.0 mm
(H*) Total längd i körläge, lång sticka	4832.0 mm
(I) Bandfästets höjd	25.0 mm
(J) Bladbredd	1750.0 mm
(K) Höjd	2468.0 mm
(L) Bandbredd	300.0 mm
(M) Maskinens mittlinje till arbetsutrustningens mittlinje, vänsterrotation	575.0 mm
(N) Maskinens mittlinje till arbetsutrustningens mittlinje, högerrotation	795.0 mm
(O) Minsta svängradie	1788.0 mm
(O) Minsta svängradie, lång sticka	1841.0 mm
(P) Svängrum, bak	875.0 mm
(P*) Swing clearance, rear, long dipperstick (with heavy counterweight)	965.0 mm
(Q) Arbetsbredd vid maximal högerrotation	1841.0 mm
(R) Arbetsbredd vid maximal vänsterrotation	1805.0 mm
(•) Bomlängd (svängtappen på bommen till svängtappen på armen)	2450.0 mm
(•) Standard armlängd (svängtappen på armen till svängtappen på skopan)	1325.0 mm
(•) Valfri armlängd (svängtappen på armen till svängtappen på skopan)	1625.0 mm

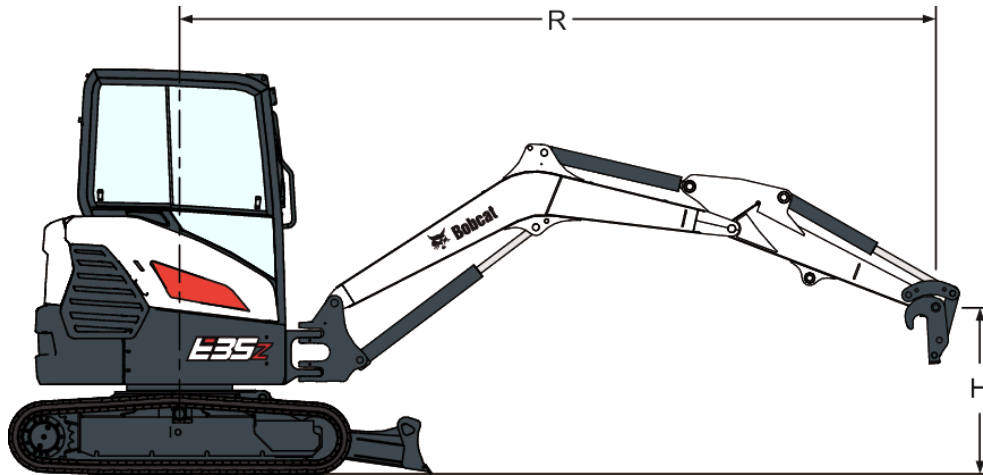
(Värden med en "\*" är avsedda för lång mätsticka)

## Arbetsområde



(A) Skopans vridvinkel	185.0°
(B) Arbetsutrustningens maximala räckvidd	5351.0 mm
(B) Arbetsutrustningens maximala räckvidd, lång sticka	5633.0 mm
(C) Maximal räckvidd på marknivå	5230.0 mm
(C*) Maximal räckvidd på marknivå, lång sticka	5520.0 mm
(D) Arbetsutrustningens maximala radie med bommen på maxhöjd och stickan helt indragen	2267.0 mm
(D*) Arbetsutrustningens maximala radie med bommen på maxhöjd och stickan helt indragen, lång sticka	2324.0 mm
(E) Maximal bladhöjd	382.0 mm
(F) Maximalt bladdjup	456.0 mm
(G) Arbetsutrustningens maxhöjd när stickan är indragen	3708.0 mm
(G) Arbetsutrustningens maxhöjd när lyftarmen är indragen, lång lyftarm	3708.0 mm
(H) Skoptändernas maxhöjd	4804.0 mm
(H*) Skoptändernas maxhöjd, lång sticka	4985.0 mm
(I) Maximal tipp höjd	3340.0 mm
(I*) Maximal tipp höjd, lång sticka	3521.0 mm
(J) Maximalt grävdjup vid lodrät vägg	2136.0 mm
(J) Maximalt grävdjup vid lodrät vägg, lång sticka	2414.0 mm
(K) Maximalt grävdjup	3117.0 mm
(K*) Maximalt grävdjup, lång sticka	3417.0 mm

(Värden med en "\*" är avsedda för lång mätsticka)

**Lyftkapacitet – standardarm och standardmotvikt**

**NOMINELL LYFTKAPACITET ÖVER BLAD, BLAD NEDFÄLLT**

Lyftpunkt, höjd [H] (mm)	Maxradie [R] (mm)	Lyft vid maxradie (kg)	Lyft vid 2 000 mm radie	Lyft vid 3 000 mm radie	Lyft vid 4 000 mm radie
4000					
3000	3950	702*			
2000	4420	759*		869*	759*
1000	4560	816*		1224*	883*
Mark	4420	928*	2017*	1487*	1007*
-1000	3950	965*	2283*	1401*	
* Nominell hydraulisk lyftkapacitet					

**NOMINELL LYFTKAPACITET ÖVER BLAD, BLAD UPPHÖJT**

Lyftpunkt, höjd [H] (mm)	Maxradie [R] (mm)	Lyft vid maxradie (kg)	Lyft vid 2 000 mm radie	Lyft vid 3 000 mm radie	Lyft vid 4 000 mm radie
4000					
3000	3950	323			
2000	4420	266		507	320
1000	4560	247		466	303
Mark	4420	259	821	444	297
-1000	3950	314	900	456	
* Nominell hydraulisk lyftkapacitet					

**NOMINELL LYFTKAPACITET I SIDLED, BLAD UPPHÖJT**

Lyftpunkt, höjd [H] (mm)	Maxradie [R] (mm)	Lyft vid maxradie (kg)	Lyft vid 2 000 mm radie	Lyft vid 3 000 mm radie	Lyft vid 4 000 mm radie
4000					
3000	3950	325			
2000	4420	257		498	317
1000	4560	241		458	299
Mark	4420	250	821	431	289
-1000	3950	302	900	441	
* Nominell hydraulisk lyftkapacitet					

**Lyftkapacitet – standardarm och tung motvikt**
**NOMINELL LYFTKAPACITET ÖVER BLAD, BLAD NEDFÄLLT**

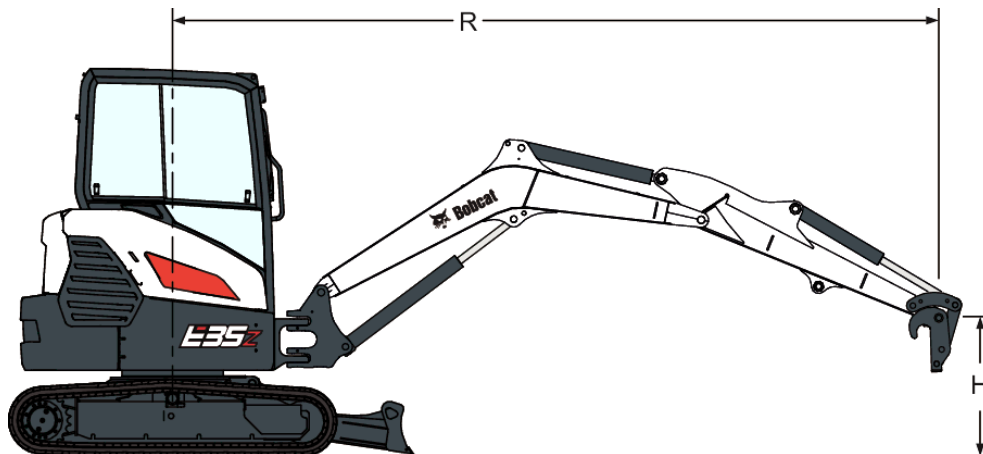
Lyftpunkt, höjd [H] (mm)	Maxradie [R] (mm)	Lyft vid maxradie (kg)	Lyft vid 2 000 mm radie	Lyft vid 3 000 mm radie	Lyft vid 4 000 mm radie
4000		-	-	-	
3000	3950	702*	-	-	-
2000	4420	759*	-	869*	759*
1000	4560	816*	-	1224*	883*
Mark	4420	928*	2283*	1487*	1007*
-1000	3950	965*	2283*	1401*	-
* Nominell hydraulisk lyftkapacitet					

**NOMINELL LYFTKAPACITET ÖVER BLAD, BLAD UPPHÖJT**

Lyftpunkt, höjd [H] (mm)	Maxradie [R] (mm)	Lyft vid maxradie (kg)	Lyft vid 2 000 mm radie	Lyft vid 3 000 mm radie	Lyft vid 4 000 mm radie
4000		-	-	-	
3000	3950	433	-	-	-
2000	4420	362	-	666	429
1000	4560	340	-	625	412
Mark	4420	355	1115	603	406
-1000	3950	425	1194	615	-
* Nominell hydraulisk lyftkapacitet					

**NOMINELL LYFTKAPACITET I SIDLED, BLAD UPPHÖJT**

Lyftpunkt, höjd [H] (mm)	Maxradie [R] (mm)	Lyft vid maxradie (kg)	Lyft vid 2 000 mm radie	Lyft vid 3 000 mm radie	Lyft vid 4 000 mm radie
4000		-	-	-	
3000	3950	433	-	-	-
2000	4420	351	-	651	422
1000	4560	332	-	611	405
Mark	4420	344	1047	584	395
-1000	3950	410	1128	594	-
* Nominell hydraulisk lyftkapacitet					

**Lyftkapacitet – lång arm och tung motvikt**

**NOMINELL LYFTKAPACITET ÖVER BLAD, BLAD NEDFÄLLT**

Lyftpunkt, höjd [H] (mm)	Maxradie [R] (mm)	Lyft vid maxradie (kg)	Lyft vid 2 000 mm radie	Lyft vid 3 000 mm radie	Lyft vid 4 000 mm radie
4000	3480	602*	-	-	
3000	4330	638*	-	-	612*
2000	4760	680*	-	705*	679*
1000	4870	726*	-	1126*	831*
Mark	4800	787*	2272*	1448*	980*
-1000	4330	861*	2295*	1509*	961*
* Nominell hydraulisk lyftkapacitet					

**NOMINELL LYFTKAPACITET ÖVER BLAD, BLAD UPPHÖJT**

Lyftpunkt, höjd [H] (mm)	Maxradie [R] (mm)	Lyft vid maxradie (kg)	Lyft vid 2 000 mm radie	Lyft vid 3 000 mm radie	Lyft vid 4 000 mm radie
4000	3480	602*	-	-	
3000	4330	491	-	-	552
2000	4760	422	-	705*	559
1000	4870	401	-	820	542
Mark	4800	415	1455	797	530
-1000	4330	482	1669	819	528

\* Nominell hydraulisk lyftkapacitet

**NOMINELL LYFTKAPACITET I SIDLED, BLAD UPPHÖJT**

Lyftpunkt, höjd [H] (mm)	Maxradie [R] (mm)	Lyft vid maxradie (kg)	Lyft vid 2 000 mm radie	Lyft vid 3 000 mm radie	Lyft vid 4 000 mm radie
4000	3480	602*	-	-	
3000	4330	473	-	-	552
2000	4760	410	-	705*	532
1000	4870	387	-	780	516
Mark	4800	395	1293	743	494
-1000	4330	456	1372	737	497

\* Nominell hydraulisk lyftkapacitet

**Prestanda**

Grävkraft, sticka (ISO 6015)	20790 N
Grävkraft, lång sticka (ISO 6015)	18010 N
Grävkraft, skopa (ISO 6015)	33430 N
Dragstång	34132 N
Marktryck med larvband av gummi	31.84 kPa
Marktryck med larvband av stål	32.71 kPa
Marktryck med lång sticka och larvband av gummi	31.91 kPa
Marktryck med lång sticka och larvband av stål	32.78 kPa

**Cykeltid**

Lyfttid för bom	4.4 s
Sänktid för bom	5.1 s
Vipptid för skopa	2.7 s
Tipptid för skopa	1.9 s
Indragningstid för stickan	2.9 s
Utsträckningstid för stickan	2.4 s
Svängtid för bom, vänster	7.0 s
Svängtid för bom, höger	7.2 s
Lyfttid för blad	3.6 s
Sänktid för blad	4.0 s
Svänghastighet	8.6 RPM

## Vikter

Driftsvikt med hytt och skopa (ISO 6016)	3499 kg
Viktreducering med sittrum	-118 kg
Ytterligare vikt för förarhytt med luftkonditionering och värme	19 kg
Ytterligare vikt för larvband av stål	130 kg
Transportmassa (utan redskap)	3335 kg
Ytterligare vikt för lång sticka (med tung motvikt)	303 kg

## Motor

Märke/modell	Kubota / D1703-E4B (steg V)
Bränsle	Diesel
Avkylning	Vätska, driven cirkulation
Maximum power @ 2200 rpm (ISO 14396)	18.2 kW
Maximal styrehastighet	2200.0 RPM
Max vridmoment (SAE)	97.4 Nm
Antal cylindrar	3
Slagvolym	1642 cm <sup>3</sup>
Cylinderdiameter	87.0 mm
Slaglängd	92.4 mm
Luftfilter	Torr dubbel, utbyttbar papperspatron med skydd. Indikator för element och blockering
Tändning	Diesel-kompression
Starthjälp	Tilluftsvärmare
Vevhusventilation	Slutet intag
Bränslefilter	Två-steg
Smörjning	Trycksystem med fullflödesfilter

## Elektrisk

Generator	12 V – 90 A – öppen ram med intern regulator
Batteri	12 V – 500 A startström (kall) vid -18 °C – 90 min reservkapacitet vid 25 A
Startmotor	12 V — reduktionsväxel — 2,0 kW

## Hydraulsystem

Pumptyp	Ett utlopp med variabel slagvolym, lastavkännande vridmoment. Pump med växelpumpar
Total hydraulkapacitet	101.20 L/min
Kapacitet för kugghjulspump	8.80 L/min
Svänglås frigöringstryck	216.00 bar
Portövertrycksventill för bomstagsände, skopa, mätsticka och bladbas	270.00 bar
Portövertrycksventill för bomstagsände, skopa, mätsticka och bladbas	270.00 bar
Port relief pressure for boom base	290.00 bar
Styrventil	Nio spolar, stängd mitt, individuellt kompenserad
Hydraulfilter	Fullflödes, utbyttbar — 3 µm syntetisk medieinsats
Vätskeledningar	Rörledningar, slangar och kopplingar av SAE-standard
Yttre (AUX1) flöde	64.00 L/min
Yttre (AUX2) flöde	20.00 L/min
Yttre (AUX1) avlastning	206.00 bar

Yttre (AUX2) avlastning 179.00 bar

## Hydraulcylindrar

Bomcylinder	Dämpning upp
Bomcylinderns diameter	76.2 mm
Bomcylinderns kolvstång	44.5 mm
Bomcylinderns slaglängd	670.1 mm
Stickcylinder	Dämpning upp & dämpning tillbaka
Stickcylinderns diameter	76.2 mm
Stickcylinderns kolvstång	44.5 mm
Stickcylinderns slaglängd	607.1 mm
Skopocylinder	Ingen dämpning
Skopocylinderns diameter	69.9 mm
Skopocylinderns kolvstång	44.5 mm
Skopocylinderns slaglängd	466.3 mm
Bomsvängcylinder	Dämpning till vänster och höger
Bomsvängcylinderns diameter	82.6 mm
Bomsvängcylinderns kolvstång	44.5 mm
Bomsvängcylinderns slaglängd	459.9 mm
Schaktbladscylinder	Ingen dämpning
Schaktbladcylinderns diameter	88.9 mm
Schaktbladcylinderns kolvstång	44.5 mm
Schaktbladcylinderns slaglängd	184.0 mm

## Skopor

Bredd	Vikt (kg)	Märkkapacitet (l)
STD 23 cm	55.8	28
STD 30 cm	58.7	41
STD 40 cm	69.5	60
STD 45 cm	74	70
STD 50 cm	78.5	80
STD 60 cm	89.2	100
STD 70 cm	99.9	120
STD 75 cm	104.4	131
STD 80 cm	108.9	140
STD 90 cm	119.6	162
HD 30 cm	68.9	41
HD 60 cm	101.5	100
HD 70 cm	121	120

## Svängsystem

Bomsvängning, vänster	75.0°
Bomsvängning, höger	55.0°
Svängcirkel	En rad förskjutningskullager med invändigt kugghjul
Svängdrift	Axial kolv ansluten till ett planetdrev

## Drivsystem

Framdrivningsmotor	Varje band drivs av en hydraulisk axialkolvmotor
Reduktionssystem	Två-stegs planetväxelreduktion 48,6:1



## Drivning

---

Bandbredd	300.0 mm
Bandjustering	Smörjningstyp med stötdämpande rekylfjädrar
Bandtyp, standard	Half-pitch, gummi (riktningstyp)
Typ av larvband, tillval	Bandplatta med tre gripare
Körhastighet, lågväxel	2.6 km/h
Körhastighet, överväxel	4.7 km/h
Underrede	Bandtraktor X-frame med förstärkt bandrullstativ och förslutna bandrullar
Antal bandrullar per sida	1 överst, 4 underst
Lutningsgrad	30.0°

## Bromsar

---

Parkeringsbroms	Fjäderaktiverad, hydrauliskt utlöst, skivbroms
Svängbroms	Fjäderaktiverad, hydrauliskt utlöst
Färdbroms	Hydraullås på motorn

## Vätskekapaciteter

---

Bränsletank	52.00 L
Hydraultank	8.30 L
Slutdrevets hus (vardera)	0.50 L

## Vätskespecifikationer

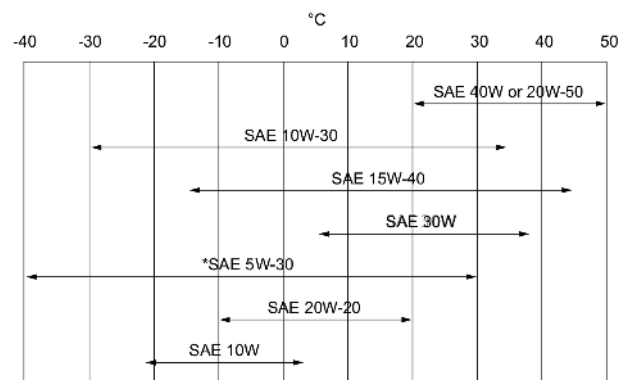
### Motorns kylmedel

Propylenglykol/vattenblandning (53 % - 47 %) med frysskydd ner till -37 °C

5 l burk - 6904844A, 25 l behållare - 6904844B, 209 l fat - 6904844C, 1000 l tank - 6904844D

### Motorolja

Använd motorolja av kvaliteten CD, CE, CF4, CG4 eller bättre. Rekommenderat SAE-viskositetstal för förväntat temperaturintervall.



\*Kan bara användas tillsammans med lämplig dieselklass. Vid syntetolja, använd den som oljetillverkaren rekommenderar.

### Hydraulvätska

Bobcat Superior SH, 5 l burk - 6904842A, 25 l behållare - 6904842B, 209 l fat - 6904842C, 1000 l tank - 6904842D  
 Bobcat Bio Hydraulic, 5 l burk - 6904843A, 25 l behållare - 6904843B, 209 l fat - 6904843C, 1000 l tank - 6904843D  
 Motorolja är inte en godkänd alternativ vätska.

## Reglage

### Motor

Handvred på höger sida. Elektroniskt styrd. Automatiskt tomgångssystem för att reducera bränsleförbrukningen.

### Start

Start och avstängning med nyckel.

### Schaktblad

Spak på höger sida.

### Bomsvängning

Elektrisk omkopplare på vänster joystick.

### Hydraulik

Två joystickar styr bommen, skopan, stickan och överbyggnadens vridhastighet.

### Yttre hydraulik

Elektrisk omkopplare på höger joystick (vänster joystick för andra yttre hydraulik)

### Svänglås för den övre svängmekanismen för fasthållning och service

Hydraullås på motorn

### Jämviktsbroms för överbyggnaden

Hydraullås på motorn

### Styrning

Riktning och hastighet regleras med två handspakar eller två pedaler.

## Instrument

- A/C kontrollbrytare
- Automatisk tomgångsbrytare
- Battery disconnect

- Motorvarvtalsmätare
- Bränslemätare
- Indikator för hög körhastighet
- Timmätare
- Timmätare, återställningsbar
- Indikator för hydraulsystem
- Varvräknare
- Vindrutetorkare/-spolare
- Indikator för arbetsbelysning
- Brytare för arbetsbelysning

## Brukbarhet

---

Bränslefiltret är externt och har ett nyckellås som skydd mot förstörelse

Tillgång till följande sker via bakluckan eller sidohuven:

- Luftrenare med indikator
- Batteri
- Avkylningssystem (motorolja- och hydrauloljekylare) för rengöring
- Styrventil
- Motorolja och oljefilter
- Motoroljenivå
- Bränslefilter
- Hydraulventiler
- Startmotor
- Synliga mätare för hydraulnivå

Central insmörjningspunkt för pivålager, kuggstång och förskjuten cylinder  
Bakluckan och andra huvar är försedda med lås för att förhindra vandalism.  
Alla insmörjningspunkter är lättåtkomliga.

## Standardegenskaper

---

- 1 750 mm schaktblad till bulldozer
- 300 mm larvband av gummi
- Justerbar, dubbelverkande yttre hydraulik (AUX1) med snabbkopplingar
- Batterifrånskiljare
- Schaktblad flytfunktion
- Klämma redo
- Reglagekonsolspärrar
- Mugghållare
- Dubbelriktad spärr
- Motor-/hydraulikövervakning nedstängning
- Vikbara och ergonomiska pedaler
- Varningslarm om fullt bränsle
- Signalhorn
- Hydrauliska styrspakar
- Maskin-IQ (telematik)
- Proportionell fingerstyrning av reglagen för yttre och förskjuten bomsvängshydraulkontroll
- Säkerhetsbälte med upprullningsfunktion
- Fjädrat säte med hög rygg
- Förvaringsfack
- TOPS/ROPS/FOPS-skärmtak\* 1
- Tvåhastighetskörning med automatisk växel
- Fyrpunktsband för övre struktur
- Vattenseparator

- Arbetsbelysning (bom)
- Garanti: 24 månader, 2000 timmar (vilket som inträffar först)

## Tillval

---

### Options

- Komfortpaket förarhytt (fjädrande säte i tyg och deluxe display)
- A-SAC paket (tiltkopplingsledning, deluxe display)
- Paket för hantering av föremål (ventiler, OWD, lyftögla)
- TOPS/ROPS/FOPS förarhytt
- Lång sticka med tung motvikt
- Larvband av stål
- AUX1 direktretur till behållaren
- AUX2 hydraulik
- AUX1/AUX2/avtappning på armen
- Skopventiler (AUX3) sats
- Hydr. kopplingsledning (AUX5)
- Koppling för avtappning
- Automatisk tomgång
- Start utan nyckel
- Rörelselarm
- AM/FM MP3 radio
- Extra halogenlampor
- LED-ljusset
- Roterande varningsljus
- Specialutrustningssats
- Vå/hö speglar
- Klämma med AUX1 ventil
- Klac D och MS03 koppling
- Bobcat hydr. stiftplockare

## Redskap

---

- Buskklippare
- Grävskopor, fästa med bultar
- Grävskopor, Klac
- Grävskopor, tysk profil
- Hammare
- Hammartillbehör
- Hydrauliska gripklor
- Jordborrar
- Jordborrstillbehör
- Klac
- Laserutrustning
- Lerspadeskopor, fästa med bultar
- Lerspadeskopor, Klac
- Lerspadeskopor, SW
- Planeringsskopor, fästa med bultar
- Planeringsskopor, Klac
- Planeringsskopor, tysk typ
- Roterande slipmaskiner
- Skelettskopa, fäst med bultar
- Skelettskopa, Klac
- Skelettskopa, SW
- Tiltkoppor, fästa med bultar
- Tiltkoppor, Klac
- Tiltkoppor, SW

## Miljö

---

Bullernivå LpA (EU-direktiv 2006/42/EG)	77 dB(A)
Bullernivå LWA (EU-direktiv 2000/14/EG)	94 dB(A)
Helkroppsvibration (ISO 2631-1)	0.11 ms <sup>-2</sup>
Hand-/armvibration (ISO 5349-1)	0.34 ms <sup>-2</sup>

1. Roll Over Protective Structure (ROPS) – Uppfyller kraven i ISO 3471. Tip Over Protective Structure (TOPS) – Uppfyller kraven i ISO 12117. Falling Object Protective Structure (FOPS) – Uppfyller kraven i ISO 3449.



# GET **A QUOTE**

Simply click the **button** or scan the **QR code** below to access our quote request form.

We will contact you as soon as possible.  
Thank you!



**REQUEST QUOTE** >