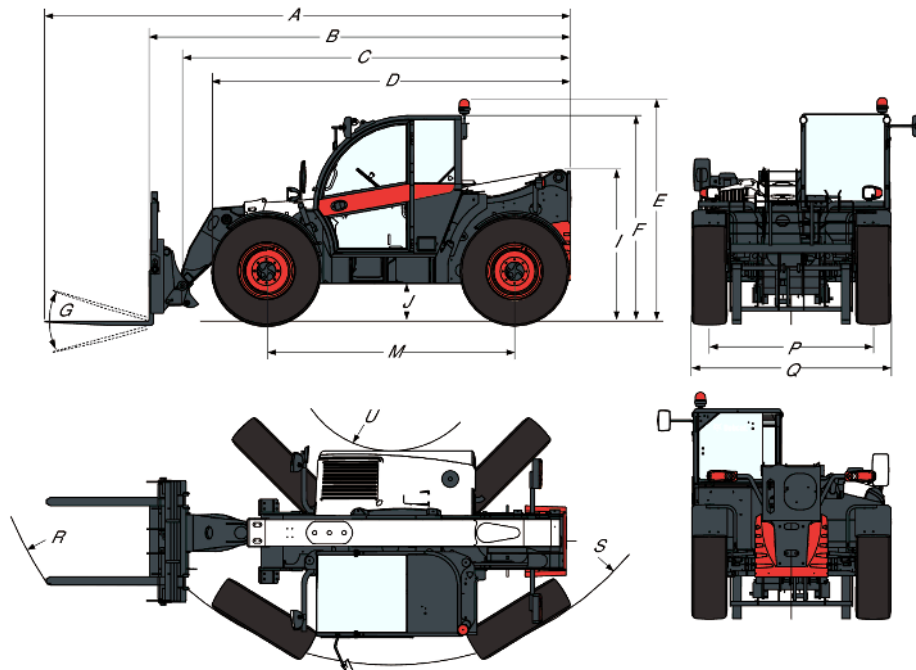


TL35-70 100 IV Telescopic Handler

Telescopic
Specificationer

Mått



(A) Totallängd (med gafflar)	6074.0 mm
(B) Totallängd (gaffelram)	4869.0 mm
(C) Totallängd (utan redskap)	4763.0 mm
(D) Totallängd (framdäck till bak på maskinen)	4058.0 mm
(E) Totalhöjd (med takfyrar)	2477.0 mm
(F) Totalhöjd	2340.0 mm
(G) Vagnsrotationsvinkel	135.0°
(I) Höjd till bak på maskinen	1668.0 mm
(J) Markfrigång	346.0 mm
(L) Framaxel till redskap fram	1356.0 mm
(M) Axelavstånd	2870.0 mm
(N) Bakaxel till bak på maskinen	643.0 mm
(O) Förarhyttens bredd utvändigt	1013.0 mm
(P) Spårbredd (fram & bak)	1895.0 mm
(Q) Bredd mellan däckens yttersidor	2300.0 mm
(R) Extern vändradie (med gafflar separerade 1 040 mm)	4925.0 mm
(R) Extern vändradie (med gafflar separerade 1 360 mm)	5015.0 mm
(S) Extern vändradie (vid däcken)	3714.0 mm
(U) Intern vändradie	1092.0 mm
(-) Förarhyttens bredd invändigt	900.0 mm

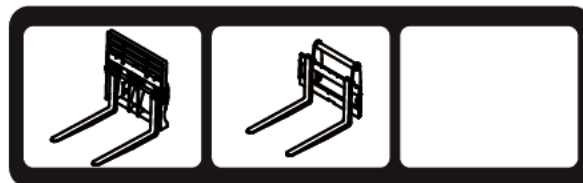
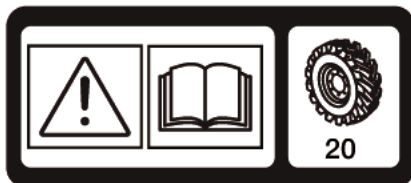
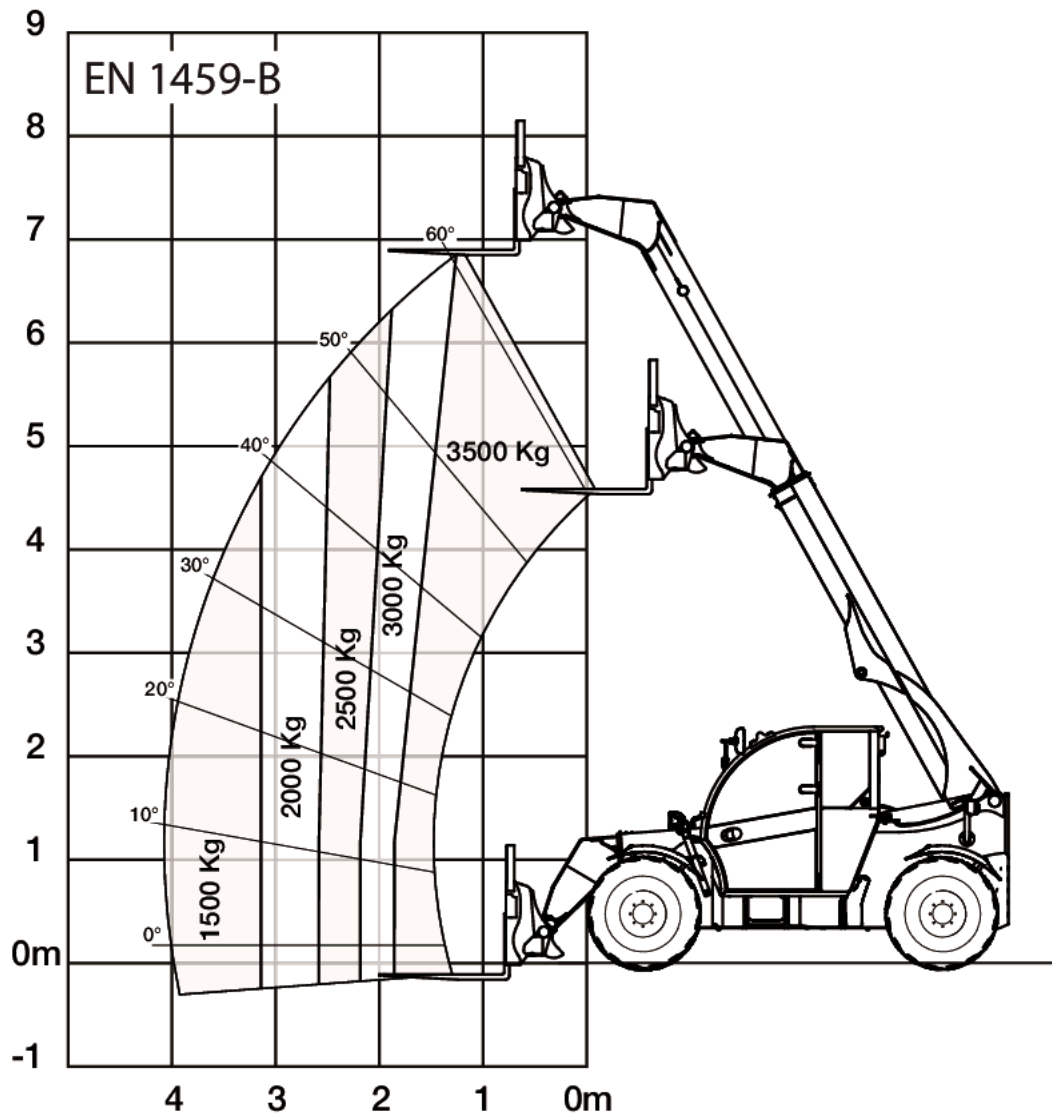
TL35-70 100 IV Telescopic Handler

Telescopic
Specificationer

Med gafflar på 20-tums däck



TL35.70



99206 G7

7296037

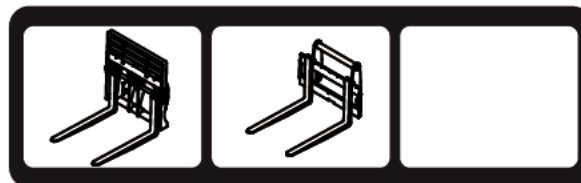
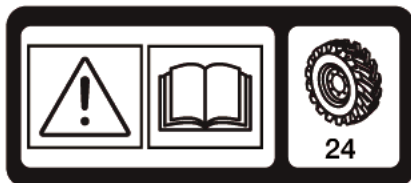
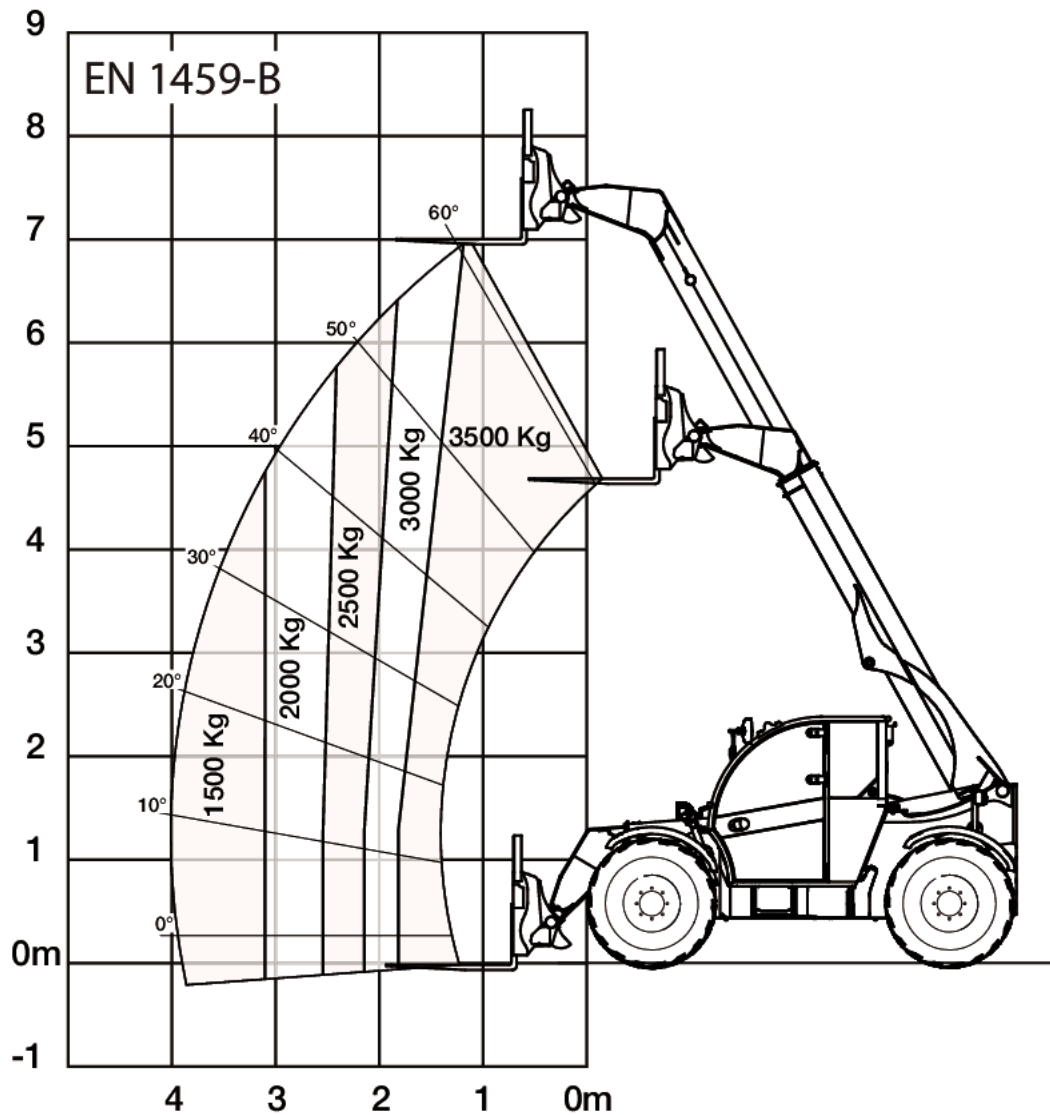
TL35-70 100 IV Telescopic Handler

Telescopic
Specificationer

Med gafflar på 24-tums däck



TL35.70



99207 G7

7296047

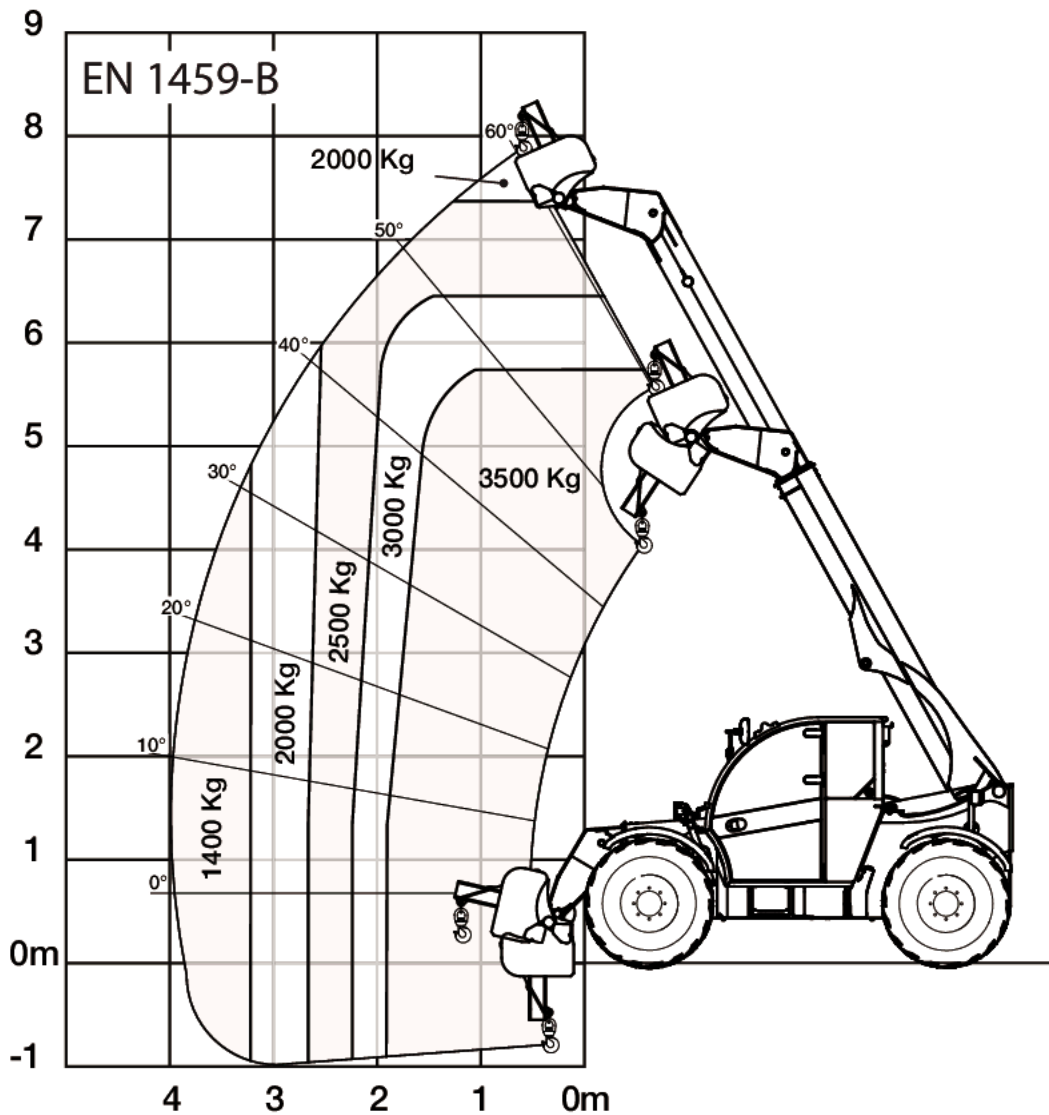
TL35-70 100 IV Telescopic Handler

Telescopic
Specificationer

Med kranarm på 20 eller 24 tums däck



TL35.70



99169 G7

7296104

TL35-70 100 IV Telescopic Handler

Telescopic
Specificationer

Prestanda

Dragstäng	7900 daN
Nominell kapacitet	3500 kg
Kapacitet (vid max-höjd på däck)	3500 kg
Kapacitet (vid max räckvidd på däck)	1500 kg
Lyfthöjd – på däck	6889.0 mm
Max räckvidd på däck	4002.0 mm

Cykeltid

Lyfttid - ingen last	8.0 s
Sänktid - ingen last	6.0 s
Teleskop in-tid vid max räckvidd - ingen last	6.5 s
Teleskop in-tid vid max höjd - ingen last	6.5 s
Teleskop ut-tid vid max räckvidd - ingen last	7.1 s
Teleskop ut-tid vid max höjd - ingen last	7.1 s
Böjningsstid	3.0 s
Lossningstid	2.7 s

Vikter

Vikt (olastad)	7330 kg
Framaxelvikt olastad	3045 kg
Bakaxelvikt olastad	4285 kg
Totalvikt med pallram och gafflar	7640 kg
Framaxelvikt med pallram och gafflar	3500 kg
Bakaxelvikt med pallram och gafflar	4140 kg
Vikt med pallram, gafflar och märklaster	11140 kg
Framaxelvikt med pallram, gafflar och märklaster	9200 kg
Bakaxelvikt med pallram, gafflar och märklaster	1940 kg

Motor

Märke/modell	Bobcat D34
Bränsle	Diesel
Avkylning	Kylmedel
Märkeffekt (ISO 14396:2002) vid 2400 varv/min.	100.0 HP
Märkeffekt (ISO 14396:2002) vid 2400 varv/min.	74.5 kW
Nominell hastighet	2400.0 RPM
Max. vridmoment vid 1400 varv/min.	430.0 Nm
Antal cylindrar	4
Slagvolym	3.40 L
Cylinderdiameter	98.0 mm
Slaglängd	113.0 mm
Smörjning	Kugghjulspumptryck
Vevaxelventilation	Slutet intag
Luftfilter	Torr utbytbar patron med säkerhetslement
Tändning	Dieselpkompression

Elektrisk

Generator	110 A
Batteri	140 Ah
Startmotor	4,2 kW

Hydraulsystem

Pumptyp	Kugghjulspump med LS-ventil
Pumpkapacitet	100.00 L/min
Avlastningsventil tryckinställning	250.00 bar
Styrventil	Öppen mitt med flödesdelning och flödeskompensationsteknik
Hydraulfilter	Full-flöde filtrering
Yttre hydraulflöde	100.00 L/min

Tillval

- Luftkonditionering
- Bomstopp
- Anpassad färg
- Brandsläckare
- Framåt-/bakåttreglage på rattspaken (sitter inte längre på styrspaken)
- Låsbart bränslelock
- Högtalare och radio redo
- Dokumenthållare i PVC
- Dragkrok med tapp (inklusive bakre eluttag)
- Skyddsgrill för vindruta (fram till och taket)
- Flat bakspegel
- 2-hastighetsacceleratorjustering för fjärrkontroll
- Solskydd
- Fäste för registreringsskylt
- Hjulkil
- Arbetslampor på bommen
- Dragkrok basmodell
- Fjädrat komfortsäte
- Start utan nyckel (start/stopp med knapp)
- Michelin-däck - set om 4 x 400/80-24" 162A8 IND TL POWER CL
- Quicktach-redskap med hydrauliskt redskapslås (bomkablage är obligatoriskt)
- Roterande dragkrok (inklusive bakre eluttag)
- Standard motortändning (med nyckel) med extra säkerhet med knapp
- Manitou-redskap med hydrauliskt redskapslås (bomkablage är obligatoriskt)
- Manitou-redskap med manuellt redskapslås
- Däck basalternativ - set om 4 x 400/80-24"
- Blå lampor för hönshus
- Bomupphängning
- Dunlop-däck - set om 4 x 405/70-20" SPT9 MPT (HALVINDUSTRIELLA)
- Dunlop-däck - set om 4 x 405/70-24" SPT9 MPT (HALVINDUSTRIELLA)
- Framåt-/bakåttkontroll på styrspaken och ratten
- Främre dragkrok
- Fläktväxelriktare med manuellt och automatiskt läge
- Bakre extraledning
- Roterande dragkrok med höjdjustering (automatisk spärr/tysk modell) (inklusive bakre eluttag)
- Roterande dragkrok med höjdjustering (manuell spärrning) (inklusive bakre eluttag)

TL35-70 100 IV Telescopic Handler

Telescopic
Specificationer

- Släpvagnens bromsventil (finns ej för Tyskland och Italien)
- Transmission 40 km/h (max. hastighet med 24" däck)
- Michelin-däck - set om 4 x 460/70R24" XMCL (FÖR JORDBRUK)
- Michelin-däck - set om 4 x 500/70R24" XMCL (FÖR JORDBRUK) (utom utomeuropeiska länder - skickas i container)
- Nokian återvinningsdäck - set om 4 x 480/65R24" TRI STEEL (ÅTERVINNING)
- Armstöd
- Bomkablage och elanslutningar
- Verktygslåda
- Hydraulisk pick-up-dragkrok (inklusive bakre eluttag) (bakre platt spegel är obligatoriskt)
- Traktorhomologering (obligatoriska tillval: bakre dragkrok + bakre eluttag, främre dragkrok, stöd för fordonregistreringsskylt)
- Alliance-däck – uppsättning med 4 x 460/70R24" (JORDBRUK) (utom länder utanför Europa med containerfrakt)

Drivsystem

Transmission	Hydrostatisk med elektronisk styrning
Huvuddrivning	Hydrostatisk motor + 2 hastighetsväxellåda

Standardegenskaper

- Ram och teleskopbom:
- Quicktach-redskap med manuellt redskapslås
- Yttre hydraulledning med extra dräneringsledning på bomhuvudet med snabbkopplingsystem
- Kraftiga axlar med begränsad gliddifferential på framaxeln (45 %)
- Lådsvetsad ram med skärmad bottenplatta som skyddar nödvändiga delar
- Bomstopp
- Vattenpass i hytten
- Främre dragkrok
- Bomkuddens indragning och lyft
- Kompletta vägbelysning (fram och bak)
- Höger och vänster sidospeglar
- *****
- Hytt och huvudfunktioner
- Pelarfri bakre panoramasikt (patenterad hyttedesign)
- Hytt med dörr helt i glas
- Heltonat glas
- ROPS/FOPS förarhytt
- Automatisk parkeringsbroms
- Arbetslampor ovanpå hytten (2 fram + 1 bak) och höger bakre hörn av maskinen (x1)
- Takrutetorkare
- Roterande varningsljus
- Fram- och bakrutetorkare med spolare
- Inre backspegel
- Ratt, lyxutförande
- Justerbar rattstäng
- Mekaniskt fjädrat säte
- Uppvärmning, defroster och ventilation
- Backlarm
- Aggraverande rörelsebroms (AMA = Aggravating Movements Arrester) uppfyller EN15000
- CAN-bussteknik med automatiskt diagnosystem
- LCD-flerfunktionsskärm
- Flerfunktionsjoystick med proportionella reglage och framåt-/bakåtkörning
- SHS (smart hanteringssystem) som justerar hastigheten för alla bomrörelser (lyft, teleskop, tilt)
- Hastighetshanteringssystem som justerar max. körhastighet, oavsett motorns varvtal

- EKO-läge för lägre bränsleförbrukning
- Extra flödeshantering som justerar och kopplar in kontinuerligt hydraulflöde
- 3 styrlägen (2WS / 4WS / CRAB) med halvautomatisk hjulinställning (manuellt läge finns fortfarande)
- *****
- Drev/motor/hydraulisk:
- Hydrostatisk transmission med elektronisk styrning
- 2 hydrostatiska hastigheter (sköldpadda / kanin) med automatisk växling + 2-växlad växellåda
- 30 km/h max. körhastighet med 24" däck (kan variera beroende på gällande bestämmelser)
- Krypkörningsfunktionen i kombination med bromspedal (långsam körhastighet utan att ändra motorvarvtalet)
- Standarddäck – uppsättning om 4 x 405/70x20 tum
- Turboladdad motor – Bobcat D34 steg IV – 100 hk / 430 Nm
- Elektronisk bränsleinsprutning med gemensam högtrycksbana - ingen DPF. Efterbehandlingsystem: Avgascirkulation (EGR), dieseloxidationskatalysator (DOC) och selektiv katalysreduktion (SCR)
- Inbyggt cyklonluftsfiltre med automatisk dammtömning
- Elektronisk batterifrånkoppling
- Högkapacitetsbatteri som kan starta i -16 °C
- Kugghjulspump 100 l/min med lastkännande ventil och flödesfördelare
- *****
- 3 års garanti eller 3 000 timmar (se Bobcats standardgarantipolicy för villkor)
- OBS! Hjulkil är obligatoriskt i Tyskland

Drivning

Standarddäck	SOLIDEAL 405/70-20 14PR
Alternativdäck	SOLIDEAL 400/80-24 /20PR TMR4
Alternativdäck	DUNLOP 405/70R20 168A2 152J MPT SPT9
Alternativdäck	MICHELIN 400/80-24 162A8 IND TL POWER CL
Alternativdäck	MICHELIN 460/70R24 159A8/159B IND TL XMCL
Alternativdäck	MICHELIN 500/70R24 164A8/164B IND TL XMCL
Alternativdäck	DUNLOP 405/70R24 168A2 152J MPT SPT9
Alternativdäck	NOKIAN 460/65R24 156A8/151D TRI STEEL TL
1:a växel / lågt varvtal (40 km/h tillval)	6 (6) km/h
1:a växel / högt varvtal (40 km/h tillval)	11 (12) km/h
2:a växel / lågt varvtal (40 km/h tillval)	16 (18) km/h
2:a växel / högt varvtal (40 km/h tillval)	30 (40) km/h

Bromsar

Motorbroms	Hydrostatisk
Parkerings- och nödbroms	Passiv broms
Driftbroms	Oljenedsänkta skivor

Styrning

Styrpump	Huvudventil på reglerventil
Styrlägen	2WS/4WS/CRAB

TL35-70 100 IV Telescopic Handler

Telescopic
Specificationer

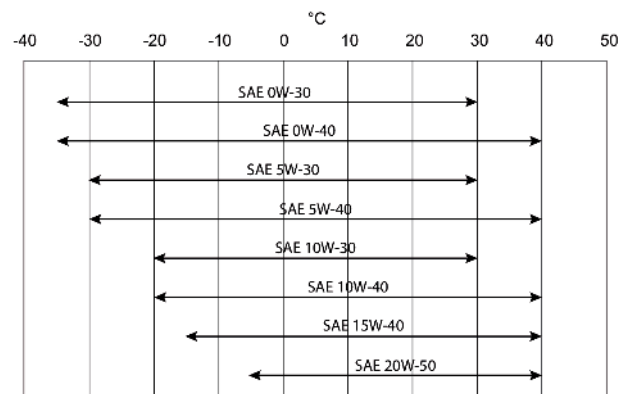
Vätskekapaciteter

Axlar och reduktionsväxlar fram/bak	9.1/9.1 L
Avkylningssystem	15.00 L
Motorsmörjning plus oljefilter	8.50 L
Bränsletank	138.00 L
Karbamidtank	12.50 L
Hydraultank	59.00 L
Hydraulsystem plus reservoar	105.00 L
Växellåda	1.60 L

Vätskespecifikationer

Kylmedel
Motorolja

Etylenglykolblandning -37 °C (34,6 °F)
Oljekrav: API CJ-4 (ACEA-E9) Lista över godkända oljor:
-20 till 30 °C: SAE 5W-30-15 till 30 °C: SAE 10W-30-20 till
40°C: SAE 5W-40-15 till 40°C: SAE 10W-40-10 till 40°C:
SAE 15W-40



Bränsle

Dieselbränsle låg svavelhalt

- EN 590, mindre än 10 mg svavel per kg
-ASTM D975 grad 1-D S15, mindre än 15 mg svavel per kg
-ASTM D975 grad 2-D S15, mindre än 15 mg svavel per kg

Ingen. Bromsar med hydraulsystemtryck
MS68
ELF SF3 / TOTAL DYNATRANS FR
TOTAL MULTIS EP2

Reglage

Motor
Start
Främre yttre
Hydraullyft och -tilt
Hydraulisk teleskop in och teleskop ut
Driftbroms
Sekundärbroms
Parkeringsbroms
Styrning
Hastighetsområde och omvänt val

Gaspedal
Start- och avstängningsnyckel.
Justerratt på joystick
Styrspak, elektronisk
Justerratt på joystick
Pedalaktiverad våt multidisk på framaxeln
Passiv broms
Passiv broms
Proportionell hydraulstyrning via en konventionell ratt
Reglage för hydrostatisk motor och utväxling och reglage
på styrspak eller spak för FNR

4WS/2WS/paralleldrivning val
4WD/2WD/paralleldrivning val
Tryckavlastning, yttre hydraulik

Trepositions brytare på höger konsol
Brytare med lägen på höger konsol
Bobcat / D24

Instrument

Följande funktioner övervakas med olika mätare och varningslampor som är synliga för maskinsköturen. Systemet varnar maskinsköturen för upptäckta fel med hjälp av hörbara och synliga indikatorer.

- Mätare
 - Motors varvtal
 - Totalt antal driftstimmar.
 - Arbetstimmar
 - Bomvinkel
 - Fordonshastighet (för valet 40 km/h)
 - Bränslemätare
 - Motorkylmedel, temperaturmätare
 - Karbamidmätare
- Indikatorer
 - Fram- och bakhjulsinställning
 - Strålkastare helljus
 - Strålkastare halvljus
 - Positionsljus
 - Vänster och höger blinkers
 - Trailerblinkers
 - Parkeringsbroms
 - Longitudinell stabilitetsnivå
 - Vindrutetorkare
 - Arbetsbelysning
 - Blinkande varningslampa
 - Riskvarningslampor
 - Val av växelhastighet
 - Hydraulfunktionsspärr
 - Dimbakljus
 - Värmebläkt
- Varningslampor
 - Hydraulvätska övertemperatur
 - Motors kylmedel övertemperatur
 - Lågt oljetryck
 - Batteriet laddar inte
 - Longitudinellt stabilitetslarm
 - DEF-varning

Brukbarhet

Åtkomst till följande från sidomotorhuven och åtkomstpanelen:

- Luftrenare
- Bränslefilter
- Motoroljefilter
- Motoroljesticka
- Startmotor
- Generator

Andra åtkomster:

Åtkomst till följande från förarhyttens insida:

TL35-70 100 IV Telescopic Handler

Telescopic
Specificationer

- Spolvätska för vindrutan
- Säkringar, dioder och reläer
- ISL kontrollbox

Motorhuven har spärr som skyddar mot vandalism och kan hållas öppen under servicearbete
Alla insmörjningspunkter är lättåtkomliga

Redskap

- Balgafflar
- Balklämmor
- Grävskopor
- Gripare, TLS
- Kranarmar
- Lättmaterialsopor
- Pallgafflar, standard

Miljö

Bullernivå vid förare (LpA) (EN 12053)	74 dB(A)
Nivå på ljudeffekt (LWA)	106 dB(A)
Helkroppsvibration (EN 13059)	1.20 ms ⁻²

Säkerhet

Säkerhetsbälte, standard	Ska alltid bäras när maskinen används
Helt stängd förarhytt, standard	
Bomstopp, standard	Stängd förarhytt. Uppfyller SAE J1040 och ISO 3471 för ROPS (Roll Over Protective Structure) och SAE J1043 och ISO 3449 för FOPS (Falling Objects Protection Structure).
Parkeringsbroms, standard	Används vid underhåll om bommen är upplyft
Handtag, standard	Aktivera alltid bromsen när du lämnar maskinen.
Bakfönster, standard	Ska alltid användas vid in- och urstigning i/ur teleskoplastaren.
Arbetsbelysning fram och bak, standard	För nödutgång
Backlarm, standard	Används inomhus och vid svag belysning
Nominell lastkapacitet, diagram, standard	För användning vid arbete med låg synlighet. Larmet ljuder när lastaren backar.
Anti-tippenhet, standard	Fäst på insidan av förarhytten. Ger information om nominell lastkapacitet för laster och redskap.
Nödknapp, standard	Stänger av motorn och blockerar bomrörelser.
Bruksanvisning, standard	
Roterande lampor, standard	

BE OM **EN OFFERT**

Klicka bara på **knappen** eller skanna **QR-koden** nedan för åtkomst till vårt offertformulär.

Vi kontaktar dig så snart som möjligt. Tack!



BEGÄR OFFERT

