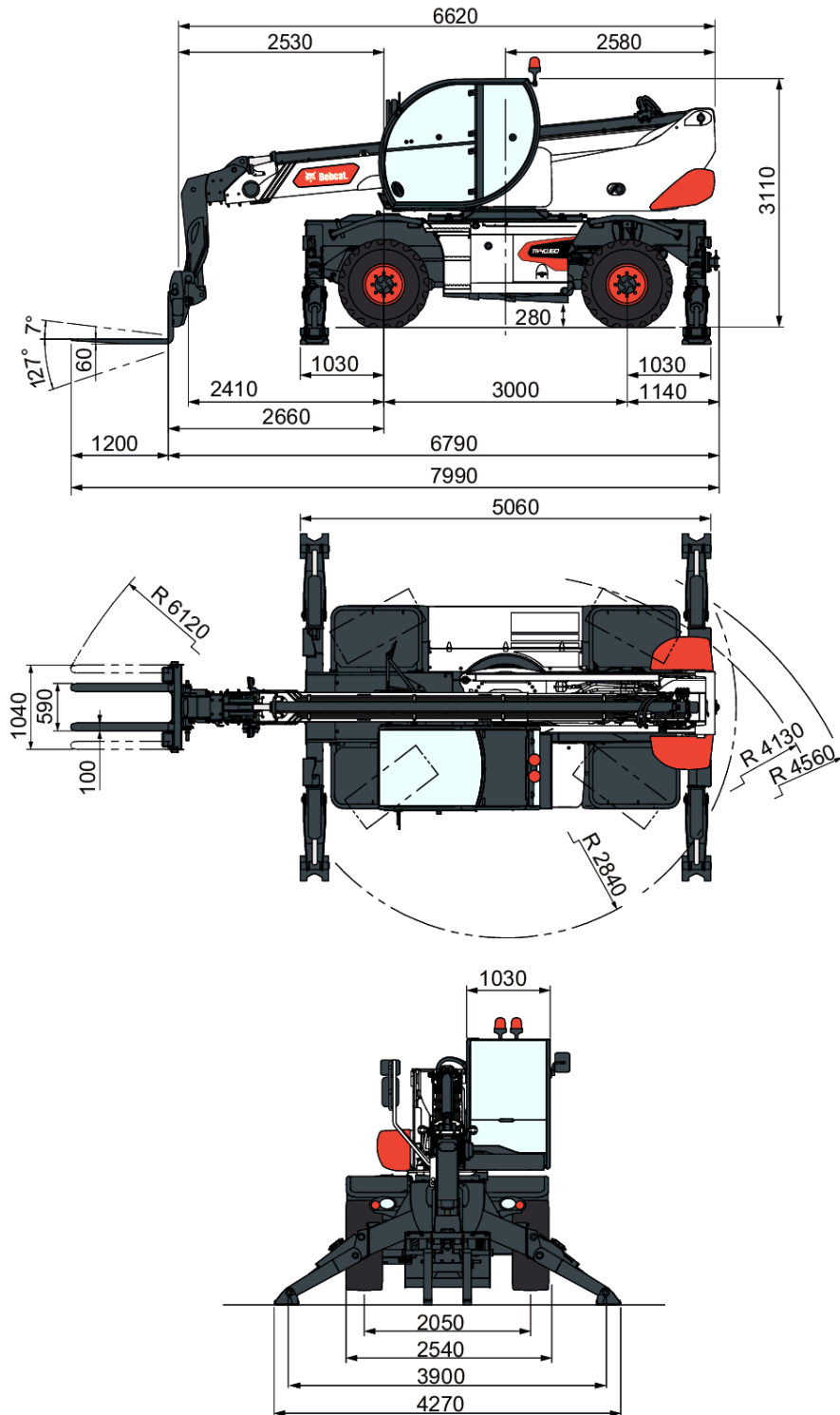
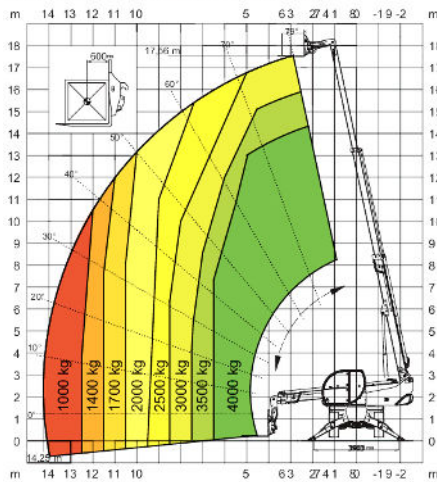
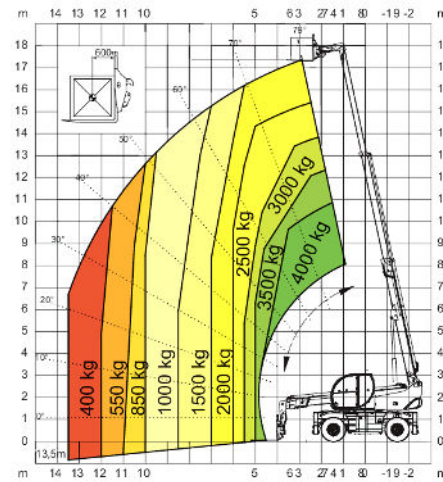
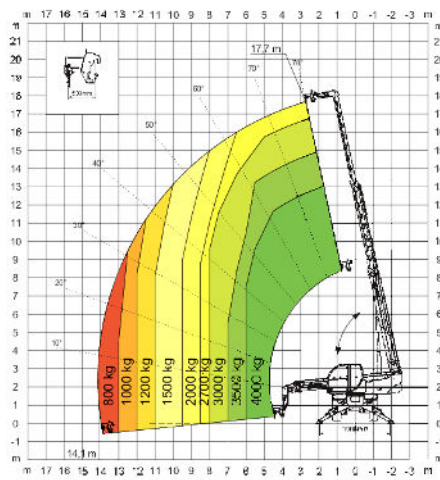
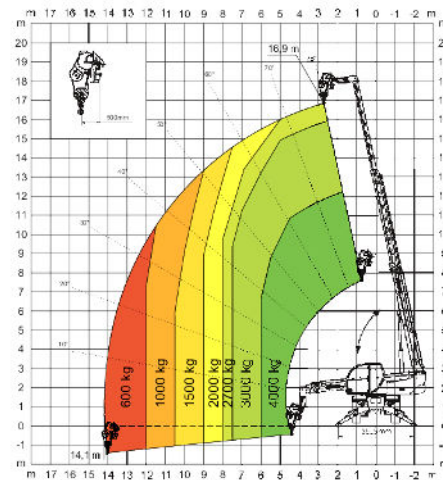
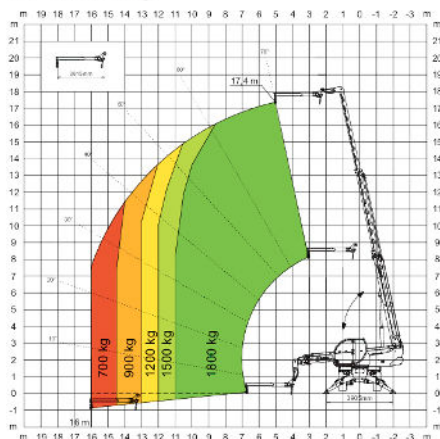
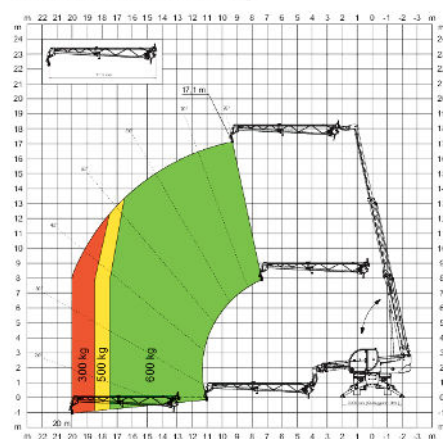
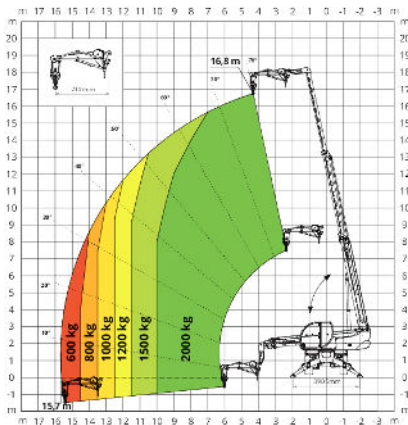
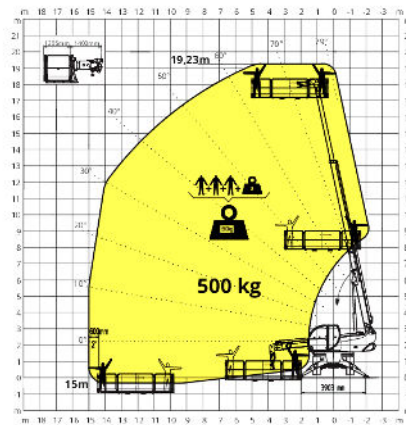
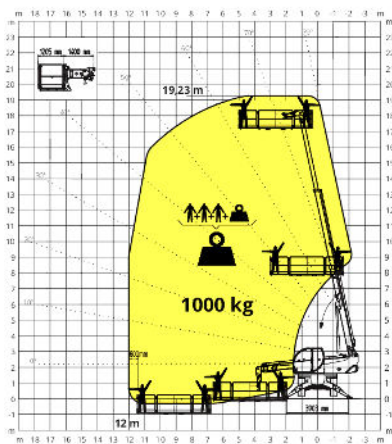
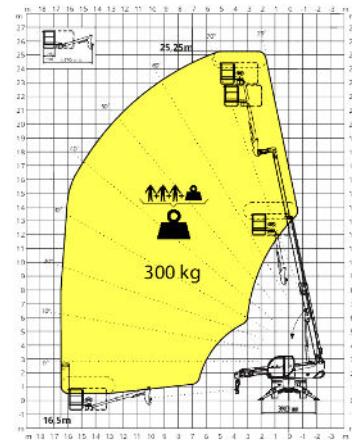
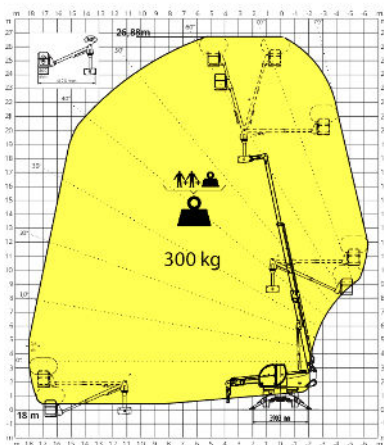
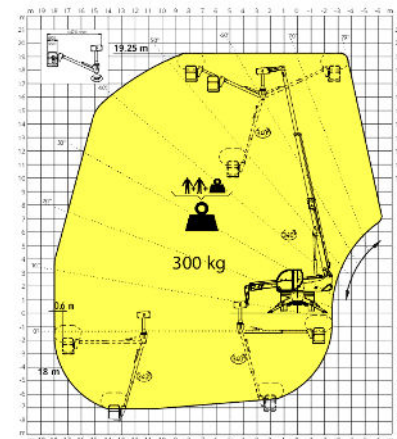


Mått


Lastdiagram
**360° LOAD CHART
ON FULLY EXTENDED STABILIZERS**

FRONTAL LOAD CHART ON TYRES

HOOK 4,000 kg

WINCH 4,000 kg

JIB 1,800 kg

JIB WITH WINCH 600 kg


Lastdiagram
JIB WITH WINCH 2,000 kg

ROTATING EXTENDABLE BASKET 500 kg

ROTATING EXTENDABLE BASKET 1,000 kg

TELESCOPIC PIVOTING BASKET WITH 180° ROTATION

TELESCOPIC PIVOTING OVER-UNDER BASKET WITH 340° ROTATION

TELESCOPIC PIVOTING OVER-UNDER BASKET WITH 340° ROTATION


Prestanda

Nominell kapacitet	4 000 kg @ 500 mm lastcentrum
Max. lyfthöjd (stödbenen helt utfällda)	18 m
Kapacitet vid max höjd (stödbenen helt utfällda)	3000 kg
Max. räckvidd (stödbenen helt utfällda)	14 m
Kapacitet vid max räckvidd (stödbenen helt utfällda)	1000 kg
Ramnivellering	N/A
Max. hastighet	25.0 km/h
Tornrotation	+/-200° (begränsad)

Stödben

Typ	Svängbara stödben
Stabiliseringssystem	Detektering av marktryck Automatisk nivellering.
Stabilitetsområde (stödbenen helt utfällda)	5.06 x 4.27 m

Vikter

Vikt (olastad)	14400 kg
Framaxelvikt (olastad) (bommen indragen och sänkt)	6300 kg
Bakaxelvikt (olastad) (bommen indragen och sänkt)	8100 kg

Motor

Märke/modell	DEUTZ TCD 3.6 L4
Överensstämmelse	Steg V
Bränsle	Diesel
Kylning	Vätske - laddluftkylare
Nominell effekt (ISO 14396)	55 kW (75 hp) @ 2,200 rpm
Maximalt vridmoment	405 Nm @ 1,300 rpm
Antal cylindrar	4.0
Slagvolym	3.60 L

Hydraulsystem

Pumpkapacitet	70.00 L/min
Uteffekt vid extraledning	65.00 L/min
Avlastningsventil tryckinställning	270.00 bar
Styrventil (bom och torn)	Elektrisk proportionell med flödesdelning

Drivsystem

Transmission	Hydrostatisk med elektronisk reglering / 4-hjusdrift
Huvuddrivning	Elektroniskt styrd pump med variabelt displacement. Motor med variabel slagvolym. 2-växlad växellåda

Dragkraft

Standarddäck	445/65 R19,5
Max. hastighet på lågväxel (sköldpadda)	8.5 km/h
Max. hastighet på överväxel (hare)	25.0 km/h
Dragkraft	74.00 kN
Lutningsgrad	53.00 %

Axlar och bromsar

Axeltyp	Oljeindränkta axlar med planetväxlar
Bakaxel	Oscillerande och styrning med hydraulisk spärr
Framaxel	Styrning
Servicebroms	Hydrauliskt manövrerade våta multiskivbromsar på varje axel
Parkeringsbroms	Hydraulik med negativ verkan
Nödbroms	Passiv broms med automatisk aktivering

Styrning

Styrlägen	3 styrlägen med semi-automatisk hjulinställning. 2-hjulsstyrning / 4-hjulsstyrning / krabbstyrning
Extern vändradie (med gafflar)	4 m

Vätskekapacitet

Bränsletank	175.00 L
Adblue	10.00 L
Hydraultank	165.00 L
Motorolja	9.00 L
Kylsystem	20.00 L

Miljö

Bullernivå, förare (LpA) (En 12053)	74 dB(A)
Nivå på ljudeffekt (LWA)	104 dB(A)
Helkroppsvibration (ISO 2631-1):	0.42 ms ⁻²
Hand-/armvibration (ISO 5349-1)	0.41 ms ⁻²

Standarder

Standardöverensstämmelse	EN 1459-2: Vridbara truckar med variabel räckvidd. EN 13000: Lyftkranar - Mobilkranar. EN 280: Mobila arbetsplattformar. FOPS/ROPS-förarhytt. EU 2016/1628: motorutsläpp
--------------------------	---

Standardegenskaper

Standardegenskaper

- Frame and Telescopic boom:
 - Quick fit carriage with manual attachment lock
 - Pallgaffelram floterande, 1,3 m bred, inklusive gafflar
 - Extra hydraulledning på bomhuvudet och returledning till hydraultanken
 - Automatic RFID tools recognition system
 - Förberett för arbetsplattform och elektrisk nödpump
 - Winch ready
 - Extra kraftiga axlar med planetväxel, oljeindränkta bromsskivor
 - Rear axles oscillating and steering with hydraulic locking
 - Towing hook
 - Complete road lights (front & rear)
 - Höger och vänster sidospeglar
 - *****

- Förarhytt och huvudfunktioner:
 - Förarhytt med dörr helt i glas
 - Full tinted glass
 - Pressurized Cab, 100% air filtration
 - ROPS/FOPS förarhytt
 - Automatic parking brake
 - Roof window wiper
 - Vindrutetorkare med spolare
 - Rotating beacon
 - Adjustable steering column
 - Uppvärmning, defroster och ventilation
 - Back-up alarm
 - Bluetooth radio, mikrofon och högtalare
 - Mekaniskt fjädrat säte
 - 7" touch screen
 - Jog shuttle
 - Två multifunktionsjoystickar med proportionella reglage och körning fram/back
 - Lastmomentstyrssystem med dynamiskt lastdiagram på pekskärmen
 - Automatisk tomgång
 - Autonivelleringsystem på stabilisatorer
 - 3 styrlägen (2WS /4WS / CRAB) med semi-automatisk hjulinställning
 - Rear axle lock indicator
 - Front and rear wheels alignment indicator
 - 24V eluttag
 - CAN Bus technology with auto-diagnostic system
 - *****
- Drive/Engine/Hydraulic:
 - Kugghjulspump 70 l/min vid 270 bar
 - Elektrisk proportionell huvudventil med flödesdelning
 - Hydrostatisk transmission med elektroniskt styrd kolvpump med variabel slagvolym Variabelt displacement motor 2-växlad växellåda (sköldpadda/hare)
 - 25 km/h max körhastighet
 - Standarddäck - sats på 4 x 445/65 R19,5"
 - Turboladdad motor - Deutz TCD 3.6 L4 steg V - 75hk / 405Nm
 - Batterifrånkoppling (inuti motorrummet)
 - *****
 - 2 års garanti eller 2000 timmar (se Bobcat standardgarantivillkor för allmänna affärsvillkor)
 - Telemetry system

BE OM EN OFFERT

Klicka bara på **knappen** eller skanna **QR-koden** nedan för åtkomst till vårt offertformulär.

Vi kontaktar dig så snart som möjligt. Tack!



BEGÄR OFFERT

