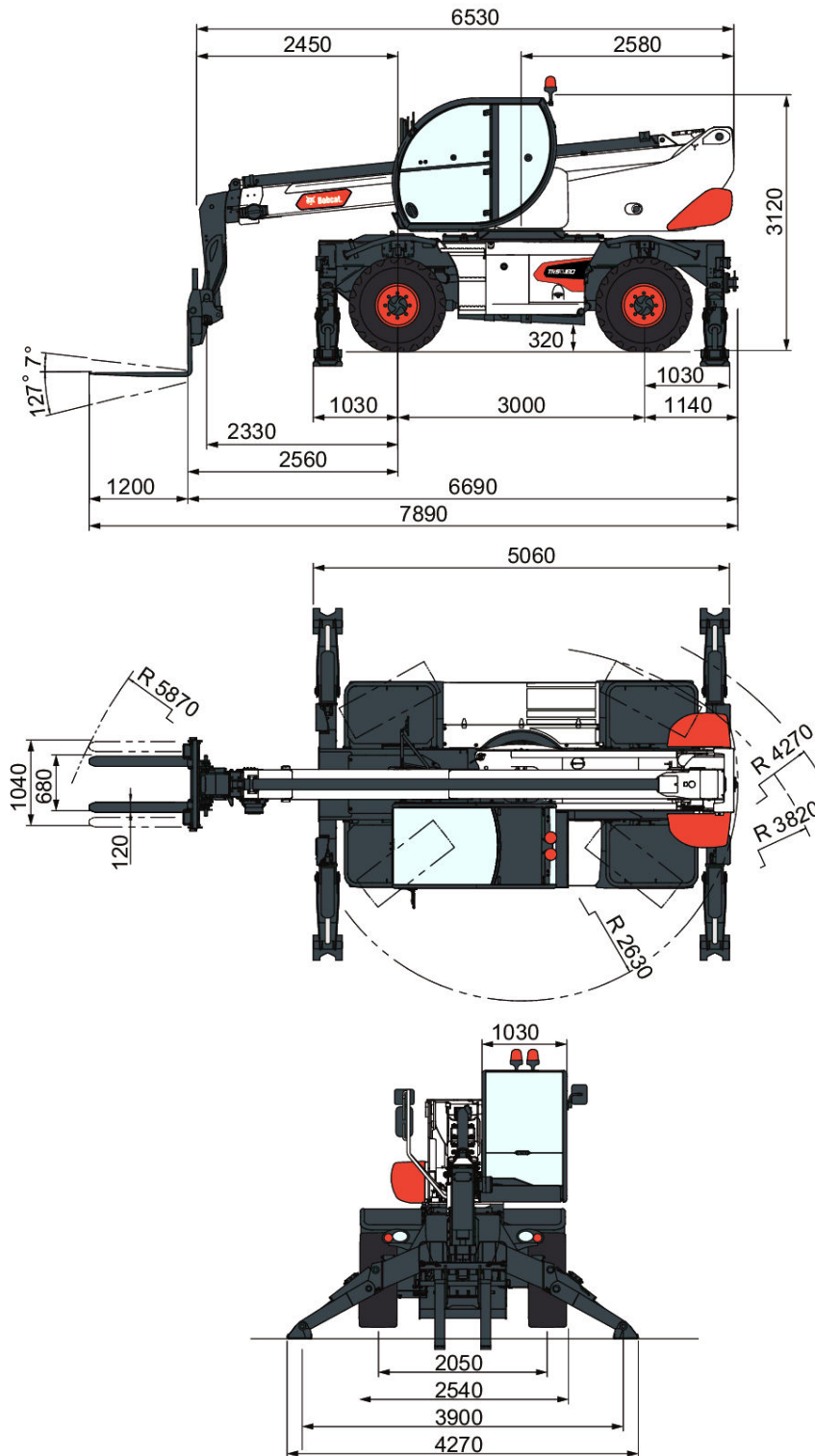
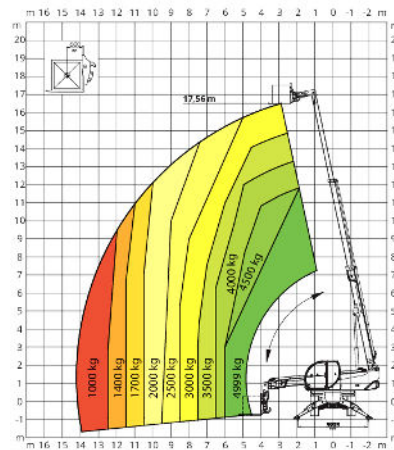
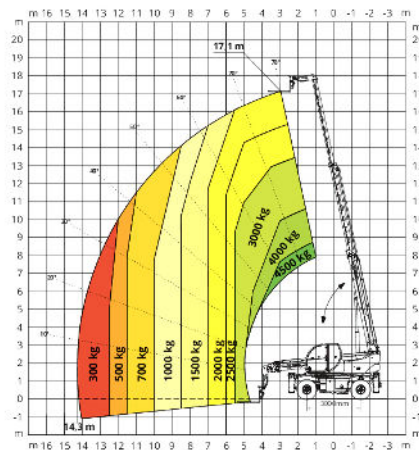
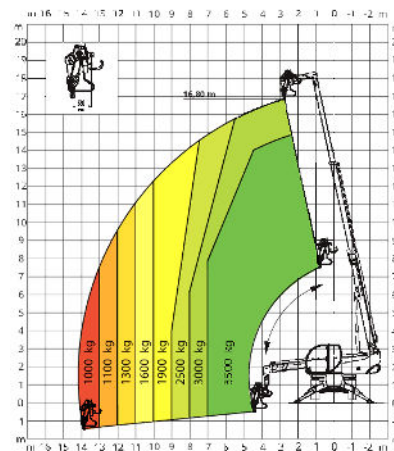
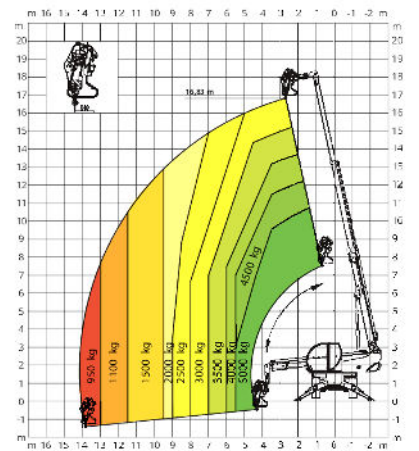
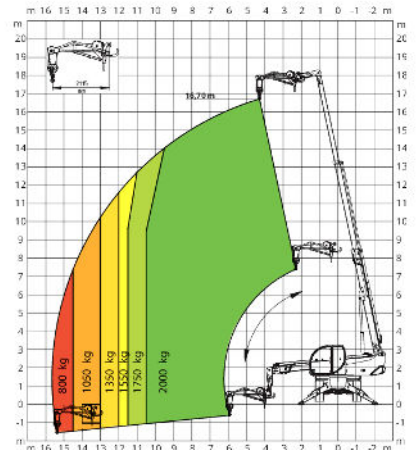
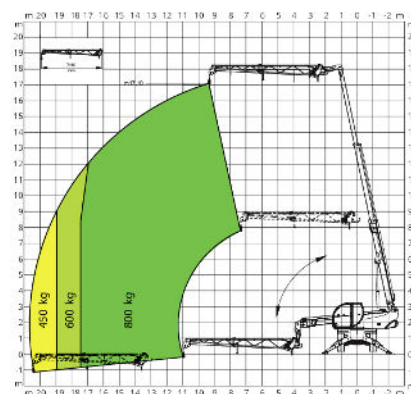
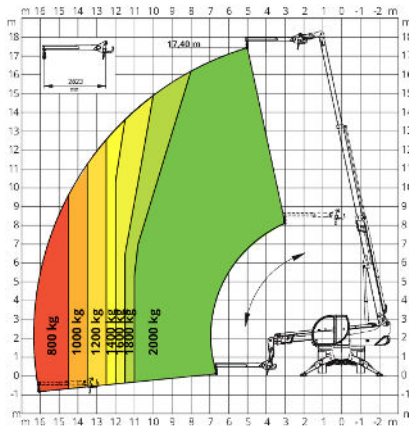
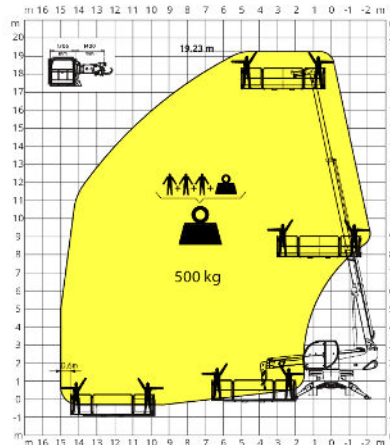
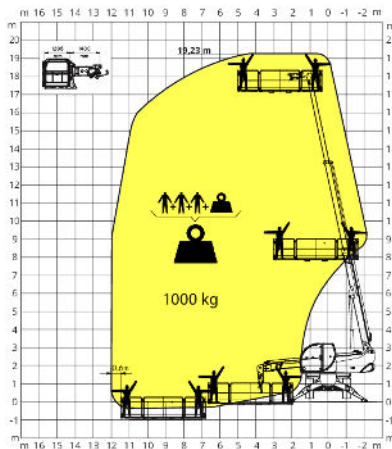
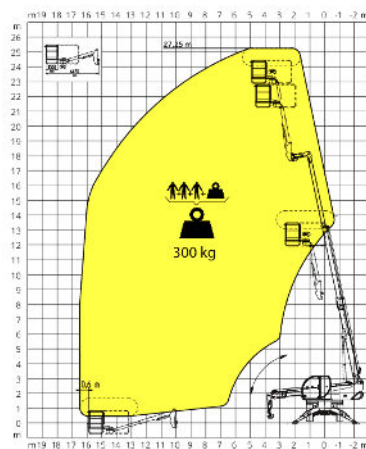
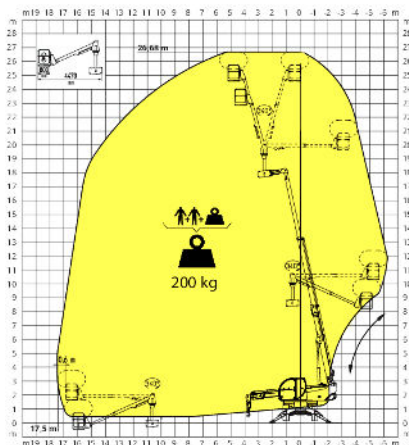
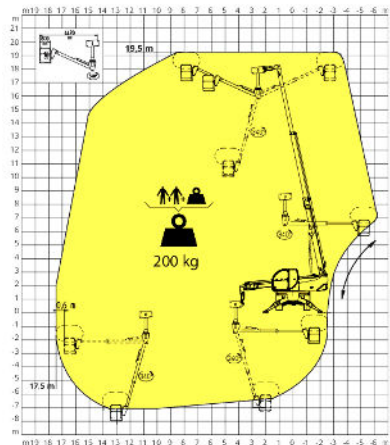


Mått


Lastdiagram
**360° LOAD CHART
ON FULLY EXTENDED STABILISERS**

WINCH 3,500 kg
FRONT LOAD CHART ON TYRES

WINCH 5,000 kg

JIB WITH WINCH 800 kg

JIB WITH WINCH 2,000 kg


Lastdiagram
JIB 2,000 kg

ROTATING EXTENDABLE BASKET 500 kg

ROTATING EXTENDABLE BASKET 1,000 kg

TELESCOPIC PIVOTING BASKET WITH 180° ROTATION

TELESCOPIC PIVOTING OVER-UNDER BASKET WITH 340° ROTATION

TELESCOPIC PIVOTING OVER-UNDER BASKET WITH 340° ROTATION


Prestanda

| | |
|--|-------------------------------|
| Nominell kapacitet | 4 999 kg @ 500 mm lastcentrum |
| Max. lyfthöjd (stödbenen helt utfällda) | 18 m |
| Kapacitet vid max höjd (stödbenen helt utfällda) | 3000 kg |
| Max. räckvidd (stödbenen helt utfällda) | 14 m |
| Kapacitet vid max räckvidd (stödbenen helt utfällda) | 1000 kg |
| Ramnivellering | +/- 8° |
| Max. hastighet | 40.0 km/h |
| Tornrotation | 360° (kontinuerlig) |

Stödben

| | |
|---|--|
| Typ | Svängbara stödben |
| Stabiliseringssystem | Detektering av marktryck Automatisk nivellering. |
| Stabilitetsområde (stödbenen helt utfällda) | 5.06 x 4.27 m |

Vikter

| | |
|--|----------|
| Vikt (olastad) | 15100 kg |
| Framaxelvikt (olastad) (bommen indragen och sänkt) | 6600 kg |
| Bakaxelvikt (olastad) (bommen indragen och sänkt) | 8500 kg |

Motor

| | |
|-----------------------------|-----------------------------|
| Märke/modell | DEUTZ TCD 3.6 L4 |
| Överensstämmelse | Steg V |
| Bränsle | Diesel |
| Kylning | Vätske - laddluftkylare |
| Nominell effekt (ISO 14396) | 100 kW (134 hp) @ 2,200 rpm |
| Maximalt vridmoment | 500 Nm @ 1,600 rpm |
| Antal cylindrar | 4.0 |
| Slagvolym | 3.60 L |

Hydraulsystem

| | |
|------------------------------------|---|
| Pumptyp | Lastavkänningspump |
| Pumpkapacitet | 105.00 L/min |
| Uteffekt vid extraledning | 65.00 L/min |
| Avlastningsventil tryckinställning | 350.00 bar |
| Styrventil (bom och torn) | Elektrisk proportionell med flödesdelning |

Drivsystem

| | |
|---------------|--|
| Transmission | Hydrostatisk med elektronisk reglering / 4-hjusdrift |
| Huvuddrivning | Elektroniskt styrd pump med variabelt displacement. Motor med variabel slagvolym. 2-växlad växellåda |

Dragkraft

| | |
|---|--------------|
| Standarddäck | 445/65 R22,5 |
| Max. hastighet på lågväxel (sköldpadda) | 11.0 km/h |
| Max. hastighet på överväxel (hare) | 40.0 km/h |
| Dragkraft | 72.00 kN |
| Lutningsgrad | 48.00 % |

Axlar och bromsar

| | |
|-----------------|---|
| Axeltyp | Oljeindränkta axlar med planetväxlar |
| Bakaxel | Oscillerande och styrning med hydraulisk spärr |
| Framaxel | Oscillerande och styrning med nivellering +/-8° |
| Servicebroms | Hydrauliskt manövrerade våta multiskivbromsar på varje axel |
| Parkeringsbroms | Hydraulik med negativ verkan |
| Nödbroms | Passiv broms med automatisk aktivering |

Styrning

| | |
|--------------------------------|---|
| Styrlägen | 3 styrlägen med semi-automatisk hjulinställning. 2-hjulsstyrning / 4-hjulsstyrning / krabbstyrning |
| Extern vändradie (med gafflar) | 4 m |

Vätskekapacitet

| | |
|-------------|----------|
| Bränsletank | 175.00 L |
| Adblue | 10.00 L |
| Hydraultank | 165.00 L |
| Motorolja | 9.00 L |
| Kylsystem | 20.00 L |

Miljö

| | |
|-------------------------------------|-----------------------|
| Bullernivå, förare (LpA) (En 12053) | 72 dB(A) |
| Nivå på ljudeffekt (LWA) | 106 dB(A) |
| Helkroppsvibration (ISO 2631-1): | 0.49 ms ⁻² |
| Hand-/armvibration (ISO 5349-1) | 0.57 ms ⁻² |

Standarder

| | |
|--------------------------|--|
| Standardöverensstämmelse | EN 1459-2: Vridbara truckar med variabel räckvidd. EN 13000: Lyftkranar - Mobilkranar. EN 280: Mobila arbetsplattformar. FOPS/ROPS-förrarhytt. EU 2016/1628: motorutsläpp |
|--------------------------|--|

Standardegenskaper

Standardegenskaper

- Frame and Telescopic boom:
 - Quick fit carriage with manual attachment lock
 - Pallgaffelram floterande, 1,3 m bred, inklusive gafflar
 - Extra hydraulledning på bomhuvudet och returledning till hydraultanken
 - Automatic RFID tools recognition system
 - Förberett för arbetsplattform och elektrisk nödpump
 - Winch ready
 - Extra kraftiga axlar med planetväxel, oljeindränkta bromsskivor
 - Rear axles oscillating and steering with hydraulic locking
 - Towing hook
 - Ramnivellering +/-8°
 - Complete road lights (front & rear)
 - Höger och vänster sidospeglar
 - *****

- Förarhytt och huvudfunktioner:
 - Förarhytt med dörr helt i glas
 - Full tinted glass
 - Pressurized Cab, 100% air filtration
 - ROPS/FOPS förarhytt
 - Automatic parking brake
 - Roof window wiper
 - Vindrutetorkare med spolare
 - Rotating beacon
 - Adjustable steering column
 - Uppvärmning, defroster och ventilation
 - Air conditioning (HVAC)
 - Back-up alarm
 - Bluetooth radio, mikrofon och högtalare
 - Mekaniskt fjädrat säte
 - 7" touch screen
 - Jog shuttle
 - Två multifunktionsjoystickar med proportionella reglage och körning fram/back
 - Lastmomentstyrssystem med dynamiskt lastdiagram på pekskärmen
 - Automatisk tomgång
 - Autonivelleringsystem på stabilisatorer
 - 3 styrlägen (2WS /4WS / CRAB) med semi-automatisk hjulinställning
 - Rear axle lock indicator
 - Front and rear wheels alignment indicator
 - 24V eluttag
 - CAN Bus technology with auto-diagnostic system
 - *****
- Drive/Engine/Hydraulic:
 - Lastavkännande kolvpump 105 l/min vid 350 bar
 - Elektrisk proportionell huvudventil med flödesdelning
 - Hydrostatisk transmission med elektroniskt styrd kolvpump med variabel slagvolym Variabelt displacement motor 2-växlad växellåda (sköldpadda/hare)
 - 40 km/h max körhastighet
 - Standarddäck - sats på 4 x 445/65 R22,5"
 - Turboladdad motor - Deutz TCD 3.6 L4 steg V - 134hk / 500Nm
 - Batterifrånkoppling (inuti motorrummet)
 - *****
 - 2 års garanti eller 2000 timmar (se Bobcat standardgarantivillkor för allmänna affärsvillkor)
 - Telemetry system

BE OM **EN OFFERT**

Klicka bara på **knappen** eller skanna **QR-koden** nedan för åtkomst till vårt offertformulär.

Vi kontaktar dig så snart som möjligt. Tack!



BEGÄR OFFERT

