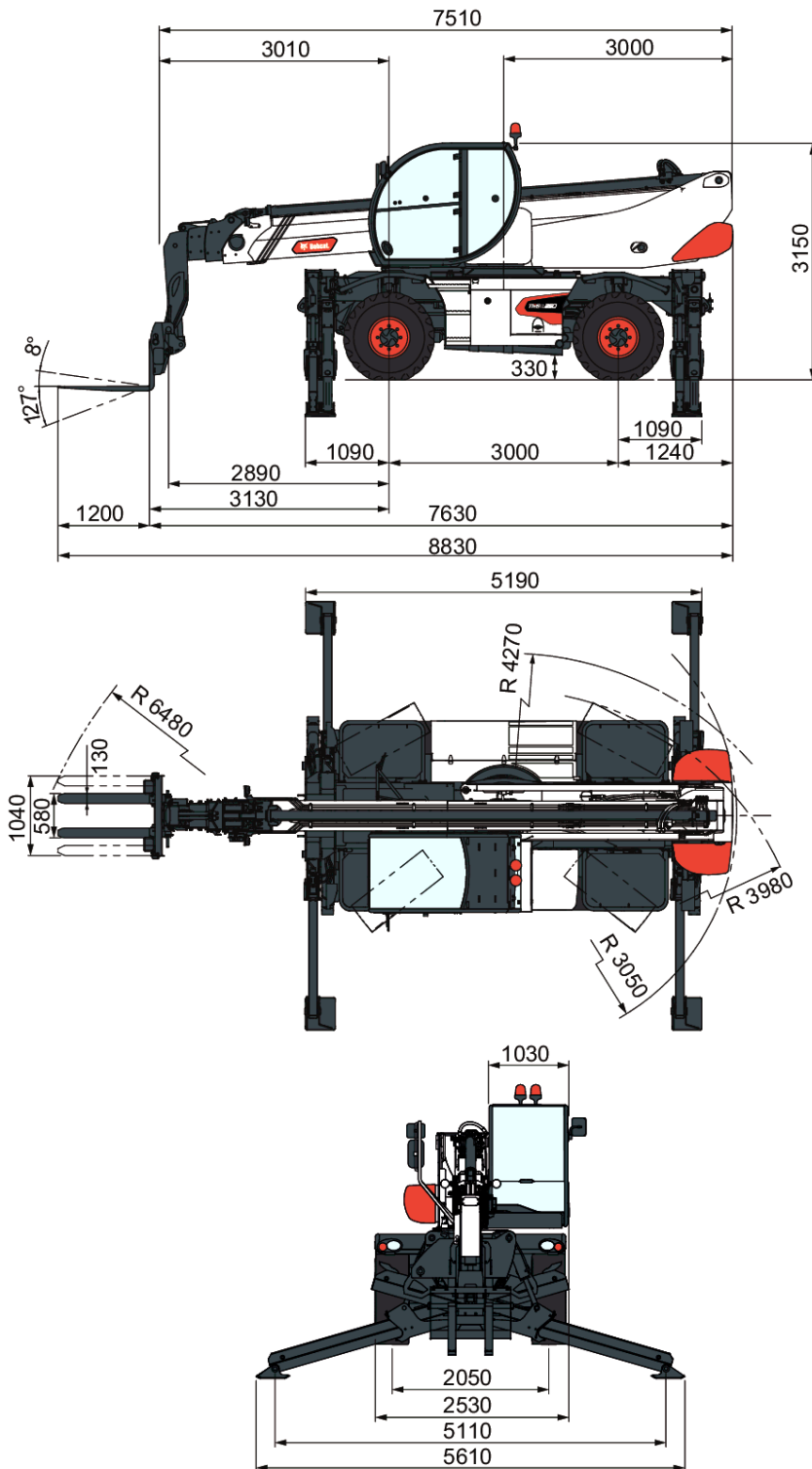
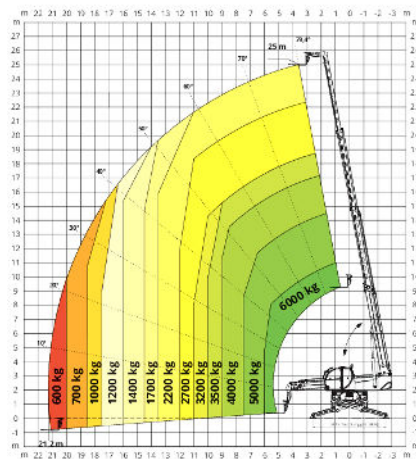
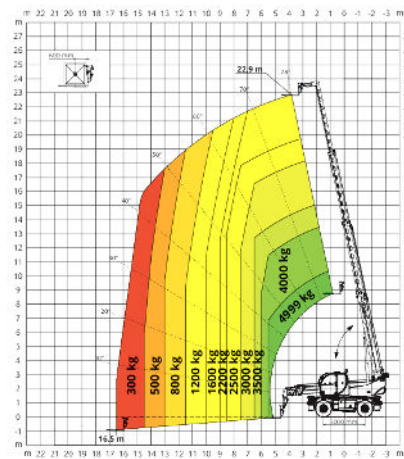
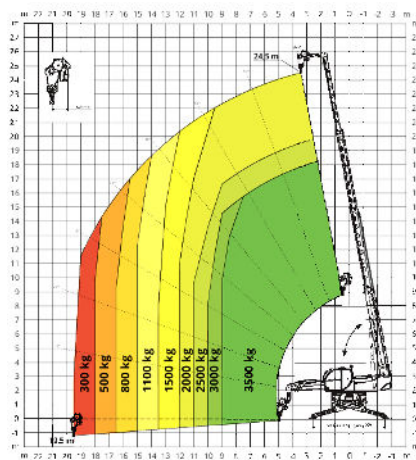
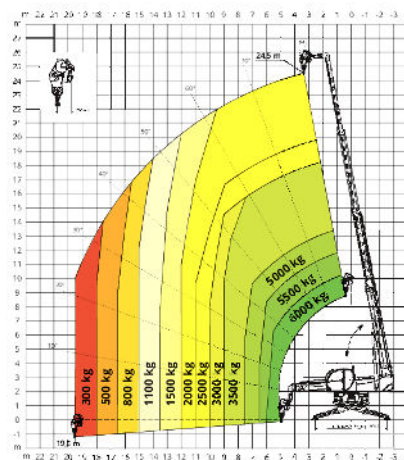
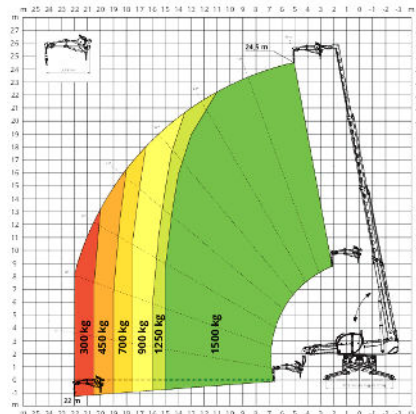
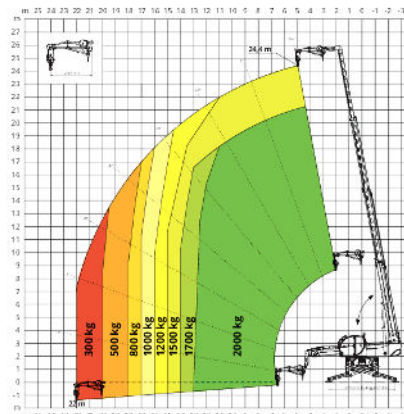
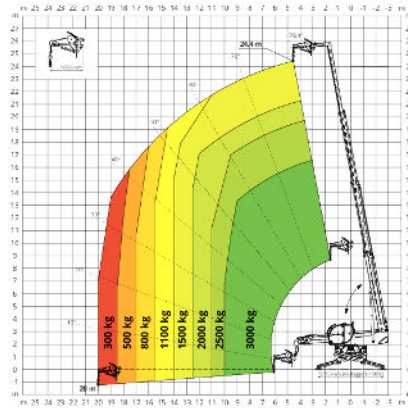
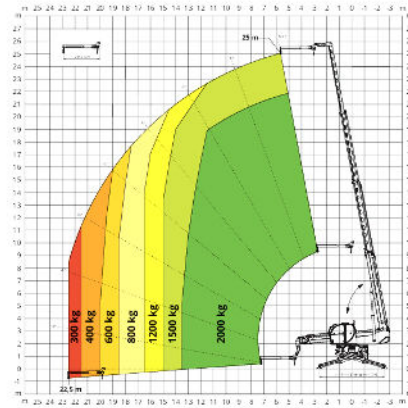
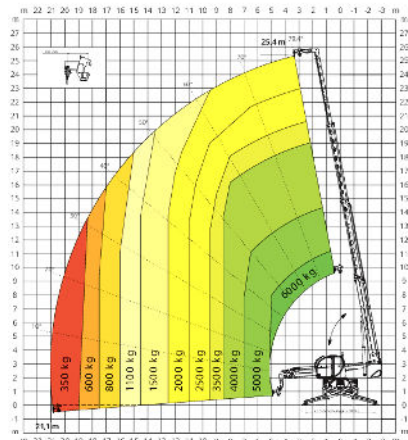
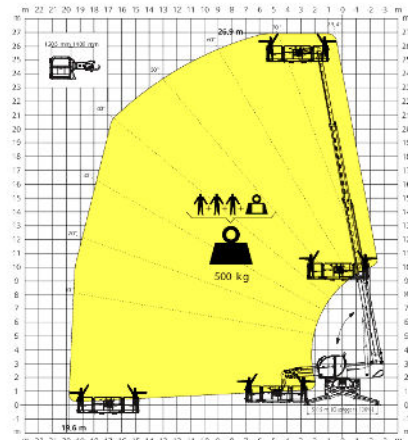
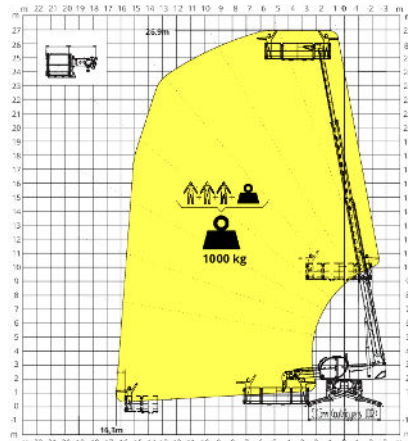
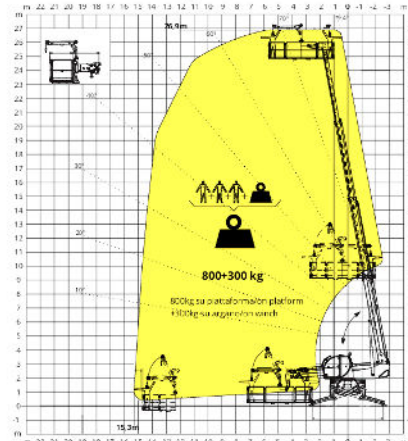


Mått


Lastdiagram
**360° LOAD CHART
ON FULLY EXTENDED STABILIZERS**

FRONTAL LOAD CHART ON TYRES

WINCH 3,500 kg

WINCH 6,000 kg

JIB WITH WINCH 1,500 kg

JIB WITH WINCH 2,000 kg


Lastdiagram
JIB WITH WINCH 3,000 kg

JIB 2,000 kg

HOOK 6,000 kg

ROTATING EXTENDABLE BASKET 500 kg

ROTATING EXTENDABLE BASKET 1,000 kg

**BASKET 4,7 m 800 kg
WITH WINCH 300 kg**


Prestanda

Nominell kapacitet	6,000 kg vid 600 mm lastcentrum
Max. lyfthöjd (stödbenen helt utfällda)	25 m
Kapacitet vid max höjd (stödbenen helt utfällda)	2200 kg
Max. räckvidd (stödbenen helt utfällda)	21 m
Kapacitet vid max räckvidd (stödbenen helt utfällda)	600 kg
Ramnivellering	+/- 8°
Max. hastighet	40.0 km/h
Tornrotation	40 km/h

Stödben

Typ	Utfällbara saxar
Stabiliseringssystem	Detektering av marktryck Automatisk nivellering. Lyftkapaciteten justeras i proportion till stödbenens förlängning
Stabilitetsområde (stödbenen helt utfällda)	5.19 x 5.61 m

Vikter

Vikt (olastad)	18000 kg
Framaxelvikt (olastad) (bommen indragen och sänkt)	8100 kg
Bakaxelvikt (olastad) (bommen indragen och sänkt)	9900 kg

Motor

Märke/modell	DEUTZ TCD 3.6 L4
Överensstämmelse	Steg V
Bränsle	Diesel
Kylning	Vätske - laddluftkylare
Nominell effekt (ISO 14396)	100 kW (134 hp) @ 2,200 rpm
Maximalt vridmoment	500 Nm @ 1,600 rpm
Antal cylindrar	4.0
Slagvolym	3.60 L

Hydraulsystem

Pumptyp	Lastavkänningspump
Pumpkapacitet	105.00 L/min
Uteffekt vid extraledning	65.00 L/min
Avlastningsventil tryckinställning	350.00 bar
Styrventil (bom och torn)	Elektrisk proportionell med flödesdelning

Drivsystem

Transmission	Hydrostatisk med elektronisk reglering / 4-hjusdrift
Huvuddrivning	Elektroniskt styrd pump med variabelt displacement. Motor med variabel slagvolym. 2-växlad växellåda

Dragkraft

Standarddäck	445/65 R22,5
Max. hastighet på lågväxel (sköldpadda)	11.0 km/h
Max. hastighet på överväxel (hare)	40.0 km/h
Dragkraft	72.00 kN
Lutningsgrad	41.00 %

Axlar och bromsar

Axeltyp	Oljeindränkta axlar med planetväxlar
Bakaxel	Oscillerande och styrning med hydraulisk spärr
Framaxel	Oscillerande och styrning med nivellering +/-8°
Servicebroms	Hydrauliskt manövrerade våta multiskivbromsar på varje axel
Parkeringsbroms	Hydraulik med negativ verkan
Nödbroms	Passiv broms med automatisk aktivering

Styrning

Styrlägen	3 styrlägen med semi-automatisk hjulinställning. 2-hjulsstyrning / 4-hjulsstyrning / krabbstyrning
Extern vändradie (med gafflar)	4 m

Vätskekapacitet

Bränsletank	175.00 L
Adblue	10.00 L
Hydraultank	165.00 L
Motorolja	9.00 L
Kylsystem	20.00 L

Miljö

Bullernivå, förare (LpA) (En 12053)	72 dB(A)
Nivå på ljudeffekt (LWA)	106 dB(A)
Helkroppsvibration (ISO 2631-1):	0.49 ms ⁻²
Hand-/armvibration (ISO 5349-1)	0.57 ms ⁻²

Standarder

Standardöverensstämmelse	EN 1459-2: Vridbara truckar med variabel räckvidd. EN 13000: Lyftkranar - Mobilkranar. EN 280: Mobila arbetsplattformar. FOPS/ROPS-förrarhytt. EU 2016/1628: motorutsläpp
--------------------------	--

Standardegenskaper

Standardegenskaper

- Frame and Telescopic boom:
 - Quick fit carriage with manual attachment lock
 - Pallgaffelram floterande, 1,3 m bred, inklusive gafflar
 - Extra hydraulledning på bomhuvudet och returledning till hydraultanken
 - Automatic RFID tools recognition system
 - Förberett för arbetsplattform och elektrisk nödpump
 - Winch ready
 - Extra kraftiga axlar med planetväxel, oljeindränkta bromsskivor
 - Rear axles oscillating and steering with hydraulic locking
 - Towing hook
 - Ramnivellering +/-8°
 - Complete road lights (front & rear)
 - Höger och vänster sidospeglar
 - *****
- Förarhytt och huvudfunktioner:
 - Förarhytt med dörr helt i glas
 - Full tinted glass
 - Pressurized Cab, 100% air filtration
 - ROPS/FOPS förarhytt
 - Automatic parking brake
 - Roof window wiper
 - Vindrutetorkare med spolare
 - Rotating beacon
 - Adjustable steering column
 - Uppvärmning, defroster och ventilation
 - Air conditioning (HVAC)
 - Back-up alarm
 - Bluetooth radio, mikrofon och högtalare
 - Mekaniskt fjädrat säte
 - 10" touch screen
 - Jog shuttle
 - Två multifunktionsjoystickar med proportionella reglage och körning fram/back
 - Lastmomentstyrssystem med dynamiskt lastdiagram på pekskärmen
 - Automatisk tomgång
 - Autonivelleringsystem på stabilisatorer
 - 3 styrlägen (2WS /4WS / CRAB) med semi-automatisk hjulinställning
 - Rear axle lock indicator
 - Front and rear wheels alignment indicator
 - 24V eluttag
 - CAN Bus technology with auto-diagnostic system
 - *****

- Drive/Engine/Hydraulic:
 - Lastavkännande kolvpump 105 l/min vid 350 bar
 - Elektrisk proportionell huvudventil med flödesdelning
 - High precision slewing drive
 - Hydrostatisk transmission med elektroniskt styrd kolvpump med variabel slagvolym Variabelt displacement motor 2-växlad växellåda (sköldpadda/hare)
 - 40 km/h max körhastighet
 - Standarddäck - sats på 4 x 445/65 R22,5"
 - Turboladdad motor - Deutz TCD 3.6 L4 steg V - 134hk / 500Nm
 - Batterifrånkoppling (inuti motorrummet)
 - *****
 - 2 års garanti eller 2000 timmar (se Bobcat standardgarantivillkor för allmänna affärsvillkor)
 - Telemetry system

BE OM **EN OFFERT**

Klicka bara på **knappen** eller skanna **QR-koden** nedan för åtkomst till vårt offertformulär.

Vi kontaktar dig så snart som möjligt. Tack!



BEGÄR OFFERT

