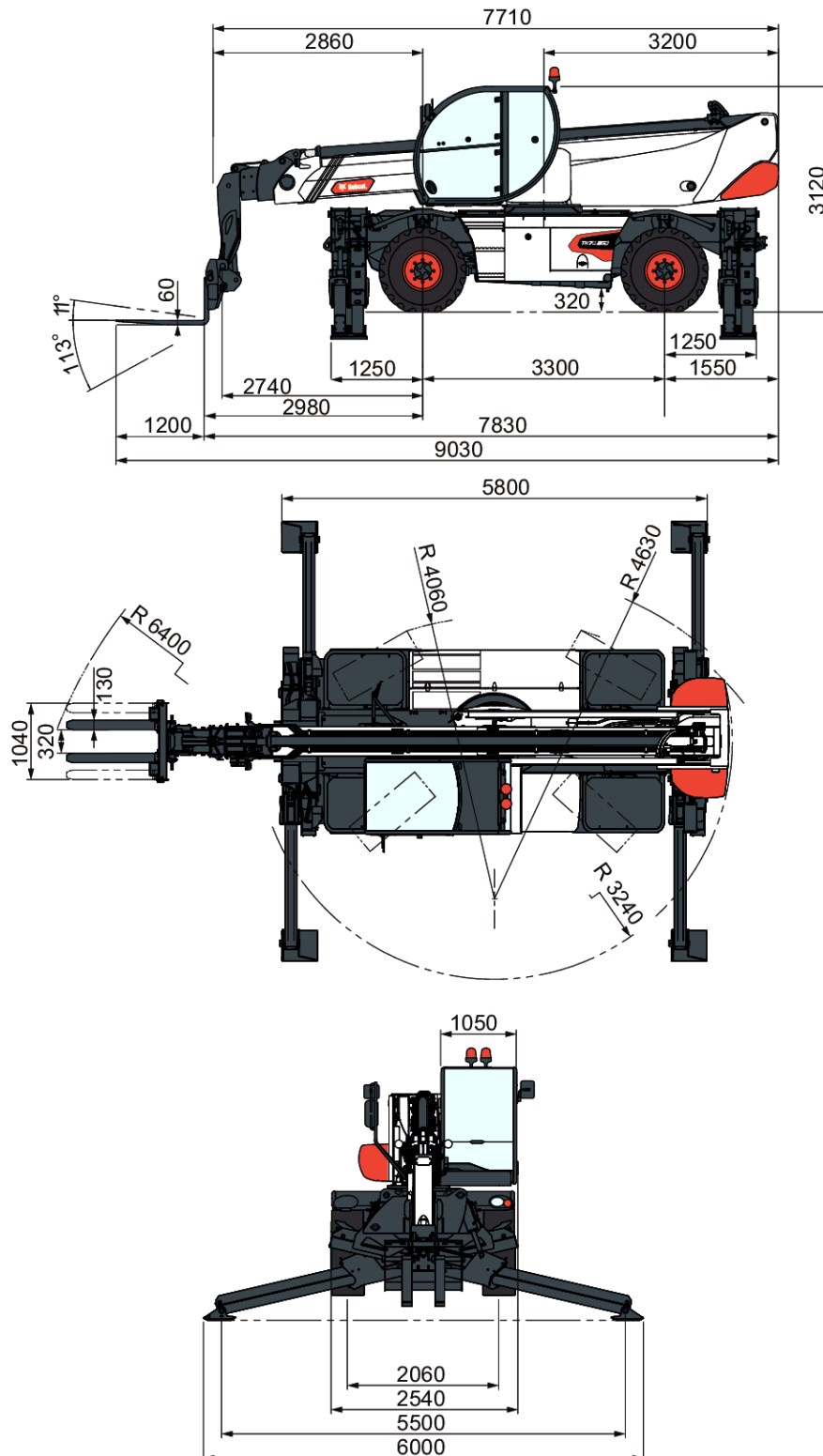
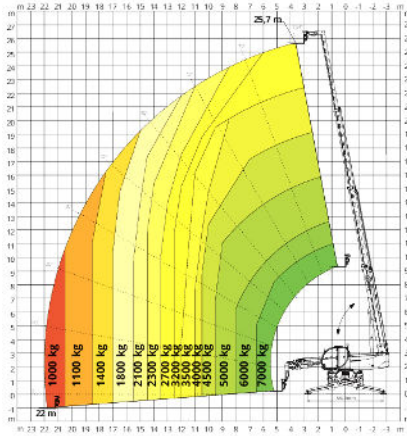
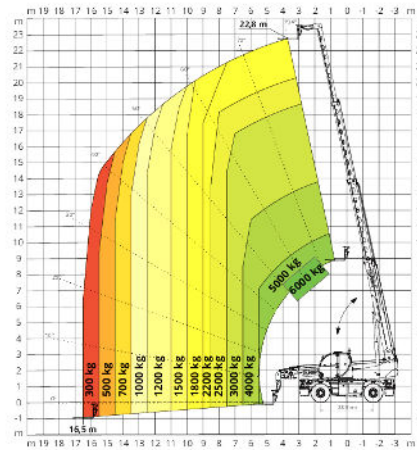
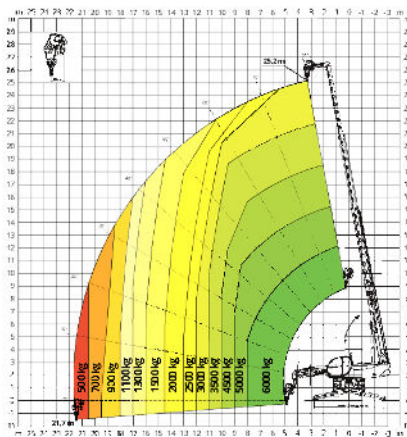
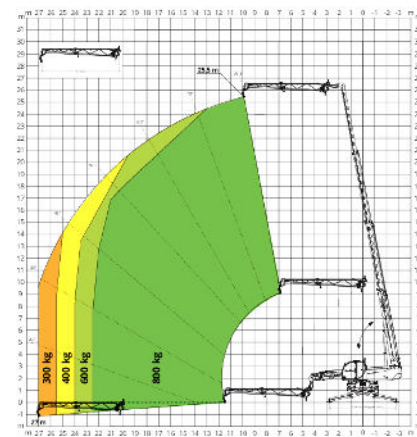
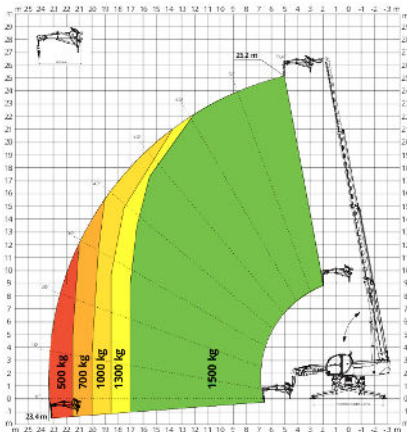
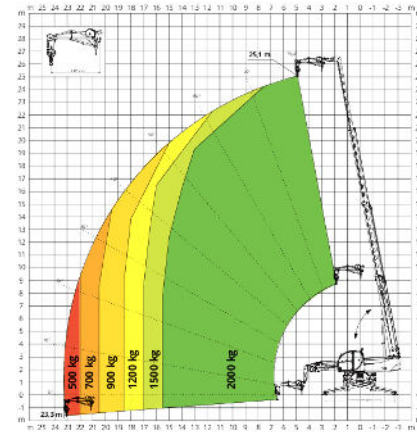
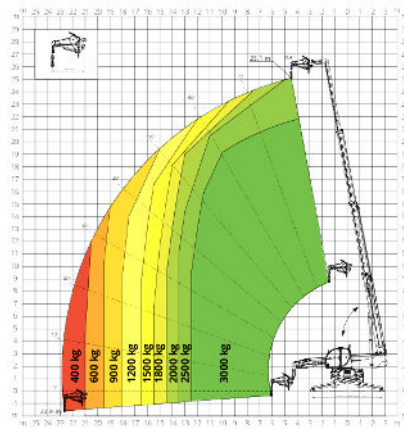
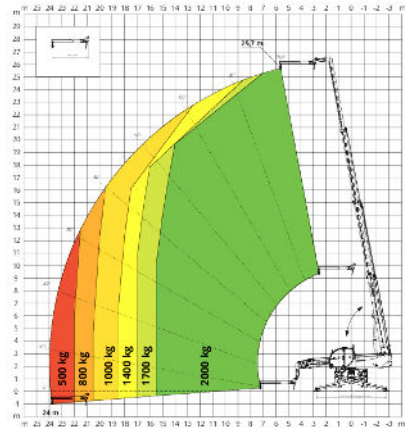
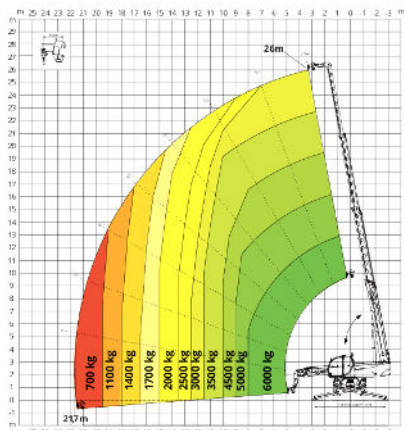
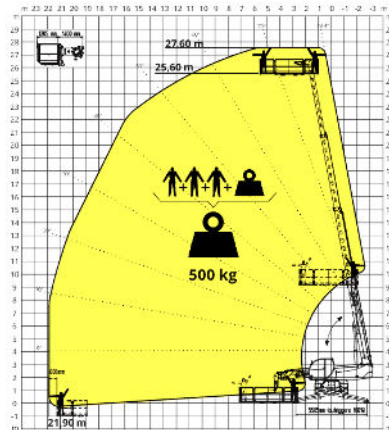
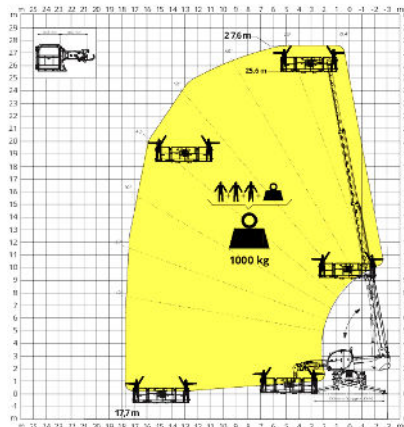
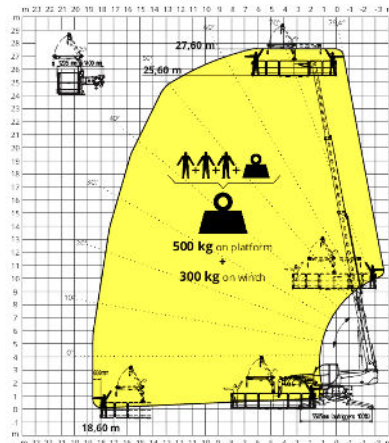


## Mått



**Lastdiagram**
**360° LOAD CHART  
ON FULLY EXTENDED STABILIZERS**

**FRONTAL LOAD CHART ON TYRES**

**WINCH 6,000 kg**

**JIB WITH WINCH 800 kg**

**JIB WITH WINCH 1,500 kg**

**JIB WITH WINCH 2,000 kg**


**Lastdiagram**
**JIB WITH WINCH 3,000 kg**

**JIB 2,000 kg**

**HOOK 6,000 kg**

**ROTATING EXTENDABLE BASKET 500 kg**

**ROTATING EXTENDABLE BASKET 1,000 kg**

**BASKET 6.5 m 500 kg  
WITH WINCH 300 kg**


## Prestanda

Nominell kapacitet	7 000 kg @ 600 mm lastcentrum
Max. lyfthöjd (stödbenen helt utfällda)	26 m
Kapacitet vid max höjd (stödbenen helt utfällda)	3200 kg
Max. räckvidd (stödbenen helt utfällda)	22 m
Kapacitet vid max räckvidd (stödbenen helt utfällda)	1000 kg
Ramnivellering	+/- 8°
Max. hastighet	40.0 km/h
Tornrotation	360° (kontinuerlig)

## Stödben

Typ	Utfällbara saxar
Stabiliseringssystem	Detektering av marktryck Automatisk nivellering. Lyftkapaciteten justeras i proportion till stödbenens förlängning
Stabilitetsområde (stödbenen helt utfällda)	5.80 x 6.0 m

## Vikter

Vikt (olastad)	20700 kg
Framaxelvikt (olastad) (bommen indragen och sänkt)	8700 kg
Bakaxelvikt (olastad) (bommen indragen och sänkt)	12000 kg

## Motor

Märke/modell	Volvo TAD 582 VE
Överensstämmelse	Steg V
Bränsle	Diesel
Kylning	Vätske - laddluftkylare
Nominell effekt (ISO 14396)	160 kW (218 hp) @ 2,300 rpm
Maximalt vridmoment	925 Nm @ 1,380 rpm
Antal cylindrar	4.0
Slagvolym	5.13 L

## Hydraulsystem

Pumptyp	Lastavkänningspump
Pumpkapacitet	124.00 L/min
Uteffekt vid extraledning	65.00 L/min
Avlastningsventil tryckinställning	350.00 bar
Styrventil (bom och torn)	Elektrisk proportionell med flödesdelning

## Drivsystem

Transmission	Hydrostatisk med elektronisk reglering / 4-hjusdrift
Huvuddrivning	Elektroniskt styrd pump med variabelt displacement. Motor med variabel slagvolym. 2-växlad växellåda

## Dragkraft

Standarddäck	445/65 R22,5
Max. hastighet på lågväxel (sköldpadda)	11.0 km/h
Max. hastighet på överväxel (hare)	40.0 km/h
Dragkraft	95.00 kN
Lutningsgrad	46.00 %

## Axlar och bromsar

Axeltyp	Oljeindränkta axlar med planetväxlar
Bakaxel	Oscillerande och styrning med hydraulisk spärr
Framaxel	Oscillerande och styrning med nivellering +/-8°
Servicebroms	Hydrauliskt manövrerade våta multiskivbromsar på varje axel
Parkeringsbroms	Hydraulik med negativ verkan
Nödbroms	Passiv broms med automatisk aktivering

## Styrning

Styrlägen	3 styrlägen med semi-automatisk hjulinställning. 2-hjulsstyrning / 4-hjulsstyrning / krabbstyrning
Extern vändradie (med gafflar)	4 m

## Vätskekapacitet

Bränsletank	270.00 L
Adblue	40.00 L
Hydraultank	195.00 L
Motorolja	16.00 L
Kylsystem	40.00 L

## Miljö

Bullernivå, förare (LpA) (En 12053)	73 dB(A)
Nivå på ljudeffekt (LWA)	108 dB(A)
Helkroppsvibration (ISO 2631-1):	0.62 ms <sup>-2</sup>
Hand-/armvibration (ISO 5349-1)	0.52 ms <sup>-2</sup>

## Standarder

Standardöverensstämmelse	EN 1459-2: Vridbara truckar med variabel räckvidd. EN 13000: Lyftkranar - Mobilkranar. EN 280: Mobila arbetsplattformar. FOPS/ROPS-förrarhytt. EU 2016/1628: motorutsläpp
--------------------------	--

## Standardegenskaper

### Standardegenskaper

- Frame and Telescopic boom:
  - Quick fit carriage with manual attachment lock
  - Pallgaffelram floterande, 1,3 m bred, inklusive gafflar
  - Extra hydraulledning på bomhuvudet och returledning till hydraultanken
  - Automatic RFID tools recognition system
  - Förberett för arbetsplattform och elektrisk nödpump
  - Winch ready
  - Extra kraftiga axlar med planetväxel, oljeindränkta bromsskivor
  - Rear axles oscillating and steering with hydraulic locking
  - Towing hook
  - Ramnivellering +/-8°
  - Complete road lights (front & rear)
  - Höger och vänster sidospeglar
  - \*\*\*\*\*
- Förarhytt och huvudfunktioner:
  - Förarhytt med dörr helt i glas
  - Full tinted glass
  - Pressurized Cab, 100% air filtration
  - ROPS/FOPS förarhytt
  - Automatic parking brake
  - Roof window wiper
  - Vindrutetorkare med spolare
  - Rotating beacon
  - Adjustable steering column
  - Uppvärmning, defroster och ventilation
  - Air conditioning (HVAC)
  - Back-up alarm
  - Bluetooth radio, mikrofon och högtalare
  - Mekaniskt fjädrat säte
  - 10" touch screen
  - Jog shuttle
  - Två multifunktionsjoystickar med proportionella reglage och körning fram/back
  - Lastmomentstyrssystem med dynamiskt lastdiagram på pekskärmen
  - Automatisk tomgång
  - Autonivelleringsystem på stabilisatorer
  - 3 styrlägen (2WS /4WS / CRAB) med semi-automatisk hjulinställning
  - Rear axle lock indicator
  - Front and rear wheels alignment indicator
  - 24V eluttag
  - CAN Bus technology with auto-diagnostic system
  - \*\*\*\*\*

- Drive/Engine/Hydraulic:
  - Lastavkännande kolvpump 124 l/min vid 350 bar
  - Elektrisk proportionell huvudventil med flödesdelning
  - High precision slewing drive
  - Hydrostatisk transmission med elektroniskt styrd kolvpump med variabel slagvolym Variabelt displacement motor 2-växlad växellåda (sköldpadda/hare)
  - 40 km/h max körhastighet
  - Standarddäck - sats på 4 x 445/65 R22,5"
  - Turboladdad motor - Volvo TAD 582 VE steg V - 218hk / 925Nm
  - Batterifrånkoppling (inuti motorrummet)
  - \*\*\*\*\*
  - 2 års garanti eller 2000 timmar (se Bobcat standardgarantivillkor för allmänna affärsvillkor)
  - Telemetry system

# BE OM **EN OFFERT**

Klicka bara på **knappen** eller skanna **QR-koden** nedan för åtkomst till vårt offertformulär.

Vi kontaktar dig så snart som möjligt. Tack!



**BEGÄR OFFERT**

