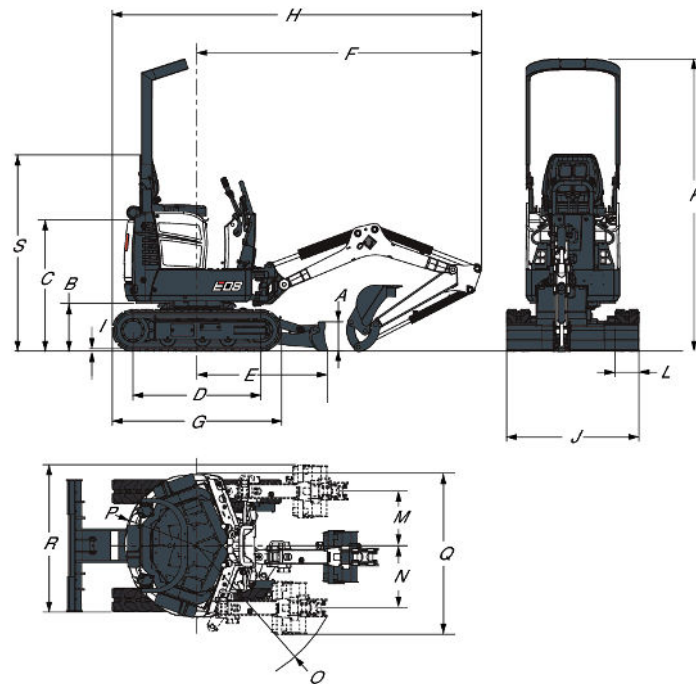
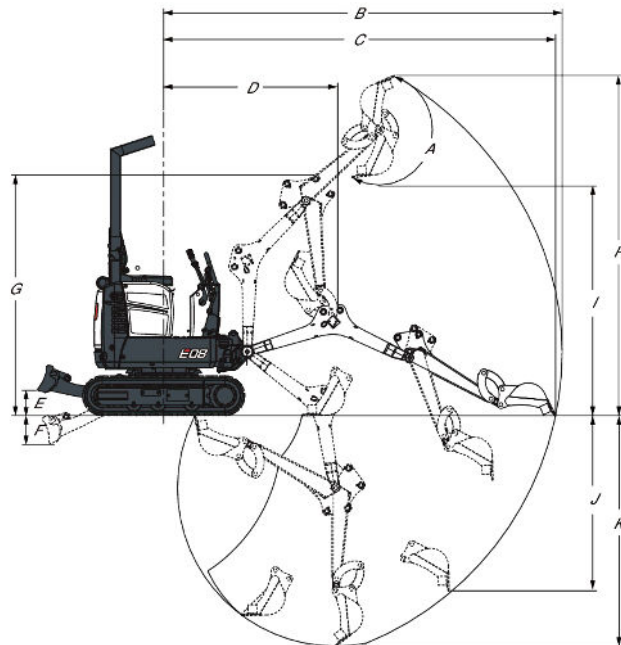


Mått


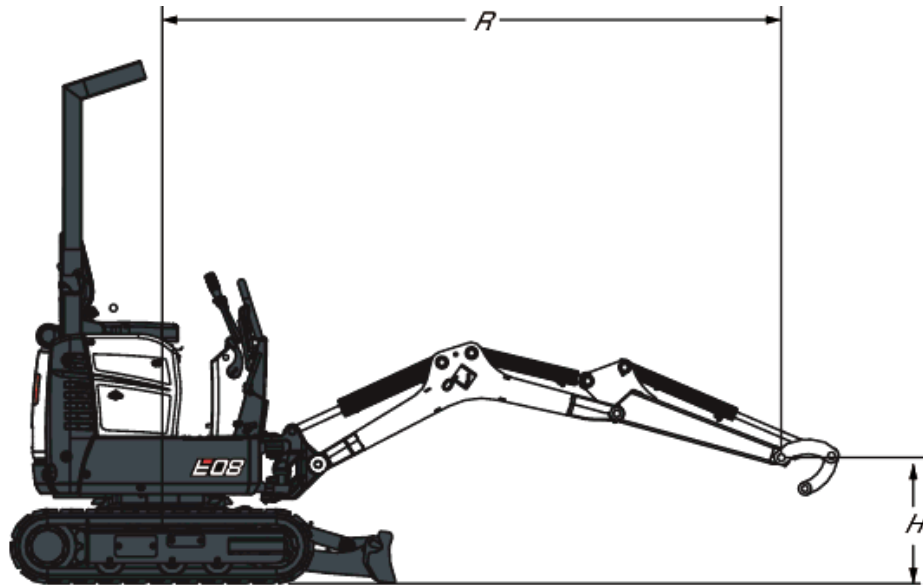
(A) Bladhöjd	220.0 mm
(B) Frigång, från övre struktur till marklinje	363.0 mm
(C) Marklinje till toppen av motorhuven	992.0 mm
(D) Bandlängd på marken	968.0 mm
(E) Maskinens mittlinje till bladet	987.0 mm
(F) Minsta radie i körläge	2153.0 mm
(G) Larvbandens totallängd	1280.0 mm
(H) Totallängd i körläge	2793.0 mm
(I) Bandfästets höjd	16.0 mm
(J) Bladbredd	710.0 mm
(J) Bladbredd (förlängningar utsträckta)	1000.0 mm
(K) Höjd	2209.0 mm
(S) Höjd (ihopfälld)	1490.0 mm
(L) Bandbredd	180.0 mm
(M) Maskinens mittlinje till arbetsutrustningens mittlinje, vänsterrotation	413.0 mm
(N) Maskinens mittlinje till arbetsutrustningens mittlinje, högerrotation	471.0 mm
(O) Minsta svängradie	1121.0 mm
(P) Svängrum, bak	550.0 mm
(Q) Arbetsbredd vid maximal högerrotation	1220.0 mm
(R) Arbetsbredd vid maximal vänsterrotation	1163.0 mm
(•) Bomlängd (svängtappen på bommen till svängtappen på armen)	1281.8 mm
(•) Standard armlängd (svängtappen på armen till svängtappen på skopan)	810.0 mm

Arbetsområde



(A) Skopans vridvinkel	196.0°
(B) Arbetsutrustningens maximala räckvidd	3145.0 mm
(C) Maximal räckvidd på marknivå	3093.0 mm
(D) Arbetsutrustningens maximala radie med bommen på maxhöjd och stickan helt indragen	1374.0 mm
(E) Maximal bladhöjd	196.0 mm
(F) Maximalt bladdjup	230.0 mm
(G) Arbetsutrustningens maxhöjd när stickan är indragen	1899.0 mm
(H) Skoptändernas maxhöjd	2685.0 mm
(I) Maximal tipphöjd	1818.0 mm
(J) Maximalt grävdjup vid lodrät vägg	1383.0 mm
(K) Maximalt grävdjup	1820.0 mm

Lyftkapacitet



NOMINELL LYFTKAPACITET ÖVER SCHAKTBLAD, SCHAKTBLAD NED - kg (lb)

Lyftpunkt, höjd [H] (mm)	Maxradie [R] (mm)	Lyft vid maxradie (kg)	Lyft vid 2 000 mm radie
2000	-	342*	329*
1000	-	306*	379*
Mark	-	263*	438*
-1000	-	226*	243*
* Nominell hydrauliskt lyftkapacitet med 400 mm skopa			

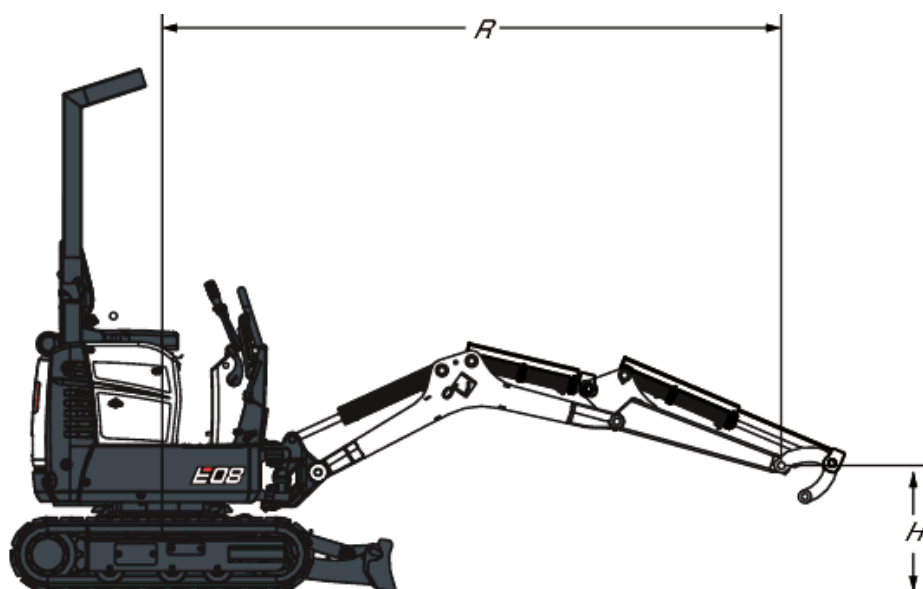
NOMINELL LYFTKAPACITET ÖVER SCHAKTBLAD, SCHAKTBLAD UPP - kg (lb)

Lyftpunkt, höjd [H] (mm)	Maxradie [R] (mm)	Lyft vid maxradie (kg)	Lyft vid 2 000 mm radie
2000	-	190	196
1000	-	131	198
Mark	-	126	190
-1000	-	198	207
* Nominell hydrauliskt lyftkapacitet med 400 mm skopa			

NOMINELL LYFTKAPACITET ÖVER SIDAN, SCHAKTBLAD UPP, LARVBAND INDRAGNA - kg (lb)

Lyftpunkt, höjd [H] (mm)	Maxradie [R] (mm)	Lyft vid maxradie (kg)	Lyft vid 2 000 mm radie
2000	-	101	105
1000	-	66	107
Mark	-	64	93
-1000	-	97	101

* Nominell hydrauliskt lyftkapacitet med 400 mm skopa

Lyftkapacitet med cylinderhöljen


Lyftpunkt, höjd [H] (mm)	Maxradie [R] (mm)	Lyft vid maxradie (kg)	Lyft vid 2 000 mm radie
2000	-	332*	319*
1000	-	291*	359*
Mark	-	253*	420*
-1000	-	214*	228*

* Nominell hydrauliskt lyftkapacitet med 400 mm skopa

Lyftpunkt, höjd [H] (mm)	Maxradie [R] (mm)	Lyft vid maxradie (kg)	Lyft vid 2 000 mm radie
2000	-	181	186
1000	-	124	189
Mark	-	124	180
-1000	-	187	201

* Nominell hydrauliskt lyftkapacitet med 400 mm skopa

Lyftpunkt, höjd [H] (mm)	Maxradie [R] (mm)	Lyft vid maxradie (kg)	Lyft vid 2 000 mm radie
2000	-	95	98
1000	-	56	95
Mark	-	53	81
-1000	-	87	94
* Nominell hydrauliskt lyftkapacitet med 400 mm skopa			

Prestanda

Grävkraft, sticka (ISO 6015)	5550 N
Grävkraft, skopa (ISO 6015)	8294 N
Dragstång	9905 N
Marktryck med larvband av gummi	28.80 kPa

Cykeltid

Lyfttid för bom	4.0 s
Sänktid för bom	3.5 s
Vipptid för skopa	3.3 s
Tipptid för skopa	2.3 s
Indragningstid för stickan	4.8 s
Utsträckningstid för stickan	3.4 s
Svängtid för bom, vänster	4.0 s
Svängtid för bom, höger	3.1 s
Lyfttid för blad	1.6 s
Sänktid för blad	1.1 s
Svänghastighet	9.0 RPM
Expanderingsstid för underrede	3.8 s
Indragningstid för underrede	2.8 s

Vikter

Tjänstevikt med TOPS-sittrum och skopa (ISO 6016)	1138 kg
Transportvikt (utan redskap)	1039 kg

Motor

Märke/modell	Kubota/ D722-E4B-BCZ-6
Bränsle	Diesel
Avkylning	Vätska, driven cirkulation
Maximal effekt vid 2000 varv/min (ISO 14396)	7.5 kW
Maximal styrehastighet	2000.0 RPM
Hög tomgångshastighet	2370.0 RPM
Lågt tomgångsvarvtal	1300.0-1400.0 RPM
Max vridmoment (SAE)	40.1 Nm
Antal cylindrar	3
Slagvolym	0.72 L
Cylinderdiameter	67.0 mm
Slaglängd	68.0 mm
Luftfilter	Dubbel torr utbytbar papperspatron
Tändning	Självtändning (diesel)
Starthjälp	Tilluftsvärmare

Vevhusventilation
 Bränslefilter
 Glödstiftsresistans
 Smörjning

Slutet intag

Trycksmörjning med filterinsats

Elektrisk

Generator
 Batteri
 Startmotor

12 V – 40 A – öppen ram med invändig regulator
 12 V - 500 A kallstartspänning - 90 min reservkapacitet
 12 V – drivreduktion – 1,4 kW

Hydraulsystem

Pumptyp
 Pumpkapacitet
 Reducerventiltryck för framdrivningskretsar
 Reducerventiltryck för framdrivningskretsar
 Systemets avlastningstryck för vridkretsar
 Trycklättnad av yttre hydrauliken
 Förbikoppling för hydrauliskt huvudfilter
 Styrventil
 Hydraulfilter
 Vätskeledningar
 Yttre hydraulflöde

Dubbel kugghjulspump
 20.00 L/min
 184.00 bar
 192.00 bar
 84.0 bar
 185.0 bar
 1.72 bar
 Nioåiges solenoidventil av parallelltyp
 Fullflödesfilter, utbytbart
 Rörledningar, slangar och kopplingar av SAE-standard
 20.00 L/min

Hydraulcylindrar

Bomcylinder
 Bomcylinderns diameter
 Bomcylinderns kolvstång
 Bomcylinderns slaglängd
 Stickcylinder
 Stickcylinderns diameter
 Stickcylinderns kolvstång
 Stickcylinderns slaglängd
 Skopocylinder
 Skopocylinderns diameter
 Skopocylinderns kolvstång
 Skopocylinderns slaglängd
 Bomsvängcylinder
 Bomsvängcylinderns diameter
 Bomsvängcylinderns kolvstång
 Bomsvängcylinderns slaglängd
 Schaktbladscylinder
 Schaktbladscylinderns diameter
 Schaktbladscylinderns kolvstång
 Schaktbladscylinderns slaglängd
 Underredescylinder
 Underredets cylinderdiameter
 Underredets cylinderstång
 Underredets cylinderns slaglängd

Dämpning upp
 63.5 mm
 31.8 mm
 312.4 mm
 Ingen dämpning
 50.8 mm
 31.8 mm
 325.6 mm
 Ingen dämpning
 44.5 mm
 25.4 mm
 385.1 mm
 Ingen dämpning
 57.1 mm
 31.8 mm
 274.6 mm
 Ingen dämpning
 50.8 mm
 31.8 mm
 96.8 mm
 Ingen dämpning
 44.5 mm
 25.4 mm
 299.9 mm

Skopor

Bredd (mm)	Vikt (kg)	Struken kapacitet (m ³)	Märkkapacitet (m ³)
200	12.7	0.0068	0.0089
300	16.1	0.0108	0.0154
400	18.9	0.0147	0.0223
800	26.2	0.0263	0.0426

Svängsystem

Bomsvängning, vänster	67.0°
Bomsvängning, höger	64.0°
Svängcirkel	En rad förskjutningskullager med invändigt kugghjul
Svängdrift	Orbitmotor

Drivsystem

Framdrivningsmotor	Varje larvband drivs av en hydrostatisk axiell kolvmotor
Reduktionssystem	Tvåstegs planetväxelreduktion 18:53:1

Drivning

Bandbredd	180.0 mm
Bandjustering	Typ av smörjfett
Bandtyp, standard	Halvdelning, gummi
Körhastighet, lågväxel	2.1 km/h
Underrede	Bandtraktor med förstärkt bandram och förslutna bandrullar
Antal bandrullar per sida	2
Lutningsgrad	25.0°
Lutningsgrad vid körning på sidosluttningar	15.0°
Lutningsgrad vid körning uppför sidosluttningar	15.0°

Bromsar

Svängbroms	Hydraullås på motor och sprintlås
Färbroms	Hydraullås i motorkrets

Vätskekapaciteter

Avkylningssystem	3.00 L
Motorsmörjning plus oljefilter	3.50 L
Bränsletank	16.00 L
Hydraultank	2.60 L
Hydraulsystem	9.40 L
Slutdrevets hus (vardera)	0.50 L

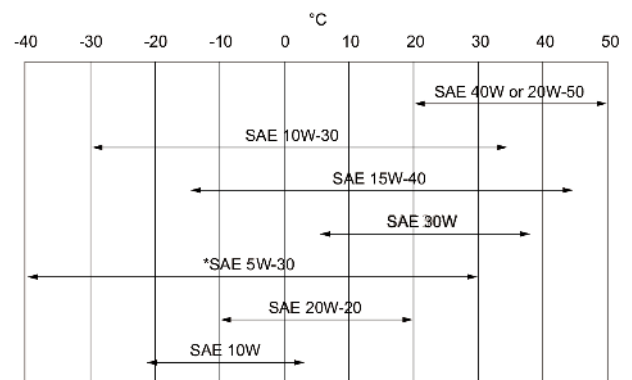
Vätskespecifikationer

Motorns kylmedel

Polypropylenglykol-vattenblandning (53 %/47 %) med frostskydd till $-37\text{ }^{\circ}\text{C}$
 5 l-behållare – 6904844A, 25 l-dunk – 6904844B, 209 l-fat – 6904844C, 1000 l-tank – 6904844D

Motorolja

Oljan måste uppfylla API-serviceklass CD, CE, CF4, CG4 eller bättre. Rekommenderat SAE-viskositetsnummer för förväntat temperaturområde.



* Kan endast användas om den är tillgänglig med lämplig dieselklass. För syntetisk olja, följ rekommendationen från oljetillverkaren.

Hydraulvätska

Bobcat Superior SH, 5 l-behållare – 6904842A, 25 l-dunk – 6904842B, 209 l-fat – 6904842C, 1000 l-tank – 6904842D
 Bobcat Bio Hydraulic, 5 l-behållare – 6904843A, 25 l-dunk – 6904843B, 209 l-fat – 6904843C, 1000 l-tank – 6904843D

Motorolja är inte ett godtagbart alternativ.

Reglage

Motor
 Start
 Schaktblad
 Bomsvängning
 Hydraulik

Yttre hydraulik
 Svänglås för den övre svängmekanismen för fasthållning och service
 Jämviktsbroms för överbyggnaden
 Styrning

Handspakar på höger sida
 Startströmbrytare och avstängning av nyckeltyp
 Spak på höger sida
 Höger fotpedal
 Två spakar styr bommen, skopan, stickan och överbyggnadens vridhastighet
 Vänster fotpedal
 Hydraullås på motor

Sprintlås
 Riktning och hastighet regleras med två handspakar

Instrument

- Indikator för tilluftsvärmare
- Indikator för laddningssystem
- Indikator för motoroljetryck
- Motortemperaturindikator
- Bränslemätare

- Timmätare

Brukbarhet

Bränslefilteret är externt och har ett nyckellås som skydd mot förstörelse
Tillgång till följande sker via bakluckan eller sidohuven:

- Luftrenare med indikator
- Batteri
- Avkylningssystem (motorolja- och hydrauloljekylare) för rengöring
- Motorolja och oljefilter
- Motoroljenivå
- Bränslefilter
- Startmotor
- Synliga mätare för hydraulnivå
- Synlig mätare för bränslenivå

Central insmörjningspunkt för pivålager, kuggstång och förskjuten cylinder
Bakluckan och andra huvar är försedda med lås för att förhindra vandalisim.
Alla insmörjningspunkter är lättåtkomliga.

Standardegenskaper

- 710 mm schaktblad / 1000 mm utsträckta
- 180 mm larvband av gummi
- Yttre hydraulik
- Reglagekonsolspärrar
- Signalthorn
- Underrede som kan expanderas hydrauliskt från 710 till 1 000 mm
- Säkerhetsbälte med upprullningsfunktion
- Säte
- TOPS-huv ¹
- Vandalismskydd
- Arbetsbelysning
- Garanti: 24 månader, 2000 timmar (vilket som inträffar först)

Tillval

Options

- Extra dubbelverkande
- Extra yttre hydraulik på arm
- Yttre snabbkopplingar
- Roterande varningsljus
- Kraftigt slangskydd för färd
- Hydrauloljekylare
- Tändning utan nyckel
- Objekthanteringsanordning (lyftögla)
- Ljuddämparsats med gnistskydd
- Rörelselarm

Redskap

- Grävskopor, fästa med bultar
- Grävskopor, tysk profil
- Hammare
- Hammartillbehör
- Laserutrustning
- Lerspadeskopor, fästa med bultar
- Planeringsskopor, fästa med bultar

1. TOPS tipskydd (Tip Over Protective Structure) – Uppfyller kraven i ISO 12117

Miljö

Bullernivå LpA (EU-direktiv 2006/42/EG)	80 dB(A)
Bullernivå LWA (EU-direktiv 2000/14/EG)	93 dB(A)

Säkerhet

Utdragbart säkerhetsbälte, standard Förarytt, standard	Måste alltid användas vid arbete med grävmaskinen En huv med två stolpar eller alternativt stängd hytt. Uppfyller ISO 12117 för vältskydd (Tip Over Protective Structure [TOPS]).
Handtag, standard	Ska alltid användas vid in- och urstigning i/ur grävmaskinen.
Säkerhetssteg, standard	Halkfria steg på hyttens tröskel som ska användas vid in-/urstigning i/ur grävmaskinen.
Arbetsbelysning fram, standard Kontrollspärr, standard	Används inomhus och vid svag belysning. Förarkonsolen spärrar arbetsgrupps- och körfunktioner när maskinen befinner sig i upprätt position.
Svänglås för övervagnen, standard	Ett låsstift medföljer för att låsa den övre strukturen till underredet för transport.
Pedallås, standard Rörelselarm, valfritt Sats för särskilda arbeten, extrautrustning	Förhindrar aktivering av bommens svängfunktion. För användning vid behov En väderbeständig bruksanvisning sitter fast under sätet. Bruksanvisningen innehåller driftanvisningar och varningsdekaler med bilder och internationella symboler.
Bruksanvisning, standard	En väderbeständig bruksanvisning sitter fast under sätet. Bruksanvisningen innehåller driftanvisningar och varningsdekaler med bilder och internationella symboler.

BE OM **EN OFFERT**

Klicka bara på **knappen** eller skanna **QR-koden** nedan för åtkomst till vårt offertformulär.

Vi kontaktar dig så snart som möjligt. Tack!



BEGÄR OFFERT

