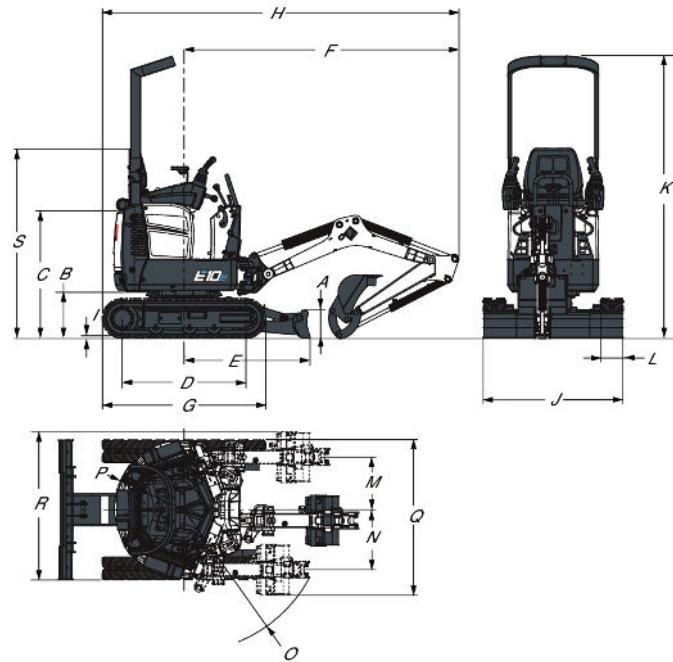
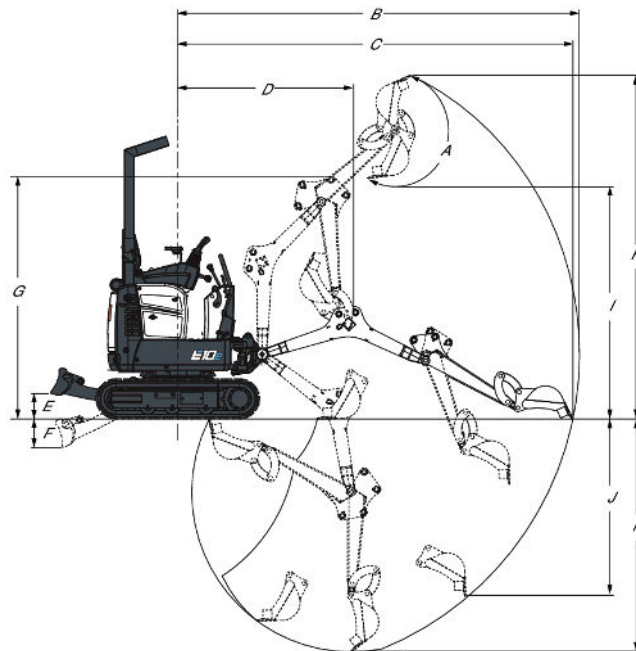


Mått


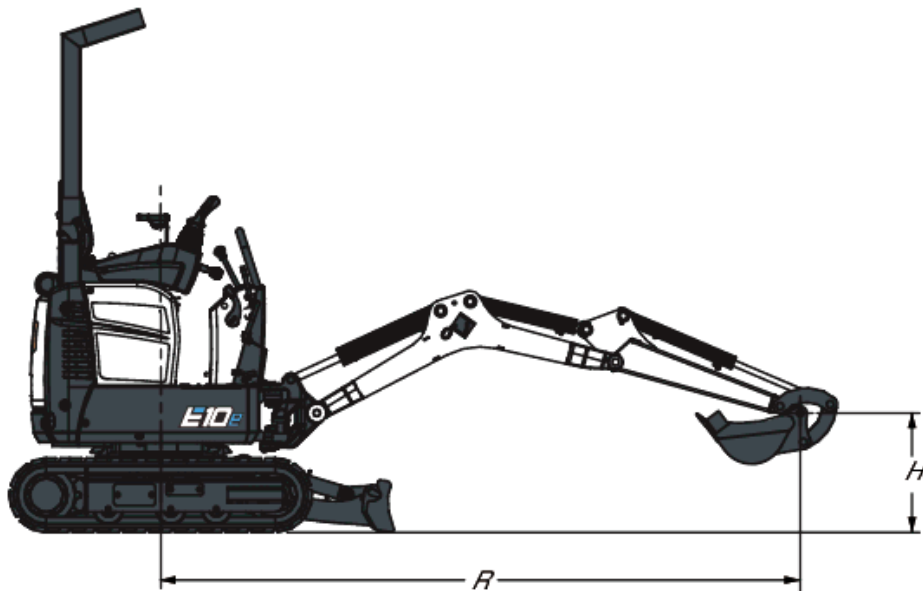
(A) Bladhöjd	219.5 mm
(B) Frigång, från övre struktur till marklinje	363.0 mm
(C) Marklinje till toppen av motorhuven	991.5 mm
(D) Bandlängd på marken	968.0 mm
(E) Maskinens mittlinje till bladet	987.0 mm
(F) Minsta radie i körläge	2153.0 mm
(G) Larvbandens totallängd	1280.0 mm
(H) Totallängd i körläge	2793.0 mm
(I) Bandfästets höjd	16.0 mm
(J) Bladbredd	710.0 mm
(J) Bladbredd (förlängningar utsträckta)	1100.0 mm
(K) Höjd	2209.0 mm
(S) Bandbredd	1490.0 mm
(L) Bandbredd	180.0 mm
(M) Maskinens mittlinje till arbetsutrustningens mittlinje, vänsterrotation	413.0 mm
(N) Maskinens mittlinje till arbetsutrustningens mittlinje, högerrotation	471.0 mm
(O) Minsta svängradie	1121.0 mm
(P) Svängrum, bak	550.0 mm
(Q) Arbetsbredd vid maximal högerrotation, lång sticka	1221.0 mm
(R) Arbetsbredd vid maximal vänsterrotation, lång sticka	1162.0 mm
(•) Bomlängd (svängtappen på bommen till svängtappen på armen)	1276.0 mm
(•) Standard armlängd (svängtappen på armen till svängtappen på skopan)	810.0 mm

Arbetsområde



(A) Skopans vridvinkel	196.0°
(B) Arbetsutrustningens maximala räckvidd	3145.0 mm
(C) Maximal räckvidd på marknivå	3093.0 mm
(D) Arbetsutrustningens maximala radie med bommen på maxhöjd och stickan helt indragen	1374.0 mm
(E) Maximal bladhöjd	196.0 mm
(F) Maximalt bladdjup	230.0 mm
(G) Arbetsutrustningens maxhöjd när stickan är indragen	1899.0 mm
(H) Skoptändernas maxhöjd	2685.0 mm
(I) Maximal tipphöjd	1818.0 mm
(J) Maximalt grävdjup vid lodrät vägg	1383.0 mm
(K) Maximalt grävdjup	1820.0 mm

Lyftkapacitet



Lyftpunkt, höjd [H] (mm)	Maxradie [R] (mm)	Lyft vid maxradie (kg)	Lyft vid 2 000 mm radie
2000	-	319 *	319 *
1000	-	275 *	345 *
Mark	-	239 *	404 *
-1000	-	210 *	214 *

* Nominell hydrauliskt lyftkapacitet med 400 mm skopa

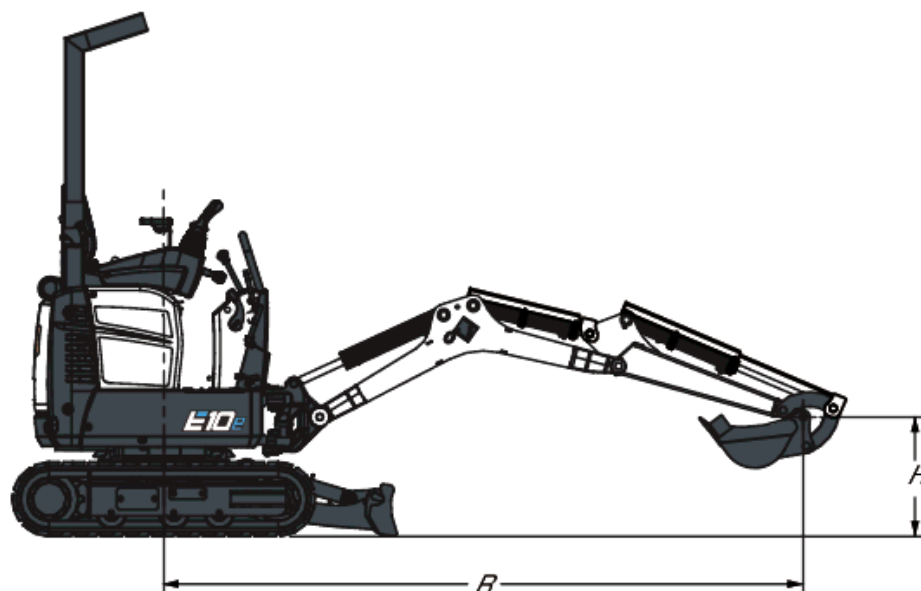
Lyftpunkt, höjd [H] (mm)	Maxradie [R] (mm)	Lyft vid maxradie (kg)	Lyft vid 2 000 mm radie
2000	-	192	206
1000	-	121	197
Mark	-	116	174
-1000	-	171	171

* Nominell hydrauliskt lyftkapacitet med 400 mm skopa

Lyftpunkt, höjd [H] (mm)	Maxradie [R] (mm)	Lyft vid maxradie (kg)	Lyft vid 2 000 mm radie
2000	-	90	94
1000	-	54	92
Mark	-	48	78
-1000	-	73	75

* Nominell hydrauliskt lyftkapacitet med 400 mm skopa

Lyftkapacitet med cylinderhöljen



Lyftpunkt, höjd [H] (mm)	Maxradie [R] (mm)	Lyft vid maxradie (kg)	Lyft vid 2 000 mm radie
2000	-	285 *	297 *
1000	-	263 *	324*
Mark	-	228 *	378*
-1000	-	192 *	192*
* Nominell hydrauliskt lyftkapacitet med 400 mm skopa			
Lyftpunkt, höjd [H] (mm)	Maxradie [R] (mm)	Lyft vid maxradie (kg)	Lyft vid 2 000 mm radie
2000	-	201	207
1000	-	138	213
Mark	-	137	202
-1000	-	192 *	192 *
* Nominell hydrauliskt lyftkapacitet med 400 mm skopa			
Lyftpunkt, höjd [H] (mm)	Maxradie [R] (mm)	Lyft vid maxradie (kg)	Lyft vid 2 000 mm radie
2000	-	200	213
1000	-	144	212
Mark	-	141	212
-1000	-	192 *	192 *
* Nominell hydrauliskt lyftkapacitet med 400 mm skopa			

Prestanda

Grävkraft, sticka (ISO 6015)	5550 N
Grävkraft, skopa (ISO 6015)	8294 N
Dragstång	9905 N
Marktryck	28.80 kPa

Cykeltid

Lyfttid för bom	4.9 s
Sänktid för bom	5.0 s
Vipptid för skopa	3.1 s
Tipptid för skopa	2.2 s
Indragningstid för stickan	3.2 s
Utsträckningstid för stickan	2.2 s
Svängtid för bom, vänster	3.7 s
Svängtid för bom, höger	2.8 s
Lyfttid för blad	1.5 s
Sänktid för blad	1.4 s
Svänghastighet	10.2 RPM
Expanderingsstid för underrede	5.4 s
Indragningstid för underrede	3.8 s

Vikter

Transportmassa (utan redskap)	1102 kg
Arbetsvikt med 40cm skopa (ISO 6016)	1201 kg

Motor

Märke/modell	Schabmueller/Electric AM (TSA200)
Spänning	32VAC
Avkylning	Passiv cirkulation
Max. effekt vid 3000 varv/min.	7.5 kW
Maximal styrehastighet	3000.0 RPM
Hög tomgångshastighet	3000.0 RPM
Lågt tomgångsvarvtal	1500.0 RPM
Max. vridmoment vid 2400 varv/min.	30.0 Nm
Antal cylindrar	3
Luftfilter	Dubbel torr utbytbar papperspatron
Tändning	Självtändning (diesel)
Starthjälp	Tilluftsvärmare
Vevhusventilation	Slutet intag
Bränslefilter	
Smörjning	Ingen smörjning

Powertrain-batteri

Modell	Litiumjon
Spänning	51.8 VDC
Kapacitet	11.52 kWh (2x5.76)

Elektrisk

Generator	12 V – 40 A – öppen ram med invändig regulator
Batteri	12 V – 500 kallstartsampere – 90 min reservkapacitet
Startmotor	12 V – drivreduktion – 1,4 kW

Hydraulsystem

Pumptyp	Trippel kugghjulspump
Pumpkapacitet	25.00 L/min
Reducerventiltryck för bladkrets	19000.00 bar
Reducerventiltryck för joystickens kretsar	3000.00 bar
Reducerventiltryck för framdrivningskretsar	19000.00 bar
Reducering vid stickans bas- och kolvända	22500.00 bar
Reducering vid stickans bas- och kolvända	23200.00 bar
Förbikoppling för hydrauliskt huvudfilter	172.00 kPa
Styrventil	Nio-läges solenoidventil av parallelltyp
Hydraulfilter	Fullflödesfilter, utbytbar
Vätskeledningar	Rörledningar, slangar och kopplingar av SAE-standard
Yttre hydraulflöde	20.00 L/min

Hydraulcylindrar

Bomcylinder	Dämpning upp
Bomcylinders diameter	63.5 mm
Bomcylinders kolvstång	31.8 mm
Bomcylinders slaglängd	308.4 mm
Stickcylinder	Ingen dämpning
Stickcylinders diameter	50.8 mm
Stickcylinders kolvstång	31.8 mm
Stickcylinders slaglängd	325.6 mm
Skopcyylinder	Ingen dämpning
Skopcylinders diameter	44.5 mm
Skopcylinders kolvstång	25.4 mm
Skopcylinders slaglängd	385.1 mm
Bomsvängcylinder	Ingen dämpning
Bomsvängcylinders diameter	57.1 mm
Bomsvängcylinders kolvstång	31.8 mm
Bomsvängcylinders slaglängd	274.6 mm
Schaktbladscylinder	Ingen dämpning
Schaktbladcylinders diameter	50.8 mm
Schaktbladcylinders kolvstång	31.8 mm
Schaktbladcylinders slaglängd	102.9 mm
Underredescylinder	Ingen dämpning
Underredets cylinderdiameter	44.5 mm
Underredets cylinderstång	25.4 mm
Underredets cylinderslaglängd	400.1 mm

Skopor

Bredd (mm)	Vikt (kg)	Struken kapacitet (m ³)	Märkkapacitet (m ³)
200	15.2	0.0080	0.0100
250	17.0	0.0100	0.0140
300	20.8	0.0130	0.0170
400	24.4	0.0180	0.0250
800	33.8	0.0390	0.0540

Svängsystem

Bomsvängning, vänster	67.0°
Bomsvängning, höger	64.0°
Svängcirkel	Enkelradigt förskjutningskullager med invändigt kugghjul
Svängdrift	Orbitmotor

Drivsystem

Framdrivningsmotor	Varje band drivs av en axialkolvmotor
Reduktionssystem	23.04:1 tvåstegs planetdrev

Drivning

Bandbredd	180.0 mm
Bandjustering	Fetty
Bandtyp, standard	Gummi
Körhastighet, lågväxel	1.8 km/h
Körhastighet, överväxel	2.9 km/h
Underrede	Bandtraktor med förstärkt bandram och förslutna bandrullar
Antal bandrullar per sida	3
Lutningsgrad	25.0°

Bromsar

Svängbroms	Hydraullås på motor och sprintlås
Färdbroms	Hydraullås i motorkrets

Vätskekapaciteter

Hydraultank	2.60 L
Hydraulsystem	9.40 L
Slutdrevets hus (vardera)	0.50 L

Vätskespecifikationer

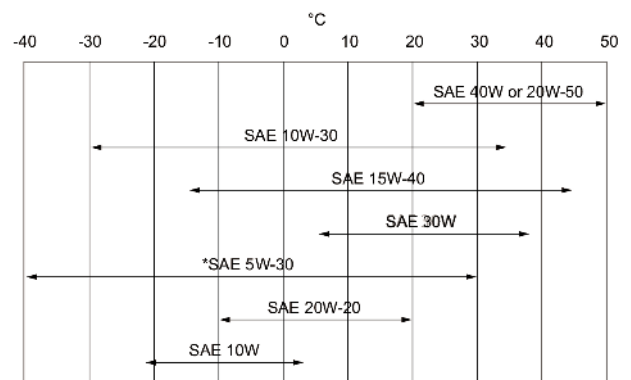
Motorns kylmedel

Propylenglykol-vattenblandning (53 %–47 %) med frostskydd ner till -37°C

5 l-dunk – 6904844A, 25 l-behållare – 6904844B, 209 l-fat – 6904844C, 1000 l-tank – 6904844D

Motorolja

Oljan måste uppfylla API-serviceklass CD, CE, CF4, CG4 eller bättre. Rekommenderat SAE-viskositetstal för förväntat temperaturområde.



* Kan endast användas om den är tillgänglig med lämplig dieselklass. För syntetisk olja, följ rekommendationen från oljetillverkaren.

Hydraulvätska

Bobcat Superior SH, 5 L fat - 6904842A, 25 L behållare - 6904842B, 209 L trumma - 6904842C, 1000 L behållare - 6904842D

Bobcat Bio Hydraulic, 5 L fat - 6904843A, 25 L behållare - 6904843B, 209 L trumma - 6904843C, 1000 L tank - 6904843D

Motorolja är inte en godtagbar alternativ vätska.

Reglage

Motor

Start

Schaktblad

Bomsvängning

Hydraulik

Yttre hydraulik

Svänglås för den övre svängmekanismen för fasthållning och service

Jämviktsbroms för överbyggnaden

Styrning

Handvred på höger sida. Elektroniskt styrd

Start och avstängning med nyckel

Höger handspak

Höger pedal

Två styrspakar styr bommen, skopan, stickan och överbyggnadens svängning

Vänster pedal

Hydraullås på motorn

Sprintlås

Riktning och hastighet regleras med två handspakar

Instrument

- Indikatorer
 - Indikator för låg batterinivå
 - Indikator för hög temperatur
 - Indikator för låg temperatur
 - Indikator för låst hydraulsystem
 - Varningsindikator
- LCD-display
 - Stapel för batterinivå
 - Spänn fast säkerhetsbältet
 - Två hastigheter - hög
 - Symbol för batteriladdning
 - Motorvarvtal
 - Motortimmar

Standardegenskaper

- 710 mm schaktblad / 1 100 mm utsträckta
- 180 mm larvband av gummi
- Automatisk tomgång
- Reglagekonsolspärrar
- Dubbelverkande yttre hydraulik med snabbkopplingar
- Elektroniskt aktiverad larvbandsexpansion
- Elmotor
- Signalhorn
- Hydrauloljekylare
- Underrede som kan expanderas hydrauliskt från 710 till 1 100 mm
- Litiumjonbatterier
- Maskin-IQ (telematik)
- Objekthanteringsanordning (lyftögla)
- Inbyggd laddare 230 V
- Säkerhetsbälte med upprullningsfunktion
- Säte
- Överväxel
- TOPS-huv¹
- Vandalismskydd
- LED-arbetsbelysning
- Garanti: 24 månader, 2000 timmar (vilket som inträffar först)

Tillval

Options

- Extra yttre hydraulik på arm
- Roterande varningsljus
- Superladdningsenhet 400 V
- Rörelselarm
- Demoleringspaket (arm, skoppcylinder kåpor och HD körslangskydd)

1. TOPS tippskydd (Tip Over Protective Structure) – Uppfyller kraven i ISO 12117

Redskap

- Grävskopor, fästa med bultar
- Grävskopor, tysk profil
- Hammare
- Hammartillbehör
- Laserutrustning
- Lerspadeskopor, fästa med bultar
- Planeringsskopor, fästa med bultar

Miljö

Bullernivå LpA (EU-direktiv 2006/42/EG)	72 dB(A)
Bullernivå LWA (EU-direktiv 2000/14/EG)	85 dB(A)
Helkroppsvibration (ISO 2631-1)	0.68 ms ⁻²
Hand-/armvibration (ISO 5349-1)	0.70 ms ⁻²

Säkerhet

Utdragbart säkerhetsbälte, standard Förarhytt, standard	Måste alltid användas vid arbete med grävmaskinen. En huv med två stolpar eller alternativt stängd hytt. Uppfyller ISO 12117 för TOPS (Tip Over Protective Structure).
Handtag, standard	Ska alltid användas vid in- och urstigning i/ur grävmaskinen.
Säkerhetssteg, standard	Halkfria steg på hyttens tröskel som ska användas vid in-/urstigning i/ur grävmaskinen.
Arbetsbelysning fram, standard Kontrollspärr, standard	Används inomhus och vid svag belysning. Förarkonsolen spärrar arbetsgrupps- och körfunktioner när maskinen befinner sig i upprätt position.
Svänglås för övervagnen, standard	Ett låsstift medföljer för att låsa den övre strukturen till underredet för transport.
Pedallås, standard Rörelselarm, valfritt Sats för särskilda arbeten, extrautrustning	Förhindrar aktivering av bommens svängfunktion. För användning vid behov En väderbeständig bruksanvisning sitter fast under sätet. Bruksanvisningen innehåller driftanvisningar och varningsdekaler med bilder och internationella symboler.
Bruksanvisning, standard	En väderbeständig bruksanvisning sitter fast under sätet. Bruksanvisningen innehåller driftanvisningar och varningsdekaler med bilder och internationella symboler.

BE OM **EN OFFERT**

Klicka bara på **knappen** eller skanna **QR-koden** nedan för åtkomst till vårt offertformulär.

Vi kontaktar dig så snart som möjligt. Tack!



BEGÄR OFFERT

