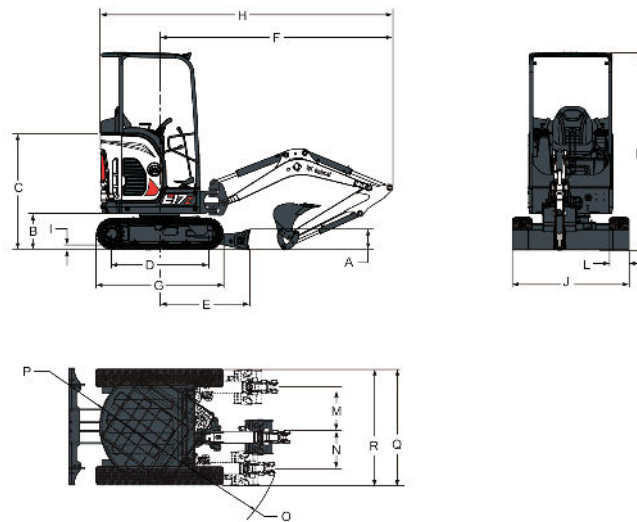
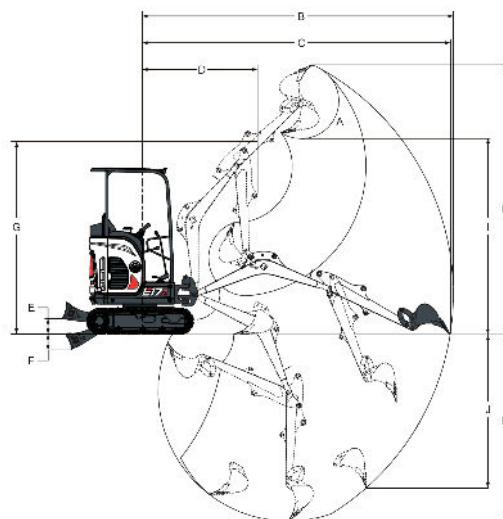


## Mått



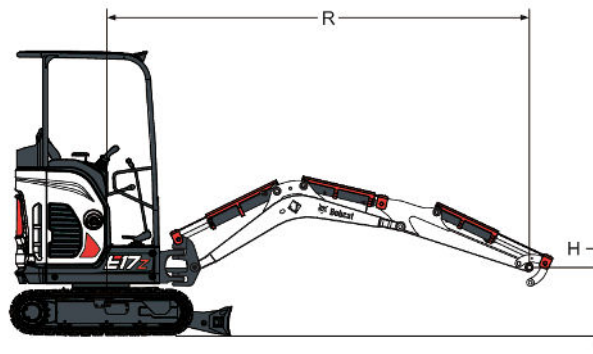
(A) Bladhöjd	235.0 mm
(B) Frigång, från övre struktur till marklinje	419.0 mm
(C) Marklinje till toppen av motorhuven	1138.0 mm
(D) Bandlängd på marken	1114.0 mm
(E) Maskinens mittlinje till bladet	1045.0 mm
(F) Minsta radie i körläge	2715.0 mm
(G) Larvbandens total längd	1476.0 mm
(H) Totallängd i körläge	3450.0 mm
(I) Bandfästets höjd	25.0 mm
(J) Bladbredd	980.0 mm
(J*) Bladbredd (förlängningar utsträckta)	1360.0 mm
(K) Höjd	2297.0 mm
(L) Bandbredd	230.0 mm
(M) Maskinens mittlinje till arbetsutrustningens mittlinje, vänsterrotation	450.0 mm
(N) Maskinens mittlinje till arbetsutrustningens mittlinje, högerrotation	638.0 mm
(O) Minsta svängradie	1190.0 mm
(P) Svängrum, bak	690.0 mm
(Q) Arbetsbredd vid maximal högerrotation	1532.0 mm
(R) Arbetsbredd vid maximal vänsterrotation	1370.0 mm

## Arbetsområde



(A) Skopans vridvinkel	196.0°
(B) Arbetsutrustningens maximala räckvidd	3971.0 mm
(C) Maximal räckvidd på marknivå	3923.0 mm
(D) Arbetsutrustningens maximala radie med bommen på maxhöjd och stickan helt indragen	1560.0 mm
(E) Maximal bladhöjd	220.0 mm
(E*) Maximal bladhöjd med långt blad	300.0 mm
(F) Maximalt bladdjup	204.0 mm
(F*) Maximalt bladdjup med långt blad	254.0 mm
(G) Arbetsutrustningens maxhöjd när stickan är indragen	2406.0 mm
(H) Skoptändernas maxhöjd	3378.0 mm
(I) Maximal tipphöjd	2369.0 mm
(J) Maximalt grävdjup vid lodrät vägg	1810.0 mm
(K) Maximalt grävdjup	2249.0 mm

## Lyftkapacitet – standardblad



Lyftpunkt, höjd [H] (mm)	Maxradie [R] (mm)	Lyft vid maxradie (kg)	Lyft vid 2 000 mm radie	Lyft vid 3 000 mm radie
2000	3000	344*	-	-
1000	3338	337*	438*	369*
Mark	3350	320*	742*	398*
-1000	2940	306*	609*	-

\* Nominell hydraulisk lyftkapacitet

Lyftpunkt, höjd [H] (mm)	Maxradie [R] (mm)	Lyft vid maxradie (kg)	Lyft vid 2 000 mm radie	Lyft vid 3 000 mm radie
2000	3000	233*	-	-
1000	3338	190*	425	229
Mark	3350	182*	380	214
-1000	2940	215*	363	-

\* Nominell hydraulisk lyftkapacitet

Lyftpunkt, höjd [H] (mm)	Maxradie [R] (mm)	Lyft vid maxradie (kg)	Lyft vid 2 000 mm radie	Lyft vid 3 000 mm radie
2000	3000	263	-	-
1000	3338	218	438*	264
Mark	3350	210	431	251
-1000	2940	249	425	-

\* Nominell hydraulisk lyftkapacitet

## Prestanda

Grävkraft, sticka (ISO 6015)	9108 N
Grävkraft, skopa (ISO 6015)	16177 N
Dragstång	19302 N
Marktryck med larvband av gummi	30.06 kPa

## Cykeltid

---

Lyfttid för bom	2.2 s
Sänktid för bom	1.5 s
Vipptid för skopa	1.7 s
Tipptid för skopa	1.1 s
Indragningstid för stickan	2.2 s
Utsträckningstid för stickan	1.6 s
Svängtid för bom, vänster	3.7 s
Svängtid för bom, höger	3.0 s
Lyfttid för blad	2.6 s
Sänktid för blad	2.6 s
Svänghastighet	10.1 RPM
Expanderingsstid för underrede	4.1 s
Indragningstid för underrede	3.5 s

## Vikter

---

Tjänstevikt med förarhytt och skopa (ISO 6016)	1749 kg
Transportvikt (utan redskap)	1632 kg
Extra vikt för långt schaktblad	9 kg

## Motor

---

Märke/modell	Kubota / D722-E4B (steg V)
Bränsle	Diesel
Avkylning	Vätska, driven cirkulation
Maximal effekt vid 2500 varv/min (ISO 14396)	10.2 kW
Max vridmoment (SAE)	43.5 Nm
Antal cylindrar	3
Slagvolym	719 cm <sup>3</sup>
Cylinderdiameter	67.0 mm
Slaglängd	68.0 mm
Luftfilter	Dubbel torr utbytbar papperspatron
Tändning	Dieselmkompression
Starthjälp	Tilluftsvärmare
Vevhusventilation	Slutet intag
Bränslefilter	
Glödstiftsresistans	
Smörjning	Trycksmörjning med filterinsats

## Elektrisk

---

Generator	12 V — 40 A — öppen ram med intern regulator
Batteri	12 V - 500 A kallstartspänning - 90 min reserv
Startmotor	12 volt - 1,4 kW - positiv växeldrivning

## Hydraulsystem

---

Pumptyp	Dubbel pistongpump med kugghjulspump
Total hydraulkapacitet	41.30 L/min
Kapacitet för kolvpump	30.00 L/min
Kapacitet för kugghjulspump	11.30 L/min
Svänglås frigöringstryck	137.00 bar
Systemets avlastningstryck för vridkretsar	137.0 bar

Trycklättnad av yttre hydrauliken	180.0 bar
Portövertrycksventil för bommens, skopans och stickans kretsar	250.00 bar
Reducering vid stickans bas- och kolvända	250.00 bar
Förbikoppling för hydrauliskt huvudfilter	3.40 bar
Styrventil	Nio spolar, parallelltyp, öppen mitt
Yttre hydraulflöde	30.00 L/min

## Hydraulcylindrar

Bomcylinder	Dämpning upp
Bomcylinderns diameter	63.5 mm
Bomcylinderns kolstång	38.1 mm
Bomcylinderns slaglängd	438.9 mm
Stickcylinder	Stödkudde upp och ner
Stickcylinderns diameter	57.2 mm
Stickcylinderns kolstång	38.1 mm
Stickcylinderns slaglängd	419.9 mm
Skopocylinder	Ingen dämpning
Skopocylinderns diameter	50.8 mm
Skopocylinderns kolstång	31.8 mm
Skopocylinderns slaglängd	385.1 mm
Bomsvängcylinder	Ingen dämpning
Bomsvängcylinderns diameter	60.3 mm
Bomsvängcylinderns kolstång	31.8 mm
Bomsvängcylinderns slaglängd	411.2 mm
Schaktbladscylinder	Ingen dämpning
Schaktbladcylinderns diameter	57.3 mm
Schaktbladcylinderns kolstång	31.8 mm
Schaktbladcylinderns slaglängd	107.9 mm
Underredescylinder	Ingen dämpning
Underredets cylinderdiameter	44.5 mm
Underredets cylinderstång	25.4 mm
Underredets cylinderns slaglängd	385.0 mm

## Skopor

Bredd (mm)	Vikt (kg)	Struken kapacitet (m³)	Märkkapacitet (m³)
150	26.3	-	0.011
230	30.4	-	0.017
300	34.5	-	0.025
400	41.7	-	0.036
450	44.8	-	0.041
500	47.7	-	0.047
600	55.2	-	0.058
800	62	-	0.051
1000	74	-	0.065

## Svängsystem

---

Bomsvängning, vänster	80.0°
Bomsvängning, höger	60.0°
Svängcirkel	En rad förskjutningskullager med invändigt kugghjul
Svängdrift	Orbitmotor

## Drivsystem

---

Framdrivningsmotor	Varje band drivs av en hydraulisk axialkolvmotor
Reduktionssystem	Två-stegs planetväxelreduktion 30.36:1

## Drivning

---

Bandbredd	230.0 mm
Bandjustering	Justering av smörjningstyp, gummi
Bandtyp, standard	Half-pitch, gummi
Körhastighet, lågväxel	2.7 km/h
Körhastighet, överväxel	4.2 km/h
Underrede	Förseglade larvbandsrullar med boxavdelning larvbandsrullram
Antal bandrullar per sida	3
Lutningsgrad	30.0°

## Bromsar

---

Parkeringsbroms	Hydraullås på motorn
Svängbroms	Fjäderaktiverad, tryckutlöst
Färdbroms	Hydraullås på motorn

## Vätskekapaciteter

---

Bränsletank	19.00 L
Hydraultank	14.30 L
Slutdrevets hus (vardera)	0.40 L

## Vätskespecifikationer

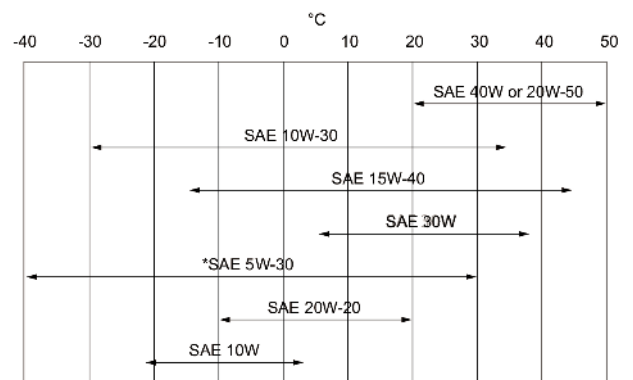
### Motorns kylmedel

Propylenglykol-/vattenblandning (53% - 47%) med frostskydd ner till -37°C

5 l-burk - 6904844A, 25 l-dunk - 6904844B, 209 l-fat - 6904844C, 1000 l-tank - 6904844D

### Motorolja

Oljan måste uppfylla API-serviceklassificeringen CD, CE, CF4, CG4 eller bättre. Rekommenderat SAE-viskositetstal för förväntat temperaturintervall.



\* Kan endast användas om den är tillgänglig med lämplig dieselklass. Följ tillverkarens rekommendationer avseende syntetisk olja.

### Hydraulvätska

Bobcat Superior SH, 5 L burk - 6904842A, 25 L dunk - 6904842B, 209 L fat - 6904842C, 1000 L tank - 6904842D  
 Bobcat Bio Hydraulic, 5 L burk - 6904843A, 25 L dunk - 6904843B, 209 L fat - 6904843C, 1000 L tank - 6904843D  
 Motorolja är inte någon godtagbar alternativ vätska.

## Reglage

### Motor

Start

Schaktblad

Bomsvängning

Hydraulik

Yttre hydraulik

Svänglås för den övre svängmekanismen för fasthållning och service

Jämviktsbroms för överbyggnaden

Styrning

Handspak på höger sida

Start och avstängning med nyckel

Spak på höger sida

Höger pedal

Två joystickar styr bommen, skopan, stickan och överbyggnadens vridhastighet

Vänster pedal

Hydraullås på motorn

Fjäderaktiverad, tryckutlöst

Riktning och hastighet styrs via två handspakar eller pedaler

## Instrument

---

- LCD-display
  - Timmätare
  - Arbetstidsklocka
  - Motors varvtal
  - Batterispänning
  - Servicepåminnelse
  - Servicekoder
  - Motorförvärmning och nedräkning för glödstift (tiden beror på kylmedelstemperaturen i motorn)
- Mätare
  - Bränslenivå
  - Motors kylmedelstemperatur
- Indikatorer
  - Indikator för hög körhastighet
  - Säkerhetsbälte
  - Vänster konsolspärr
- Varningslampor
  - Allmän varning
  - Fel på motorn
  - Fel på hydraulsystem
- Knappar
  - Lampor
  - Reserv (1 LED - Reserv aktiv, båda lysdioderna - spärr aktiv)
  - Information
- Vänster konsol
  - Reglage till vindrutetorkare/-spolare (extrautr.)
  - Reglage till indragbar undervagn
  - Reglage för varningslampa/röd lampa (extrautr.)
  - Överlastvarningsreglage (extrautr.)

## Brukbarhet

---

Bränslefiltret är externt och har ett nyckellås som skydd mot förstörelse  
Tillgång till följande sker via bakluckan eller sidohuven:

- Luftrenare med indikator
- Batteri
- Avkylningssystem (motorolja- och hydrauloljekylare) för rengöring
- Motorolja och oljefilter
- Motoroljenivå
- Bränslefilter
- Startmotor
- Synliga mätare för hydraulnivå
- Synlig mätare för bränslenivå

Central insmörjningspunkt för pivålager, kuggstång och förskjuten cylinder  
Bakluckan och andra huvar är försedda med lås för att förhindra vandalism.  
Alla insmörjningspunkter är lättåtkomliga.

## Standardegenskaper

---

- 230 mm larvband av gummi
- 980 mm schaktblad med två 190 mm bladförlängningar
- Batterifrånskiljare
- Reglagekonsolspärrar



- Motvikt
- Mugghållare
- Dubbelverkande yttre hydraulik
- Motorövervakning med automatisk avstängning
- Fällbara och ergonomiska körpedaler
- Varningslarm om fullt bränsle
- Fettistolhållare
- Signalhorn
- Hydrauliskt manöverreglage med spärr
- Hydrauliska styrspakar
- Hydrauliskt indragbar undervagn från 1 360 mm till 980 mm
- Säkerhetsbälte med upprullningsfunktion
- TOPS-/ROPS/FOPS-skärmtak <sup>1</sup>
- Överväxel
- Fyrväxelsband för övre struktur
- Vattenseparator
- Arbetsbelysning (bom)
- Garanti: 24 månader, 2000 timmar (vilket som inträffar först)

## Tillval

---

### Options

- Rivningspaket (bom, arm, cylinderskydd för skopa och kraftigt slangskydd för färd)
- Paket för hantering av föremål (ventiler, OWD, lyftögla)
- Långt schaktblad
- AUX1 direktretur till behållaren
- AUX1 på arm
- Start utan nyckel
- Rörelselarm
- Extra halogenlampor
- Roterande varningsljus
- Specialutrustningssats
- Vå/hö speglar
- Brandsläckare
- Klac C och MS01 kopplingar

## Redskap

---

- |                                    |                                      |
|------------------------------------|--------------------------------------|
| • Grävskopor, fästa med bultar     | • Lerspadeskopor, Klac               |
| • Grävskopor, Klac                 | • Lerspadeskopor, SW                 |
| • Grävskopor, tysk profil          | • Planeringsskopor, fästa med bultar |
| • Hammare                          | • Planeringsskopor, Klac             |
| • Jordborrar                       | • Planeringsskopor, tysk typ         |
| • Jordborrstillbehör               | • Skelettskopa, fäst med bultar      |
| • Klac                             | • Skelettskopa, Klac                 |
| • Laserutrustning                  | • Skelettskopa, SW                   |
| • Lerspadeskopor, fästa med bultar | • Tiltkopor, fästa med bultar        |

1. ROPS - överrullningsskydd (Roll Over Protective Structure) – uppfyller kraven i ISO 3471. TOPS - tippskydd (Tip Over Protective Structure) - uppfyller kraven i ISO 12117. FOPS – skydd mot fallande föremål – uppfyller kraven i ISO 3449.

## Miljö

Bullernivå LpA (EU-direktiv 2006/42/EG)	81 dB(A)
Bullernivå LWA (EU-direktiv 2000/14/EG)	93 dB(A)
Helkroppsvibration (ISO 2631-1)	0.14 ms <sup>-2</sup>
Hand-/armvibration (ISO 5349-1)	0.49 ms <sup>-2</sup>

## Säkerhet

Utdragbart säkerhetsbälte, standard Förarytt, standard	Måste alltid användas vid arbete med grävmaskinen En huv med fyra stolpar eller försluten hytt (tillval). Överullningsskydd (ROPS) - uppfyller kraven i ISO 3471 Vältskydd (TOPS) - Uppfyller kraven i ISO 12117. Skyddsbur mot fallande objekt (FOPS) - uppfyller kraven enligt ISO 3449.
Handtag, standard	Ska alltid användas när man kliver in och ut från grävmaskinen.
Säkerhetssteg, standard	Halkfria steg på hyttens tröskel som ska användas när man kliver in och ut från grävmaskinen.
Arbetsbelysning fram, standard Kontrollspärr, standard	Används inomhus och vid svag belysning. Förarkonsolen spärrar arbetsgrupps- och körfunktionerna när maskinen befinner sig i upprätt läge.
Svänglås för övervagnen, standard	En automatiskt skivbroms låser den övre strukturen till underredet vid transporter.
Pedallås, standard Rörelselarm, valfritt Sats för särskilda arbeten, extrautrustning	Förhindrar att bommens svängfunktion aktiveras. För användning vid behov. Förhindrar att föremål och material kommer in i hyttens öppningar.
Bruksanvisning, standard	

# BE OM **EN OFFERT**

Klicka bara på **knappen** eller skanna **QR-koden** nedan för åtkomst till vårt offertformulär.

Vi kontaktar dig så snart som möjligt. Tack!



**BEGÄR OFFERT**

