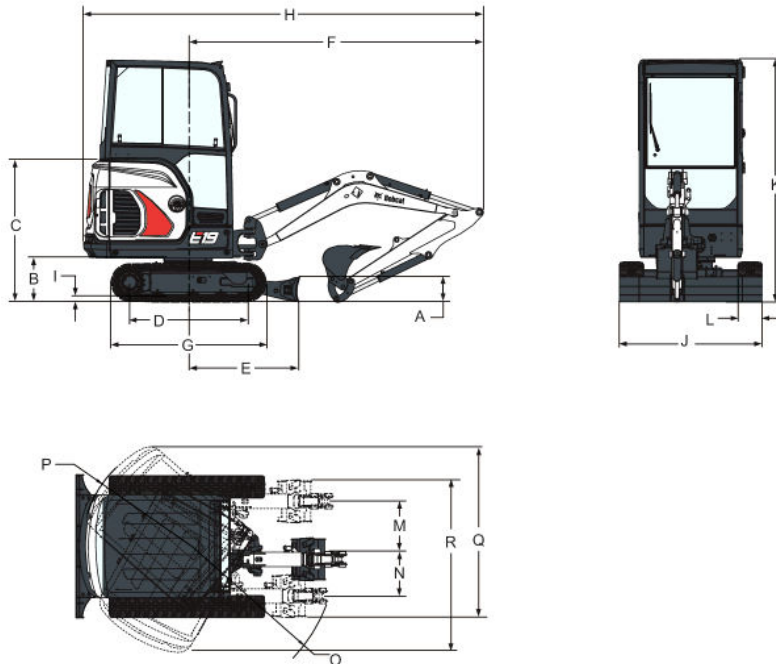
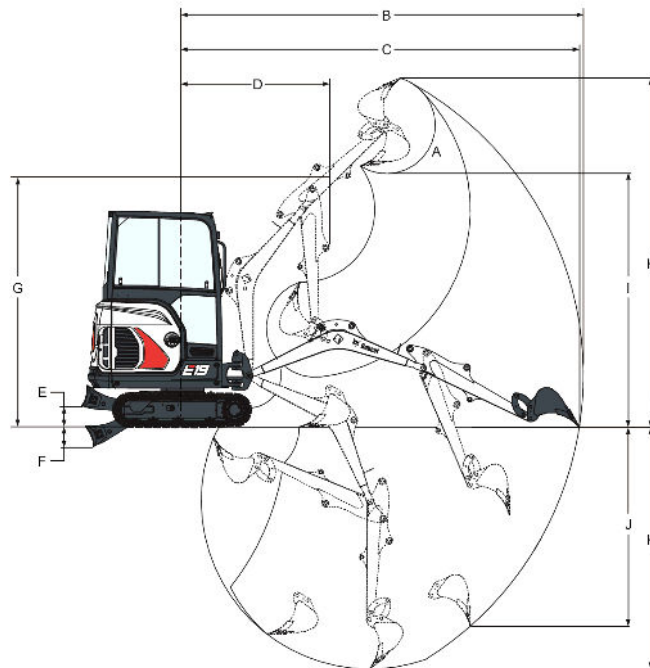


## Mått



(A) Bladhöjd	235.0 mm
(B) Frigång, från övre struktur till marklinje	419.0 mm
(C) Marklinje till toppen av motorhuven	1340.0 mm
(D) Bandlängd på marken	1114.0 mm
(E) Maskinens mittlinje till bladet	1045.0 mm
(F) Minsta radie i körläge	2832.0 mm
(F*) Minsta radie i körläge, lång sticka	2812.0 mm
(G) Larvbandens total längd	1476.0 mm
(H) Totallängd i körläge	3831.0 mm
(H*) Totallängd i körläge, lång sticka	3812.0 mm
(I) Bandfästets höjd	25.0 mm
(J) Bladbredd	980.0 mm
(J*) Bladbredd (förlängningar utsträckta)	1360.0 mm
(K) Höjd	2299.0 mm
(L) Bandbredd	230.0 mm
(M) Maskinens mittlinje till arbetsutrustningens mittlinje, vänsterrotation	433.0 mm
(N) Maskinens mittlinje till arbetsutrustningens mittlinje, högerrotation	589.0 mm
(O) Minsta svängradie	1154.0 mm
(P) Svängrum, bak	1009.0 mm
(Q) Arbetsbredd vid maximal högerrotation	1801.0 mm
(R) Arbetsbredd vid maximal vänsterrotation	1645.0 mm
(*) Bomlängd (svängtappen på bommen till svängtappen på armen)	1850.0 mm
(*) Standard armlängd (svängtappen på armen till svängtappen på skopan)	1090.0 mm
(*) Valfri armlängd (svängtappen på armen till svängtappen på skopan)	1270.0 mm
<i>(Värden med en "*" är avsedda för lång mätsticka)</i>	

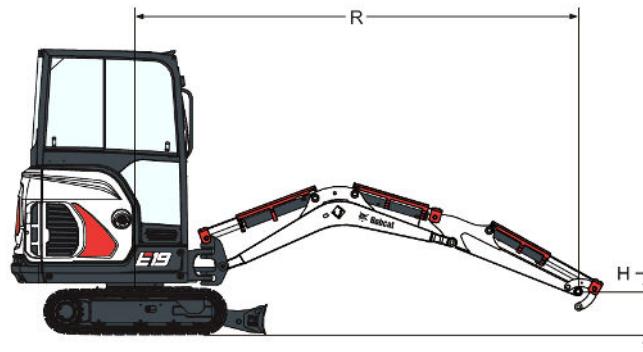
## Arbetsområde



(A) Skopans vridvinkel	196.0°
(B) Arbetsutrustningens maximala räckvidd	4084.0 mm
(B*) Arbetsutrustningens maximala räckvidd, lång sticka	4257.0 mm
(C) Maximal räckvidd på marknivå	4039.0 mm
(C*) Maximal räckvidd på marknivå, lång sticka	4214.0 mm
(D) Arbetsutrustningens maximala radie med bommen på maxhöjd och stickan helt indragen	1542.0 mm
(D*) Arbetsutrustningens maximala radie med bommen på maxhöjd och stickan helt indragen, lång sticka	1561.0 mm
(E) Maximal bladhöjd	220.0 mm
(F) Maximalt bladdjup	204.0 mm
(G) Arbetsutrustningens maxhöjd när stickan är indragen	2564.0 mm
(H) Skoptändernas maxhöjd	3573.0 mm
(H*) Skoptändernas maxhöjd, lång sticka	3701.0 mm
(I) Maximal tipp höjd	2566.0 mm
(I*) Maximal tipp höjd, lång sticka	2693.0 mm
(J) Maximalt grävdjup vid lodrät vägg	1948.0 mm
(J*) Maximalt grävdjup vid lodrät vägg, lång sticka	2115.0 mm
(K) Maximalt grävdjup	2385.0 mm
(K*) Maximalt grävdjup, lång sticka	2565.0 mm

(Värden med en "\*" är avsedda för lång mätsticka)

## Lyftkapacitet – standardarm, långt blad



Lyftpunkt, höjd [H] (mm)	Maxradie [R] (mm)	Lyft vid maxradie (kg)	Lyft vid 2 000 mm radie	Lyft vid 3 000 mm radie
2000	3175	422*	-	394*
1000	3533	402*	660*	459*
Mark	3515	380*	896*	497*
-1000	3112	368*	739*	409*

\* Nominell hydraulisk lyftkapacitet

Lyftpunkt, höjd [H] (mm)	Maxradie [R] (mm)	Lyft vid maxradie (kg)	Lyft vid 2 000 mm radie	Lyft vid 3 000 mm radie
2000	3175	244	-	277
1000	3533	198	487	261
Mark	3515	193	439	244
-1000	3112	222	401	235

\* Nominell hydraulisk lyftkapacitet

Lyftpunkt, höjd [H] (mm)	Maxradie [R] (mm)	Lyft vid maxradie (kg)	Lyft vid 2 000 mm radie	Lyft vid 3 000 mm radie
2000	3175	293	-	309
1000	3533	237	543	312
Mark	3515	232	504	294
-1000	3112	270	478	272

\* Nominell hydraulisk lyftkapacitet

**Lyftkapacitet – standardarm, långt blad och lägg till motvikt**

Lyftpunkt, höjd [H] (mm)	Maxradie [R] (mm)	Lyft vid maxradie (kg)	Lyft vid 2 000 mm radie	Lyft vid 3 000 mm radie
2000	3175	422*	-	394*
1000	3533	402*	660*	459*
Mark	3515	380*	896*	497*
-1000	3112	368*	739*	409*

\* Nominell hydraulisk lyftkapacitet

Lyftpunkt, höjd [H] (mm)	Maxradie [R] (mm)	Lyft vid maxradie (kg)	Lyft vid 2 000 mm radie	Lyft vid 3 000 mm radie
2000	3175	264	-	299
1000	3533	217	524	283
Mark	3515	211	477	266
-1000	3112	243	439	257

\* Nominell hydraulisk lyftkapacitet

Lyftpunkt, höjd [H] (mm)	Maxradie [R] (mm)	Lyft vid maxradie (kg)	Lyft vid 2 000 mm radie	Lyft vid 3 000 mm radie
2000	3175	314	-	331
1000	3533	255	660*	334
Mark	3515	250	542	317
-1000	3112	291	516	395

\* Nominell hydraulisk lyftkapacitet

**Lyftkapacitet – lång arm, långt blad**

Lyftpunkt, höjd [H] (mm)	Maxradie [R] (mm)	Lyft vid maxradie (kg)	Lyft vid 2 000 mm radie	Lyft vid 3 000 mm radie
2000	3175	380*	-	341*
1000	3533	372*	496*	412*
Mark	3515	364*	855*	466*
-1000	3112	351*	735*	406*

\* Nominell hydraulisk lyftkapacitet

Lyftpunkt, höjd [H] (mm)	Maxradie [R] (mm)	Lyft vid maxradie (kg)	Lyft vid 2 000 mm radie	Lyft vid 3 000 mm radie
2000	3175	230	-	278
1000	3533	191	496*	260
Mark	3515	186	438	245
-1000	3112	210	407	239

\* Nominell hydraulisk lyftkapacitet

Lyftpunkt, höjd [H] (mm)	Maxradie [R] (mm)	Lyft vid maxradie (kg)	Lyft vid 2 000 mm radie	Lyft vid 3 000 mm radie
2000	3175	276	-	341*
1000	3533	227	496*	312
Mark	3515	222	503	295
-1000	3112	255	484	276

\* Nominell hydraulisk lyftkapacitet

**Lyftkapacitet – standardarm, långt blad, cylinderkåpor**

Lyftpunkt, höjd [H] (mm)	Maxradie [R] (mm)	Lyft vid maxradie (kg)	Lyft vid 2 000 mm radie	Lyft vid 3 000 mm radie
2000	3175	422*	-	394*
1000	3533	402*	660*	459*
Mark	3515	380*	896*	497*
-1000	3112	368*	739*	409*

\* Nominell hydraulisk lyftkapacitet

Lyftpunkt, höjd [H] (mm)	Maxradie [R] (mm)	Lyft vid maxradie (kg)	Lyft vid 2 000 mm radie	Lyft vid 3 000 mm radie
2000	3175	232	-	266
1000	3533	185	471	247
Mark	3515	178	415	227
-1000	3112	205	375	217

\* Nominell hydraulisk lyftkapacitet

Lyftpunkt, höjd [H] (mm)	Maxradie [R] (mm)	Lyft vid maxradie (kg)	Lyft vid 2 000 mm radie	Lyft vid 3 000 mm radie
2000	3175	380	-	297
1000	3533	223	526	298
Mark	3515	216	479	277
-1000	3112	253	452	254

\* Nominell hydraulisk lyftkapacitet

**Lyftkapacitet – standardarm, långt blad och lägg till motvikt, cylinderkåpor**

Lyftpunkt, höjd [H] (mm)	Maxradie [R] (mm)	Lyft vid maxradie (kg)	Lyft vid 2 000 mm radie	Lyft vid 3 000 mm radie
2000	3175	422*	-	394*
1000	3533	402*	660*	459*
Mark	3515	380*	896*	497*
-1000	3112	368*	739*	409*

\* Nominell hydraulisk lyftkapacitet

Lyftpunkt, höjd [H] (mm)	Maxradie [R] (mm)	Lyft vid maxradie (kg)	Lyft vid 2 000 mm radie	Lyft vid 3 000 mm radie
2000	3175	253	-	288
1000	3533	203	509	269
Mark	3515	197	452	249
-1000	3112	227	412	239

\* Nominell hydraulisk lyftkapacitet

Lyftpunkt, höjd [H] (mm)	Maxradie [R] (mm)	Lyft vid maxradie (kg)	Lyft vid 2 000 mm radie	Lyft vid 3 000 mm radie
2000	3175	302	-	319
1000	3533	242	660*	320
Mark	3515	236	517	299
-1000	3112	276	489	276

\* Nominell hydraulisk lyftkapacitet

**Lyftkapacitet – lång arm, långt blad, cylinderkåpor**

Lyftpunkt, höjd [H] (mm)	Maxradie [R] (mm)	Lyft vid maxradie (kg)	Lyft vid 2 000 mm radie	Lyft vid 3 000 mm radie
2000	3372	380*	-	341*
1000	3708	372*	496*	412*
Mark	3691	364*	855*	466*
-1000	3315	351*	735*	406*
* Nominell hydraulisk lyftkapacitet				
Lyftpunkt, höjd [H] (mm)	Maxradie [R] (mm)	Lyft vid maxradie (kg)	Lyft vid 2 000 mm radie	Lyft vid 3 000 mm radie
2000	3372	218	-	268
1000	3708	177	496*	247
Mark	3691	171	438	229
-1000	3315	194	407	221
* Nominell hydraulisk lyftkapacitet				
Lyftpunkt, höjd [H] (mm)	Maxradie [R] (mm)	Lyft vid maxradie (kg)	Lyft vid 2 000 mm radie	Lyft vid 3 000 mm radie
2000	3372	264	-	321
1000	3708	213	496*	298
Mark	3691	207	479	278
-1000	3315	238	457	258
* Nominell hydraulisk lyftkapacitet				

**Lyftkapacitet – lång arm, långt blad och lägg till motvikt, cylinderkåpor**

Lyftpunkt, höjd [H] (mm)	Maxradie [R] (mm)	Lyft vid maxradie (kg)	Lyft vid 2 000 mm radie	Lyft vid 3 000 mm radie
2000	3372	380*	-	341*
1000	3708	372*	496*	412*
Mark	3691	364*	855*	466*
-1000	3315	351*	735*	406*
* Nominell hydraulisk lyftkapacitet				
Lyftpunkt, höjd [H] (mm)	Maxradie [R] (mm)	Lyft vid maxradie (kg)	Lyft vid 2 000 mm radie	Lyft vid 3 000 mm radie
2000	3372	237	-	284
1000	3708	194	496*	269
Mark	3691	188	454	251
-1000	3315	213	418	243
* Nominell hydraulisk lyftkapacitet				
Lyftpunkt, höjd [H] (mm)	Maxradie [R] (mm)	Lyft vid maxradie (kg)	Lyft vid 2 000 mm radie	Lyft vid 3 000 mm radie
2000	3372	283	-	328
1000	3708	231	496*	320
Mark	3691	224	516	301
-1000	3315	258	495	280
* Nominell hydraulisk lyftkapacitet				

## Prestanda

Grävkraft, sticka (ISO 6015)	10371 N
Grävkraft, lång sticka (ISO 6015)	9279 N
Grävkraft, skopa (ISO 6015)	20835 N
Dragstång	19380 N
Marktryck med larvband av gummi	32.40 kPa

## Cykeltid

Lyfttid för bom	4.4 s
Sänktid för bom	3.8 s
Vipptid för skopa	2.0 s
Tipptid för skopa	1.2 s
Indragningstid för stickan	2.4 s
Utsträckningstid för stickan	2.0 s
Svängtid för bom, vänster	2.9 s
Svängtid för bom, höger	3.6 s
Lyfttid för blad	2.6 s
Sänktid för blad	2.6 s
Svänghastighet	8.4 RPM
Expanderingsstid för underrede	4.1 s
Indragningstid för underrede	3.5 s

## Vikter

Tjänstevikt med förarhytt och skopa (ISO 6016)	1885 kg
Transportvikt (utan redskap)	1768 kg
Viktreduktion med sitttrum	-96 kg
Ytterligare vikt för lång sticka	6 kg
Extra vikt för långt schaktblad	9 kg
Extra vikt för motvikt	50 kg

## Motor

Märke/modell	Kubota / D722-E4B (steg V)
Bränsle	Diesel
Avkylning	Vätska, forcerad cirkulation
Maximal effekt vid 2500 varv/min (ISO 14396)	10.2 kW
Max vridmoment (SAE)	43.5 Nm
Antal cylindrar	3
Slagvolym	719 cm <sup>3</sup>
Cylinderdiameter	67.0 mm
Slaglängd	68.0 mm
Luftfilter	Dubbel torr utbytbar papperspatron
Tändning	Dieselskompression
Starthjälp	Tilluftsvärmare
Vevhusventilation	Slutet intag
Bränslefilter	
Smörjning	Trycksmörjning med filterinsats

## Elektrisk

---

Generator	12 V – 40 A – öppen ram med invändig regulator
Batteri	12 V – 500 kallstartampere – 90 min reservkapacitet
Startmotor	12 V – 1,4 kW – positiv växling

## Hydraulsystem

---

Pumptyp	Dubbel kolvpump med kugghjulspump
Pumpkapacitet	41.30 L/min
Kapacitet för kolvpump	30.00 L/min
Kapacitet för kugghjulspump	11.30 L/min
Svänglås frigöringstryck	137.00 bar
Systemets avlastningstryck för vridkretsar	137.0 bar
Portövertrycksventil för bommens, skopans och stickans kretsar	250.00 bar
Reducering vid skopans bas- och kolvända	210.00 bar
Reducering vid skopans bas- och kolvända	290.00 bar
Styrventil	Nioläges solenoidventil av parallelltyp
Yttre (AUX1) flöde	30.00 L/min
Yttre (AUX2) flöde	15.00 L/min
Yttre (AUX1) avlastning	180.00 bar
Yttre (AUX2) avlastning	179.00 bar

## Hydraulcylindrar

---

Bomcylinder	Dämpning upp
Bomcylinderns diameter	69.9 mm
Bomcylinderns kolvstång	41.3 mm
Bomcylinderns slaglängd	445.0 mm
Stickcylinder	Dämpning
Stickcylinderns diameter	60.3 mm
Stickcylinderns kolvstång	38.1 mm
Stickcylinderns slaglängd	424.9 mm
Skopcylinder	Ingen dämpning
Skopcylinderns diameter	57.2 mm
Skopcylinderns kolvstång	38.1 mm
Skopcylinderns slaglängd	385.0 mm
Bomsvängcylinder	Dämpning
Bomsvängcylinderns diameter	60.3 mm
Bomsvängcylinderns kolvstång	31.8 mm
Bomsvängcylinderns slaglängd	411.2 mm
Schaktbladscylinder	Ingen dämpning
Schaktbladcylinderns diameter	63.5 mm
Schaktbladcylinderns kolvstång	34.9 mm
Schaktbladcylinderns slaglängd	107.9 mm
Underredescylinder	Ingen dämpning
Underredets cylinderdiameter	44.5 mm
Underredets cylinderstång	25.4 mm
Underredets cylinderns slaglängd	385.0 mm



## Skopor

Bredd (mm)	Vikt (kg)	Struken kapacitet (m³)	Märkkapacitet (m³)
150	26.3	-	0.011
230	30.4	-	0.017
300	34.5	-	0.025
400	41.7	-	0.036
450	44.8	-	0.041
500	47.7	-	0.047
600	55.2	-	0.058
800	62	-	0.051
1000	74	-	0.065

## Svängsystem

Bomsvängning, vänster	80.0°
Bomsvängning, höger	60.0°
Svängcirkel	En rad förskjutningskullager med invändigt kugghjul
Svängdrift	Orbitmotor

## Drivsystem

Framdrivningsmotor	Varje band drivs av en hydraulisk axialkolvmotor
Reduktionssystem	Tvåstegs planetväxelreduktion 30,36:1

## Drivning

Bandbredd	230.0 mm
Bandjustering	Smörjningstyp med stötdämpande rekylfjädrar
Bandtyp, standard	Halvdelning, gummi
Körhastighet, lågväxel	2.7 km/h
Körhastighet, överväxel	4.2 km/h
Underrede	Slutna larvbandsrullar med boxsektionsram för larvbandsrullar
Antal bandrullar per sida	3
Lutningsgrad	30.0°

## Bromsar

Parkeringsbroms	Hydraullås på motor
Svängbroms	Fjäderaktiverad, tryckutlöst
Färbroms	Hydraullås på motor

## Vätskekapaciteter

Bränsletank	19.00 L
Hydraultank	14.30 L
Slutdrevets hus (vardera)	0.40 L

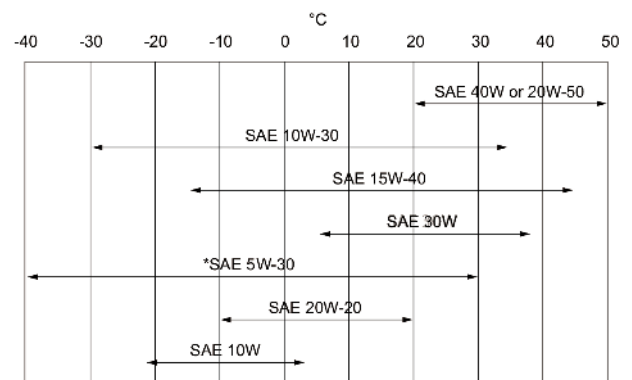
## Vätskespecifikationer

### Motorns kylmedel

Polypropylenglykol-vattenblandning (53 %/47 %) med frostskydd till  $-37\text{ }^{\circ}\text{C}$   
 5 l-behållare – 6904844A, 25 l-dunk – 6904844B, 209 l-fat – 6904844C, 1000 l-tank – 6904844D

### Motorolja

Oljan måste uppfylla API-serviceklass CD, CE, CF4, CG4 eller bättre. Rekommenderat SAE-viskositetsnummer för förväntat temperaturområde.



\* Kan endast användas om den är tillgänglig med lämplig dieselklass. För syntetisk olja, följ rekommendationen från oljetillverkaren.

### Hydraulvätska

Bobcat Superior SH, 5 l-behållare – 6904842A, 25 l-dunk – 6904842B, 209 l-fat – 6904842C, 1000 l-tank – 6904842D  
 Bobcat Bio Hydraulic, 5 l-behållare – 6904843A, 25 l-dunk – 6904843B, 209 l-fat – 6904843C, 1000 l-tank – 6904843D

Motorolja är inte ett godtagbart alternativ.

## Reglage

Motor  
 Start  
 Schaktblad  
 Bomsvängning

Handspak på höger sida  
 Startströmbrytare och avstängning av nyckeltyp  
 Spak på höger sida  
 Fotpedal på höger sida eller elbrytare i vänster styrspak (tillval)

Hydraulik

Två styrspakar styr bom, skopa, sticka och överredets svänghastighet

Yttre hydraulik

Fotpedal på vänster sida eller elbrytare i höger styrspak med 3 extra flödeslägen (tillval)

Svänglås för den övre svängmekanismen för fasthållning och service

Hydraullås på motor

Jämviktsbroms för överbyggnaden

Fjäderaktiverad, tryckutlöst

Styrning

Riktning och hastighet styrs via två handspakar eller fotpedaler

## Instrument

---

- LCD-display
  - Timmätare
  - Arbetstidsklocka
  - Motors varvtal
  - Batterispänning
  - Servicepåminnelse
  - Servicekoder
  - Motorförvärmning och nedräkning för glödstift (tiden beror på kylmedelstemperaturen i motorn)
  - Reservlägesindikator (H, 3, 2, 1, av) (extrautr.)
- Mätare
  - Bränslenivå
  - Motors kylmedelstemperatur
- Indikatorer
  - Indikator för hög körhastighet
  - Säkerhetsbälte
  - Vänster konsolspärr
- Varningslampor
  - Allmän varning
  - Fel på motorn
  - Fel på hydraulsystem
- Knappar
  - Lampor
  - Reserv (1 LED - Reserv aktiv, båda lysdioderna - spärr aktiv)
  - Information
- Vänster konsol
  - Reglage till vindrutetorkare/-spolare (extrautr.)
  - Reglage till indragbar undervagn
  - Reglage för varningslampa/röd lampa (extrautr.)
  - Överlastvarningsreglage (extrautr.)

## Brukbarhet

---

Bränslefilteret är externt och har ett nyckellås som skydd mot förstörelse  
Tillgång till följande sker via bakluckan eller sidohuven:

- Luftrenare med indikator
- Batteri
- Avkylningssystem (motorolja- och hydrauloljekylare) för rengöring
- Motorolja och oljefilter
- Motoroljenivå
- Bränslefilter
- Startmotor
- Synliga mätare för hydraulnivå
- Synlig mätare för bränslenivå

Central insmörjningspunkt för pivålager, kuggstång och förskjuten cylinder  
Bakluckan och andra huvar är försedda med lås för att förhindra vandalism.  
Alla insmörjningspunkter är lättåtkomliga.

## Standardegenskaper

---

- 230 mm larvband av gummi
- 980 mm schaktblad med två 190 mm bladförlängningar
- Batterifrånskiljare

- Reglagekonsolspärrar
- Mugghållare
- Dubbelverkande yttre hydraulik med snabbkopplingar
- Motorövervakning med automatisk avstängning
- Exponerad motvikt med 4 mm baklucka i stål
- Fällbara och ergonomiska körpedaler
- Varningslarm om fullt bränsle
- Fettpistolhållare
- Signalhorn
- Hydrauliskt manöverreglage med spärr
- Hydrauliska styrspakar
- Hydrauliskt indragbar undervagn från 1 360 mm till 980 mm
- Säkerhetsbälte med upprullningsfunktion
- Förvaringsfack
- TOPS-/ROPS/FOPS-skärmtak <sup>1</sup>
- Överväxel
- Fyrpunktsband för övre struktur
- Vattenseparator
- Arbetsbelysning (bom)
- Garanti: 24 månader, 2000 timmar (vilket som inträffar först)

## Tillval

---

### Options

- Rivningspaket (bom, arm, cylinderskydd för skopa och kraftigt slangskydd för färd)
- Paket för hantering av föremål (ventiler, OWD, lyftögla)
- TOPS/ROPS/FOPS förarhytt med värmare
- Lång sticka med lastklämmor
- Långt schaktblad
- AUX1 direktretur till behållaren
- AUX2 hydraulik
- AUX1/AUX2 på armen
- Tändning utan nyckel
- Rörelselarm
- AM/FM MP3 radio
- Extra halogenlampor
- LED-ljusset
- Roterande varningsljus
- Specialutrustningssats
- Vå/hö speglar
- Brandsläckare
- Hydraulisk gripklo
- Klac C och MS01 kopplingar
- Komfortpaket (komfortsäte för skyddstak eller tyg fjädrat säte för förarhytt, växling till autohastighet, aux och offset pilotstyrning)
- Prestandapaket (kraftiga motorer, extra motvikt)

1. ROPS - överrullningsskydd (Roll Over Protective Structure) – uppfyller kraven i ISO 3471. TOPS - tipskydd (Tip Over Protective Structure) - uppfyller kraven i ISO 12117. FOPS – skydd mot fallande föremål – uppfyller kraven i ISO 3449.

## Redskap

- Grävskopor, fästa med bultar
- Grävskopor, Klac
- Grävskopor, tysk profil
- Hammare
- Hydrauliska gripklor
- Jordborrar
- Jordborrstillbehör
- Klac
- Laserutrustning
- Lerspadeskopor, fästa med bultar
- Lerspadeskopor, Klac
- Lerspadeskopor, SW
- Planeringsskopor, fästa med bultar
- Planeringsskopor, Klac
- Planeringsskopor, tysk typ
- Skelettskopa, fäst med bultar
- Skelettskopa, Klac
- Skelettskopa, SW
- Tiltskopor, fästa med bultar
- Tiltskopor, Klac
- Tiltskopor, SW

## Miljö

Bullernivå LpA (EU-direktiv 2006/42/EG)	79 dB(A)
Bullernivå LWA (EU-direktiv 2000/14/EG)	93 dB(A)
Helkroppsvibration (ISO 2631-1)	0.09 ms <sup>-2</sup>
Hand-/armvibration (ISO 5349-1)	0.33 ms <sup>-2</sup>

## Säkerhet

Utdragbart säkerhetsbälte, standard	Måste alltid användas vid arbete med grävmaskinen Ett skyddstak med fyra stolpar eller sluten hytt (tillval). Överrullningsskydd (Roll Over Protective Structure [ROPS]) – uppfyller kraven i ISO 3471. Våltskydd (Tip Over Protective Structure [TOPS]) – uppfyller kraven i ISO 12117. Skydd mot fallande föremål (Falling Object Protective Structure [FOPS]) – uppfyller kraven i ISO 3449. Ska alltid användas vid in- och urstigning i/ur grävmaskinen.
Förarhytt, standard	
Handtag, standard	Halkfria steg på hyttens tröskel som ska användas vid in-/urstigning i/ur grävmaskinen.
Säkerhetssteg, standard	Används inomhus och vid svag belysning.
Arbetsbelysning fram, standard	Förarkonsolen spärrar arbetsgrupps- och körfunktioner när maskinen befinner sig i upprätt position.
Kontrollspärr, standard	En automatisk skivbroms låser den övre strukturen till underredet för transport.
Svänglås för övervagnen, standard	Förhindrar aktivering av bommens svängfunktion.
Pedallås, standard	För användning vid behov
Rörelselarm, valfritt	Förhindrar att föremål och material kommer in i hyttens öppningar.
Sats för särskilda arbeten, extrautrustning	
Bruksanvisning, standard	

# BE OM **EN OFFERT**

Klicka bara på **knappen** eller skanna **QR-koden** nedan för åtkomst till vårt offertformulär.

Vi kontaktar dig så snart som möjligt. Tack!



**BEGÄR OFFERT**

