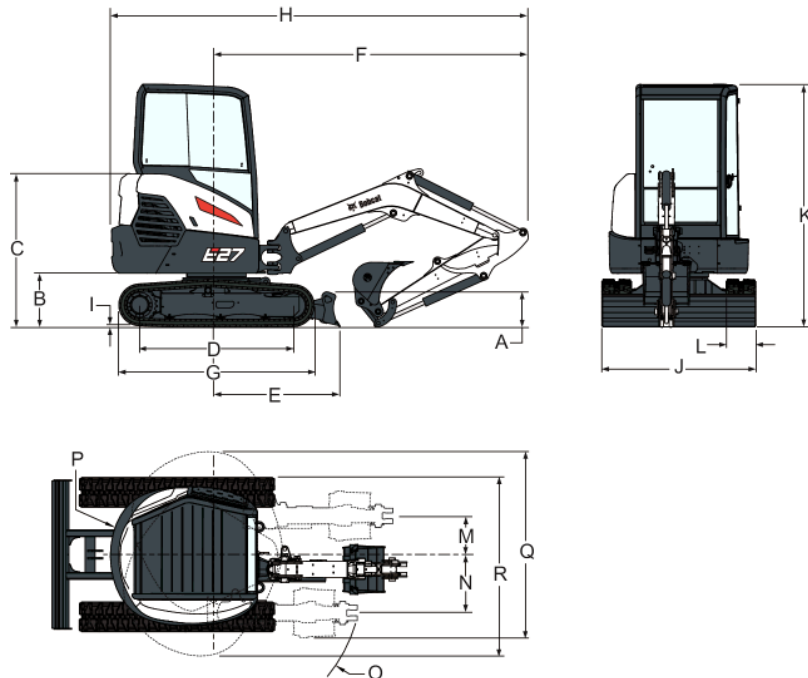
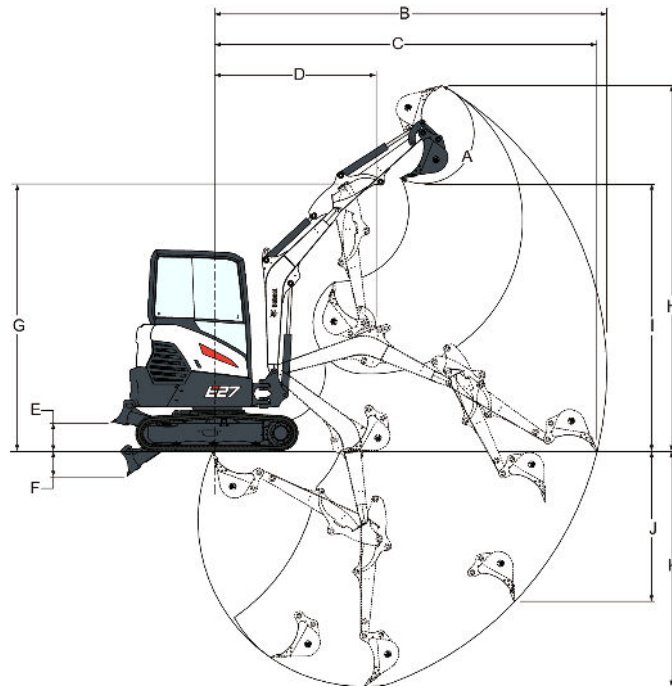


Mått


(A) Bladhöjd	319.0 mm
(B) Frigång, från övre struktur till marklinje	539.0 mm
(C) Marklinje till toppen av motorhuv	1540.0 mm
(D) Bandlängd på marken	1543.0 mm
(E) Maskinens mittlinje till bladet	1245.0 mm
(E*) Markfrigång	1462.0 mm
(F) Minsta radie i körläge	3135.0 mm
(G) Larvbandens total längd	1965.0 mm
(H) Total längd i körläge	4079.0 mm
(H**) Total längd i körläge med tung motvikt	4190.0 mm
(I) Bandfästets höjd	21.0 mm
(J) Bladbredd	1550.0 mm
(K) Höjd	2438.0 mm
(L) Bandbredd	300.0 mm
(M) Maskinens mittlinje till arbetsutrustningens mittlinje, vänsterrotation	393.0 mm
(N) Maskinens mittlinje till arbetsutrustningens mittlinje, högerrotation	576.0 mm
(O) Minsta svängradie	1575.0 mm
(P) Svängrum, bak	995.0 mm
(P**) Svängrum, bak med tung motvikt	1055.0 mm
(Q) Arbetsbredd vid maximal högerrotation	1808.0 mm
(Q**) Arbetsbredd vid maximal högerrotation med tung motvikt	1868.0 mm
(R) Arbetsbredd vid maximal vänsterrotation	1731.0 mm
(R**) Arbetsbredd vid maximal vänsterrotation med tung motvikt	1791.0 mm
(•) Bomlängd (svängtappen på bommen till svängtappen på armen)	2100.0 mm
(•) Standard armlängd (svängtappen på armen till svängtappen på skopan)	1400.0 mm

(Värden med en "*" är avsedda för lång mätsticka)

Arbetsområde



(A) Skopans vridvinkel	185.0°
(B) Arbetsutrustningens maximala räckvidd	4721.0 mm
(C) Maximal räckvidd på marknivå	4604.0 mm
(D) Arbetsutrustningens maximala radie med bommen på maxhöjd och stickan helt indragen	1924.0 mm
(E) Maximal bladhöjd	346.0 mm
(E*) Maximal bladhöjd med långt blad	385.0 mm
(F) Maximalt bladdjup	302.0 mm
(F*) Maximalt bladdjup med långt blad	420.0 mm
(G) Arbetsutrustningens maxhöjd när stickan är indragen	3240.0 mm
(H) Skoptändernas maxhöjd	4429.0 mm
(I) Maximal tipphöjd	3243.0 mm
(J) Maximalt grävdjup vid lodrät vägg	1825.0 mm
(K) Maximalt grävdjup	2847.0 mm

(Värden med en "" är avsedda för lång mätsticka)*

Lyftkapacitet - hytt, standardarm och standardmotvikt

NOMINELL LYFTKAPACITET ÖVER BLAD, BLAD NERE

Lyftpunkt, höjd [H] (mm)	Maxradie [R] (mm)	Lyft vid maxradie (kg)	Lyft vid 2 000 mm radie	Lyft vid 3 000 mm radie	Lyft vid 4 000 mm radie
3000	3400	605*	-	-	-
2000	3900	640*	-	609*	-
1000	4070	690*	1380*	840*	694*
Mark	3920	743*	1834*	1047*	-
-1000	3440	823*	1717*	1037*	-
-2000	2430	875*	1135*	-	-

* Nominell hydraulisk lyftkapacitet

NOMINELL LYFTKAPACITET ÖVER BLAD, BLAD UPPE

Lyftpunkt, höjd [H] (mm)	Maxradie [R] (mm)	Lyft vid maxradie (kg)	Lyft vid 2 000 mm radie	Lyft vid 3 000 mm radie	Lyft vid 4 000 mm radie
3000	3400	468	-	-	-
2000	3900	394	-	609*	-
1000	4070	368	1019	578	382
Mark	3920	389	1045	578	-
-1000	3440	486	1156	601	-
-2000	2430	875*	1135*	-	-

* Nominell hydraulisk lyftkapacitet

NOMINELL LYFTKAPACITET ÖVER SIDA, BLAD UPPE

Lyftpunkt, höjd [H] (mm)	Maxradie [R] (mm)	Lyft vid maxradie (kg)	Lyft vid 2 000 mm radie	Lyft vid 3 000 mm radie	Lyft vid 4 000 mm radie
3000	3400	423	-	-	-
2000	3900	345	-	517	-
1000	4070	320	868	494	328
Mark	3920	334	852	487	-
-1000	3440	408	887	490	-
-2000	2430	875*	1135*	-	-

* Nominell hydraulisk lyftkapacitet

Lyftkapacitet - hytt, standardarm och tung motvikt

NOMINELL LYFTKAPACITET ÖVER BLAD, BLAD NERE

Lyftpunkt, höjd [H] (mm)	Maxradie [R] (mm)	Lyft vid maxradie (kg)	Lyft vid 2 000 mm radie	Lyft vid 3 000 mm radie	Lyft vid 4 000 mm radie
3000	3400	605*	-	-	-
2000	3900	640*	-	609*	-
1000	4070	690*	1380*	840*	694*
Mark	3920	743*	1834*	1047*	-
-1000	3440	823*	1717*	1037*	-
-2000	2430	875*	1135*	-	-

* Nominell hydraulisk lyftkapacitet

NOMINELL LYFTKAPACITET ÖVER BLAD, BLAD UPPE

Lyftpunkt, höjd [H] (mm)	Maxradie [R] (mm)	Lyft vid maxradie (kg)	Lyft vid 2 000 mm radie	Lyft vid 3 000 mm radie	Lyft vid 4 000 mm radie
3000	3400	605*	-	-	-
2000	3900	455	-	609*	-
1000	4070	426	1173	662	441
Mark	3920	449	1199	663	-
-1000	3440	557	1310	686	-
-2000	2430	875*	1135*	-	-

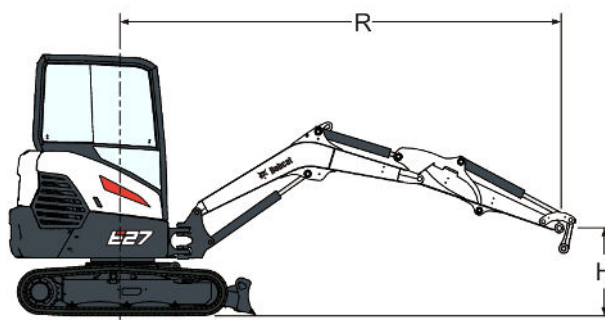
* Nominell hydraulisk lyftkapacitet

NOMINELL LYFTKAPACITET ÖVER SIDA, BLAD UPPE

Lyftpunkt, höjd [H] (mm)	Maxradie [R] (mm)	Lyft vid maxradie (kg)	Lyft vid 2 000 mm radie	Lyft vid 3 000 mm radie	Lyft vid 4 000 mm radie
3000	3400	485	-	-	-
2000	3900	398	-	609*	-
1000	4070	370	994	567	380
Mark	3920	387	978	560	-
-1000	3440	469	1013	563	-
-2000	2430	875*	1135*	-	-

* Nominell hydraulisk lyftkapacitet

Lyftkapacitet - sittrum, standardarm och standardmotvikt



NOMINELL LYFTKAPACITET ÖVER BLAD, BLAD NERE

Lyftpunkt, höjd [H] (mm)	Maxradie [R] (mm)	Lyft vid maxradie (kg)	Lyft vid 2 000 mm radie	Lyft vid 3 000 mm radie	Lyft vid 4 000 mm radie
3000	3400	605*	-	-	-
2000	3900	640*	-	609*	-
1000	4070	690*	1380*	840*	694*
Mark	3920	743*	1834*	1047*	-
-1000	3440	823*	1717*	1037*	-
-2000	2430	875*	1135*	-	-

* Nominell hydraulisk lyftkapacitet

NOMINELL LYFTKAPACITET ÖVER BLAD, BLAD UPPE

Lyftpunkt, höjd [H] (mm)	Maxradie [R] (mm)	Lyft vid maxradie (kg)	Lyft vid 2 000 mm radie	Lyft vid 3 000 mm radie	Lyft vid 4 000 mm radie
3000	3400	441	-	-	-
2000	3900	372	-	609*	-
1000	4070	347	962	546	360
Mark	3920	366	987	547	-
-1000	3440	460	1099	569	-
-2000	2430	875*	1135*	-	-

* Nominell hydraulisk lyftkapacitet

NOMINELL LYFTKAPACITET ÖVER SIDA, BLAD UPPE

Lyftpunkt, höjd [H] (mm)	Maxradie [R] (mm)	Lyft vid maxradie (kg)	Lyft vid 2 000 mm radie	Lyft vid 3 000 mm radie	Lyft vid 4 000 mm radie
3000	3400	402	-	-	-
2000	3900	328	-	492	-
1000	4070	303	826	470	311
Mark	3920	316	810	463	-
-1000	3440	387	845	466	-
-2000	2430	741	1135*	-	-

* Nominell hydraulisk lyftkapacitet

Lyftkapacitet - sittrum, standardarm och tung motvikt
NOMINELL LYFTKAPACITET ÖVER BLAD, BLAD NERE

Lyftpunkt, höjd [H] (mm)	Maxradie [R] (mm)	Lyft vid maxradie (kg)	Lyft vid 2 000 mm radie	Lyft vid 3 000 mm radie	Lyft vid 4 000 mm radie
3000	3400	605*	-	-	-
2000	3900	640*	-	609*	-
1000	4070	690*	1380*	840*	694*
Mark	3920	743*	1834*	1047*	-
-1000	3440	823*	1717*	1037*	-
-2000	2430	875*	1135*	-	-

* Nominell hydraulisk lyftkapacitet

NOMINELL LYFTKAPACITET ÖVER BLAD, BLAD UPPE

Lyftpunkt, höjd [H] (mm)	Maxradie [R] (mm)	Lyft vid maxradie (kg)	Lyft vid 2 000 mm radie	Lyft vid 3 000 mm radie	Lyft vid 4 000 mm radie
3000	3400	513	-	-	-
2000	3900	432	-	609*	-
1000	4070	404	1116	631	419
Mark	3920	426	1142	632	-
-1000	3440	531	1253	654	-
-2000	2430	875*	1135*	-	-

* Nominell hydraulisk lyftkapacitet

NOMINELL LYFTKAPACITET ÖVER SIDA, BLAD UPPE

Lyftpunkt, höjd [H] (mm)	Maxradie [R] (mm)	Lyft vid maxradie (kg)	Lyft vid 2 000 mm radie	Lyft vid 3 000 mm radie	Lyft vid 4 000 mm radie
3000	3400	464	-	-	-
2000	3900	380	-	609*	-
1000	4070	353	952	543	362
Mark	3920	369	936	536	-
-1000	3440	448	971	539	-
-2000	2430	875*	1135*	-	-

* Nominell
hydraulisk
lyftkapacitet

Prestanda

Grävkraft, sticka (ISO 6015)	16030 N
Grävkraft, skopa (ISO 6015)	26520 N
Dragstång	28949 N
Marktryck med larvband av gummi	26.20 kPa
Marktryck med larvband av stål	27.40 kPa

Cykeltid

Lyfttid för bom	4.1 s
Sänktid för bom	5.1 s
Vipptid för skopa	2.4 s
Tiptid för skopa	1.6 s
Indragningstid för stickan	2.7 s
Utsträckningstid för stickan	2.2 s
Svängtid för bom, vänster	4.1 s
Svängtid för bom, höger	5.6 s
Lyfttid för blad	2.4 s
Sänktid för blad	3.1 s
Svänghastighet	9.3 RPM

Vikter

Driftsvikt med hytt och skopa (ISO 6016)	2683 kg
Transportmassa (utan redskap)	2549 kg
Viktreducering med sittrum	-118 kg
Ytterligare vikt för larvband av stål	130 kg
Extra vikt för tung motvikt:	147 kg

Motor

Märke/modell	Kubota / D1305-E4B-BCZ-1 (steg V)
Bränsle	Diesel
Avkylning	Vätska, driven cirkulation
Maximal effekt vid 2400 v/min (ISO 14396)	18.3 kW
Maximal styrhastighet	2400.0 RPM
Hög tomgångshastighet	2550.0 RPM
Lågt tomgångsvarvtal	1150.0 RPM
Max vridmoment (SAE)	81.3 Nm
Antal cylindrar	3

Slagvolym	1261 cm ³
Cylinderdiameter	78.0 mm
Slaglängd	88.0 mm
Lufffilter	DUBBLA TORRA ERSÄTTNINGSPAPPERSINSATSER
Tändning	Dieselkomprimering
Starthjälp	Tilluftsvärmare
Vevhusventilation	Sluten
Bränslefilter	Två-steg
Smörjning	Trycksystem med fullflödesfilter

Elektrisk

Generator	12 VOLT 65 A - MED INRE REGULATOR
Batteri	12 VOLT NEGATIV JORD - KALLSTARTSTRÖM 500 A VID -18 °C (0 °F) - 90 MINUTERS RESERVKAPACITET [SAE]
Startmotor	12 VOLT 2 kW POSITIVT VÄXELDREV

Hydraulsystem

Pumptyp	Kolvpump med kugghjulspump och variabel slagvolym och tvådelat utlopp
Total hydraulisk kapacitet	94.30 L/min
Kapacitet för kolvpump	33.75 L/min
Kapacitet för kolvpump	33.75 L/min
Kapacitet för kugghjulspump	20.00 L/min
Kapacitet för kugghjulspump	6.75 L/min
Svänglås frigöringstryck	191.00 bar
Portövertrycksventil för bommens, skopans och stickans kretsar	240.00 bar
Styrventil	10-spolig, (11 SOM TILLVAL) parallell serietyp, öppen i mitten
Hydraulfilter	Fullflödes, utbyttbar — 3 µm syntetisk medieinsats
Vätskeledningar	Rörledningar, slangar och kopplingar av SAE-standard
Yttre (AUX1) flöde	54.00 L/min
Yttre (AUX2) flöde	20.00 L/min
Yttre (AUX1) avlastning	180.00 bar
Yttre (AUX2) avlastning	179.00 bar

Hydraulcylindrar

Bomcylinder	Dämpning upp
Bomcylinderns diameter	76.2 mm
Bomcylinderns kolvstång	44.5 mm
Bomcylinderns slaglängd	546.0 mm
Stickcylinder	Dämpning upp & dämpning tillbaka
Stickcylinderns diameter	76.2 mm
Stickcylinderns kolvstång	44.5 mm
Stickcylinderns slaglängd	492.0 mm
Skopocylinder	Ingen dämpning
Skopocylinderns diameter	60.5 mm
Skopocylinderns kolvstång	38.1 mm
Skopocylinderns slaglängd	445.0 mm
Bomsvängcylinder	Dämpning till vänster och höger

Bomsvängcylinderns diameter	69.8 mm
Bomsvängcylinderns kolvstång	38.1 mm
Bomsvängcylinderns slaglängd	429.0 mm
Schaktbladscylinder	Ingen dämpning
Schaktbladcylinderns diameter	82.6 mm
Schaktbladcylinderns kolvstång	44.5 mm
Schaktbladcylinderns slaglängd	170.0 mm

Skopor

Bredd	Vikt (kg)	Märkkapacitet (l)
STD 23 cm	44.9	24
STD 30 cm	51.4	35
STD 40 cm	60.9	52
STD 45 cm	64.7	60
STD 50 cm	68.6	69
STD 60 cm	78.1	86
STD 70 cm	87.5	103
HD 30 cm	53.2	35
HD 60 cm	70.4	69
HD 70 cm	79.9	86

Svängsystem

Bomsvängning, vänster	70.0°
Bomsvängning, höger	55.0°
Svängcirkel	En rad förskjutningskullager med invändigt kugghjul
Svängdrift	Axial kolv ansluten till ett planetdrev

Drivsystem

Framdrivningsmotor	Varje band drivs av en hydraulisk axialkolvmotor
Reduktionssystem	41.9:1 TVÅSTEGS PLANETVÄXEL

Drivning

Bandbredd	300.0 mm
Bandjustering	Smörjningstyp med stötdämpande rekylfjädrar
Bandtyp, standard	Half-pitch, gummi (riktningstyp)
Typ av larvband, tillval	Bandplatta med tre gripare
Körhastighet, lågväxel	3.0 km/h
Körhastighet, överväxel	5.1 km/h
Underrede	Bandtraktor X-frame med förstärkt bandrullstativ och förslutna bandrullar
Antal bandrullar per sida	1 överst, 3 underst
Lutningsgrad	30.0°

Bromsar

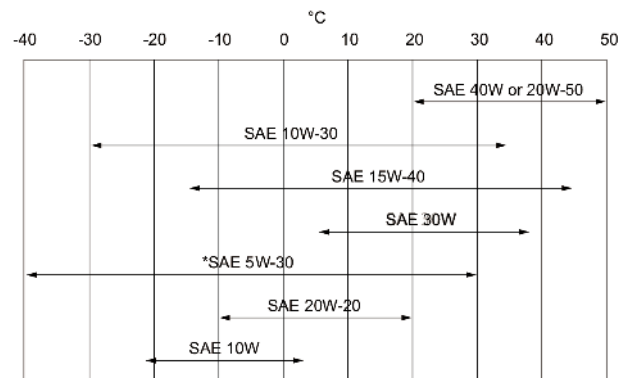
Parkeringsbroms	Fjäderaktiverad, hydrauliskt utlöst, skivbroms
Svängbroms	Fjäderaktiverad, hydrauliskt utlöst
Färbroms	HYDRALISKT LÅS PÅ MOTOR

Vätskekapaciteter

Bränsletank	34.40 L
Hydraultank	10.20 L
Slutdrevets hus (vardera)	0.60 L

Vätskespecifikationer

Motorns kylmedel	Propylenglykol/vattenblandning (53 % - 47 %) med frysskydd ner till -37 °C 5 l-burk - 6904844A, 25 l-behållare - 6904844B, 209 l-fat - 6904844C, 1000 l-tank - 6904844D
Motorolja	Använd motorolja av kvaliteten CD, CE, CF4, CG4 eller bättre. Rekommenderat SAE-viskositetstal för förväntat temperaturintervall.



*Kan bara användas tillsammans med lämplig dieselklass. Vid syntetolja, använd den som oljetillverkaren rekommenderar.

Hydraulvätska	Bobcat Superior SH, 5 l-burk - 6904842A, 25 l-behållare - 6904842B, 209 l-fat - 6904842C, 1000 l-tank - 6904842D Bobcat Bio Hydraulic, 5 l-burk - 6904843A, 25 l-behållare - 6904843B, 209 l-fat - 6904843C, 1000 l-tank - 6904843D Motorolja är inte en godkänd alternativ vätska.
---------------	---

Reglage

Motor	Spak på höger sida
Start	Start och avstängning med nyckel.
Schaktblad	Spak på höger sida.
Bomsvängning	Elektrisk omkopplare på vänster joystick.
Hydraulik	Två joystickar styr bommen, skopan, stickan och överbyggnadens vridhastighet.
Yttre hydraulik	Elektrisk omkopplare på höger joystick (vänster joystick för andra yttre hydraulik)
Svänglås för den övre svängmekanismen för fasthållning och service	Hydraullås på motorn
Jämviktsbroms för överbyggnaden	Hydraullås på motorn
Styrning	Riktning och hastighet regleras med två handspakar eller två pedaler.

Instrument

- Indikator för laddningssystem
- Indikator för motoroljetryck
- Motortemperaturmätare
- Bränslemätare
- Timmätare
- Timmätare, återställningsbar
- Indikator för hydraulsystem
- Varvräknare
- Motorgas
- Automatisk tomgångsbrytare
- Vindrutetorkare/-spolare
- Indikator för hög körhastighet
- Brytare för arbetsbelysning
- Indikator för arbetsbelysning
- Batteribrytare

Brukbarhet

Bränslefiltret är externt och har ett nyckellås som skydd mot förstörelse
Tillgång till följande sker via bakluckan eller sidohuven:

- Luftrenare med indikator
- Batteri
- Avkylningssystem (motorolja- och hydrauloljekylare) för rengöring
- Styrventil
- Motorolja och oljefilter
- Motoroljenivå
- Bränslefilter
- Hydraulventiler
- Startmotor
- Synliga mätare för hydraulnivå

Central insmörjningspunkt för pivålager, kuggstång och förskjuten cylinder
Bakluckan och andra huvar är försedda med lås för att förhindra vandalism.
Alla insmörjningspunkter är lättåtkomliga.

Standardegenskaper

- 1550 mm schaktblad till bulldozer
- 300 mm larvband av gummi
- Justerbar, dubbelverkande yttre hydraulik (AUX1) med snabbkopplingar
- Batterifrånskiljare
- Schaktblad flytfunktion
- Klämma redo
- Reglagekonsolspärrar
- Mugghållare
- Dubbelriktad spärr
- Motor-/hydraulikövervakning nedstängning
- Fällbara och ergonomiska körpedaler
- Varningslarm om fullt bränsle
- Fettpistolhållare
- Signalhorn
- Maskin-IQ (telematik)
- Proportionell fingerstyring av reglagen för yttre och förskjuten bomsvängshydraulkontroll

- Säkerhetsbälte med upprullningsfunktion
- Fjädrat säte med hög rygg
- Förvaringsfack
- TOPS/ROPS/FOPS-skärmtak* 1
- Tvåhastighetskörning med automatisk växel
- Fyrpunktsband för övre struktur
- Vattenseparator
- Arbetsbelysning (bom)
- Garanti: 24 månader, 2000 timmar (vilket som inträffar först)

Tillval

Options

- Komfortpaket förarhytt (fjädrande säte i tyg och deluxe display)
- A-SAC paket (tiltkopplingsledning, deluxe display)
- Paket för hantering av föremål (ventiler, OWD, lyftögla)
- TOPS/ROPS/FOPS förarhytt
- Tung motvikt
- Larvband av stål
- AUX1 direktretur till behållaren
- AUX2 hydraulik
- AUX1/AUX2/avtappning på armen
- Skopventiler (AUX3) sats
- Hydr. kopplingsledning (AUX5)
- Koppling för avtappning
- Automatisk tomgång
- Start utan nyckel
- Rörelselarm
- AM/FM MP3 radio
- Extra halogenlampor
- LED-ljusset
- Roterande varningsljus
- Specialutrustningssats
- Vå/hö speglar
- Klämma med AUX1 ventil
- Klac D och MS03 koppling
- Bobcat hydr. stiftplockare

Redskap

- | | |
|------------------------------------|--------------------------------------|
| • Grävskopor, fästa med bultar | • Lerspadeskopor, Klac |
| • Grävskopor, Klac | • Lerspadeskopor, SW |
| • Grävskopor, tysk profil | • Planeringsskopor, fästa med bultar |
| • Hammare | • Planeringsskopor, Klac |
| • Hammartillbehör | • Planeringsskopor, tysk typ |
| • Hydrauliska gripklor | • Skelettskopa, fäst med bultar |
| • Jordborrar | • Skelettskopa, Klac |
| • Jordborrstillbehör | • Skelettskopa, SW |
| • Klac | • Tiltskopor, fästa med bultar |
| • Laserutrustning | • Tiltskopor, Klac |
| • Lerspadeskopor, fästa med bultar | • Tiltskopor, SW |

1. Roll Over Protective Structure (ROPS) – Uppfyller kraven i ISO 3471. Tip Over Protective Structure (TOPS) – Uppfyller kraven i ISO 12117. Falling Object Protective Structure (FOPS) – Uppfyller kraven i ISO 3449.

Miljö

Bullernivå LpA (EU-direktiv 2006/42/EG)	78 dB(A)
Bullernivå LWA (EU-direktiv 2000/14/EG)	93 dB(A)
Helkroppsvibration (ISO 2631-1)	0.13 ms ⁻²
Hand-/armvibration (ISO 5349-1)	0.44 ms ⁻²

Säkerhet

Utdragbart säkerhetsbälte, standard	Måste alltid användas vid arbete med grävmaskinen.
Förrhytt, standard	En huv med fyra stolpar eller försluten hytt (valfri). Roll Over Protective Structure (ROPS) – Uppfyller kraven i ISO 3471. Tip Over Protective Structure (TOPS) – Uppfyller kraven i ISO 12117. Falling Object Protective Structure (FOPS) - Uppfyller kraven i ISO 3449.
Handtag, standard	Ska alltid användas vid in- och urstigning i/ur grävmaskinen.
Säkerhetssteg, standard	Halkfria steg på hyttens tröskel som ska användas vid in-/urstigning i/ur grävmaskinen.
Arbetsbelysning fram, standard	Används inomhus och vid svag belysning.
Kontrollspärr, standard	Förarkonsolen spärrar arbetsgrupps- och körfunktioner när maskinen befinner sig i upprätt position.
Svänglås för övervagnen, standard	En automatisk diskbroms låser den övre strukturen till underredet för transport.
Pedallås, standard	Förhindrar aktivering av bommens svängfunktion.
Rörelselarm, valfritt	För användning vid behov
Sats för särskilda arbeten, extrautrustning	Förhindrar att föremål och material kommer in i hyttens öppningar.
Bruksanvisning, standard	En väderbeständig bruksanvisning sitter fast inne i hytten. Bruksanvisningen innehåller driftanvisningar och varningsdekaler med bilder och internationella symboler.

BE OM **EN OFFERT**

Klicka bara på **knappen** eller skanna **QR-koden** nedan för åtkomst till vårt offertformulär.

Vi kontaktar dig så snart som möjligt. Tack!



BEGÄR OFFERT

