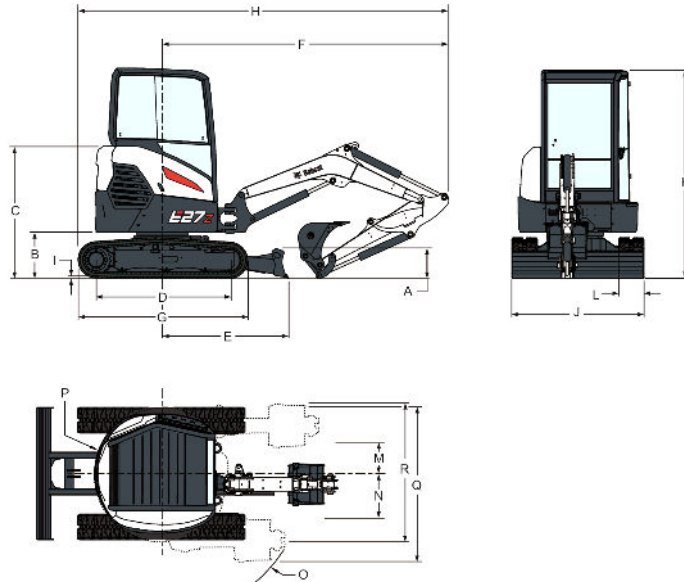
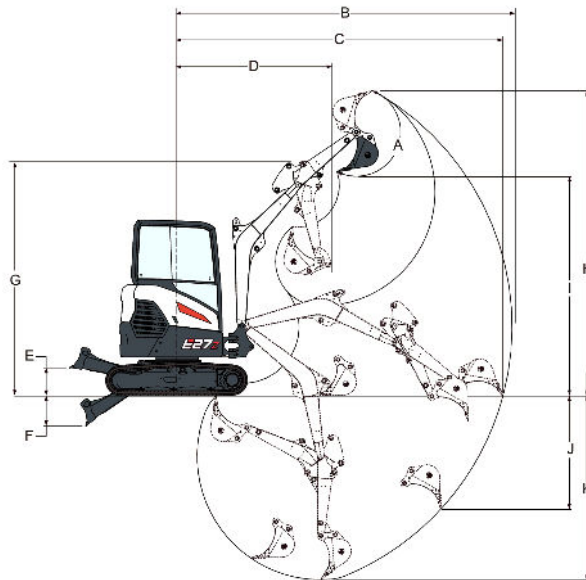


**Mått**


(A) Bladhöjd	319.0 mm
(B) Frigång, från övre struktur till marklinje	539.0 mm
(C) Marklinje till toppen av motorhuv	1540.0 mm
(D) Bandlängd på marken	1543.0 mm
(E) Maskinens mittlinje till bladet	1462.0 mm
(F) Minsta radie i körläge	3343.0 mm
(G) Larvbandens totallängd	1965.0 mm
(H) Totallängd i körläge	4325.0 mm
(I) Bandfästets höjd	21.0 mm
(J) Bladbredd	1550.0 mm
(K) Höjd	2438.0 mm
(L) Bandbredd	300.0 mm
(M) Maskinens mittlinje till arbetsutrustningens mittlinje, vänsterrotation	565.0 mm
(N) Maskinens mittlinje till arbetsutrustningens mittlinje, högerrotation	773.0 mm
(O) Minsta svängradie	1726.0 mm
(P) Svängrum, bak	785.0 mm
(Q) Arbetsbredd vid maximal högerrotation	1808.0 mm
(R) Arbetsbredd vid maximal vänsterrotation	1599.0 mm
(•) Bomlängd (svängtappen på bommen till svängtappen på armen)	2100.0 mm
(•) Standard armlängd (svängtappen på armen till svängtappen på skopan)	1100.0 mm
(•) Valfri armlängd (svängtappen på armen till svängtappen på skopan)	1400.0 mm

*(Värden med en "\*" är avsedda för lång mätsticka)*

## Arbetsområde



(A) Skopans vridvinkel	185.0°
(B) Arbetsutrustningens maximala räckvidd	4644.0 mm
(B*) Arbetsutrustningens maximala räckvidd, lång sticka	4931.0 mm
(C) Maximal räckvidd på marknivå	4518.0 mm
(C*) Maximal räckvidd på marknivå, lång sticka	4814.0 mm
(D) Arbetsutrustningens maximala radie med bommen på maxhöjd och stickan helt indragen	2131.0 mm
(D*) Arbetsutrustningens maximala radie med bommen på maxhöjd och stickan helt indragen, lång sticka	2135.0 mm
(E) Maximal bladhöjd	385.0 mm
(F) Maximalt bladdjup	420.0 mm
(G) Arbetsutrustningens maxhöjd när stickan är indragen	3247.0 mm
(G*) Arbetsutrustningens maxhöjd när lyftarmen är indragen, lång lyftarm	3239.0 mm
(H) Skoptändernas maxhöjd	4230.0 mm
(H*) Skoptändernas maxhöjd, lång sticka	4430.0 mm
(I) Maximal tipp höjd	3043.0 mm
(I*) Maximal tipp höjd, lång sticka	3243.0 mm
(J) Maximalt grävdjup vid lodrät vägg	1567.0 mm
(J*) Maximalt grävdjup vid lodrät vägg, lång sticka	1818.0 mm
(K) Maximalt grävdjup	2547.0 mm
(K*) Maximalt grävdjup, lång sticka	2847.0 mm

(Värden med en "\*" är avsedda för lång mätsticka)

**Lyftkapacitet - hytt, standardarm och standardmotvikt**
**NOMINELL LYFTKAPACITET ÖVER BLAD, BLAD NERE**

Lyftpunkt, höjd [H] (mm)	Maxradie [R] (mm)	Lyft vid maxradie (kg)	Lyft vid 2 000 mm radie	Lyft vid 3 000 mm radie	Lyft vid 4 000 mm radie
3000	3210	585*	-	538*	-
2000	3810	601*	-	605*	-
1000	4030	636*	-	833*	642*
Mark	3880	684*	1722*	957*	-
-1000	3330	746*	1551*	916*	-

\* Nominell hydraulisk lyftkapacitet

**NOMINELL LYFTKAPACITET ÖVER BLAD, BLAD UPPE**

Lyftpunkt, höjd [H] (mm)	Maxradie [R] (mm)	Lyft vid maxradie (kg)	Lyft vid 2 000 mm radie	Lyft vid 3 000 mm radie	Lyft vid 4 000 mm radie
3000	3210	466	-	538*	-
2000	3810	366	-	605*	-
1000	4030	333	-	507	336
Mark	3880	354	912	515	-
-1000	3330	456	1045	538	-

\* Nominell hydraulisk lyftkapacitet

**NOMINELL LYFTKAPACITET ÖVER SIDA, BLAD UPPE**

Lyftpunkt, höjd [H] (mm)	Maxradie [R] (mm)	Lyft vid maxradie (kg)	Lyft vid 2 000 mm radie	Lyft vid 3 000 mm radie	Lyft vid 4 000 mm radie
3000	3210	403	-	442	-
2000	3810	308	-	453	-
1000	4030	283	-	425	286
Mark	3880	298	723	411	-
-1000	3330	377	782	440	-

\* Nominell hydraulisk lyftkapacitet

**Lyftkapacitet - hytt, lång arm och standardmotvikt**
**NOMINELL LYFTKAPACITET ÖVER BLAD, BLAD NERE**

Lyftpunkt, höjd [H] (mm)	Maxradie [R] (mm)	Lyft vid maxradie (kg)	Lyft vid 2 000 mm radie	Lyft vid 3 000 mm radie	Lyft vid 4 000 mm radie
3000	3630	497*	-	-	-
2000	4070	526*	-	492*	510*
1000	4270	565*	-	722*	576*
Mark	4150	614*	1614*	918*	648*
-1000	3600	665*	1559*	937*	-
-2000	2550	697*	1070*	-	-

\* Nominell hydraulisk lyftkapacitet

**NOMINELL LYFTKAPACITET ÖVER BLAD, BLAD UPPE**

Lyftpunkt, höjd [H] (mm)	Maxradie [R] (mm)	Lyft vid maxradie (kg)	Lyft vid 2 000 mm radie	Lyft vid 3 000 mm radie	Lyft vid 4 000 mm radie
3000	3630	396	-	-	-
2000	4070	323	-	492*	335
1000	4270	301	-	511	334
Mark	4150	313	881	494	331
-1000	3600	384	1002	513	-
-2000	2550	697*	1070*	-	-

\* Nominell hydraulisk lyftkapacitet

**NOMINELL LYFTKAPACITET ÖVER SIDA, BLAD UPPE**

Lyftpunkt, höjd [H] (mm)	Maxradie [R] (mm)	Lyft vid maxradie (kg)	Lyft vid 2 000 mm radie	Lyft vid 3 000 mm radie	Lyft vid 4 000 mm radie
3000	3630	341	-	-	-
2000	4070	275	-	492*	289
1000	4270	252	-	427	277
Mark	4150	261	700	406	275
-1000	3600	315	753	404	-
-2000	2550	583	903	-	-

\* Nominell hydraulisk lyftkapacitet

## Lyftkapacitet - hytt, lång arm och tung motvikt

### NOMINELL LYFTKAPACITET ÖVER BLAD, BLAD NERE

Lyftpunkt, höjd [H] (mm)	Maxradie [R] (mm)	Lyft vid maxradie (kg)	Lyft vid 2 000 mm radie	Lyft vid 3 000 mm radie	Lyft vid 4 000 mm radie
3000	3630	497*	-	-	-
2000	4070	526*	-	492*	510*
1000	4270	565*	-	722*	576*
Mark	4150	614*	1614*	918*	648*
-1000	3600	665*	1559*	937*	-
-2000	2550	697*	1070*	-	-

\* Nominell hydraulisk lyftkapacitet

### NOMINELL LYFTKAPACITET ÖVER BLAD UPPE

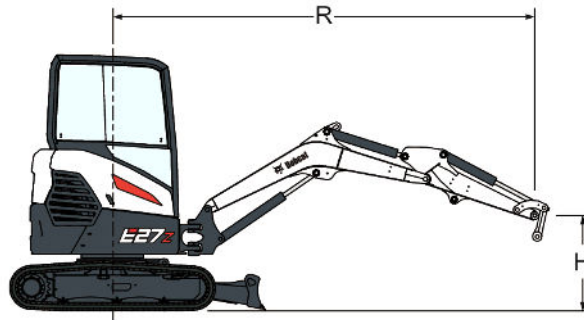
Lyftpunkt, höjd [H] (mm)	Maxradie [R] (mm)	Lyft vid maxradie (kg)	Lyft vid 2 000 mm radie	Lyft vid 3 000 mm radie	Lyft vid 4 000 mm radie
3000	3630	497*	-	-	-
2000	4070	361	-	492*	373
1000	4270	336	-	566	372
Mark	4150	350	982	549	370
-1000	3600	428	1102	568	-
-2000	2550	697*	1070*	-	-

\* Nominell hydraulisk lyftkapacitet

### NOMINELL LYFTKAPACITET ÖVER SIDA, BLAD UPPE

Lyftpunkt, höjd [H] (mm)	Maxradie [R] (mm)	Lyft vid maxradie (kg)	Lyft vid 2 000 mm radie	Lyft vid 3 000 mm radie	Lyft vid 4 000 mm radie
3000	3630	378	-	-	-
2000	4070	307	-	492*	322
1000	4270	282	-	474	310
Mark	4150	292	780	453	308
-1000	3600	352	833	451	-
-2000	2550	697*	1070*	-	-

\* Nominell hydraulisk lyftkapacitet

**Lyftkapacitet - sittrum, standardarm och standardmotvikt**

**NOMINELL LYFTKAPACITET ÖVER BLAD, BLAD NERE**

Lyftpunkt, höjd [H] (mm)	Maxradie [R] (mm)	Lyft vid maxradie (kg)	Lyft vid 2 000 mm radie	Lyft vid 3 000 mm radie	Lyft vid 4 000 mm radie
3000	3210	585*	-	538*	-
2000	3810	601*	-	605*	-
1000	4030	636*	-	833*	642*
Mark	3880	684*	1722*	957*	-
-1000	3330	746*	1551*	916*	-

\* Nominell hydraulisk lyftkapacitet

**NOMINELL LYFTKAPACITET ÖVER BLAD, BLAD UPPE**

Lyftpunkt, höjd [H] (mm)	Maxradie [R] (mm)	Lyft vid maxradie (kg)	Lyft vid 2 000 mm radie	Lyft vid 3 000 mm radie	Lyft vid 4 000 mm radie
3000	3210	445	-	538*	-
2000	3810	349	-	510	-
1000	4030	317	-	484	320
Mark	3880	337	869	491	-
-1000	3330	436	1002	514	-

\* Nominell hydraulisk lyftkapacitet

**NOMINELL LYFTKAPACITET ÖVER SIDA, BLAD UPPE**

Lyftpunkt, höjd [H] (mm)	Maxradie [R] (mm)	Lyft vid maxradie (kg)	Lyft vid 2 000 mm radie	Lyft vid 3 000 mm radie	Lyft vid 4 000 mm radie
3000	3210	388	-	425	-
2000	3810	296	-	436	-
1000	4030	271	-	408	274
Mark	3880	285	693	393	-
-1000	3330	362	752	423	-
* Nominell hydraulisk lyftkapacitet					

**Lyftkapacitet - sittrum, lång arm och standardmotvikt**
**NOMINELL LYFTKAPACITET ÖVER BLAD, BLAD NERE**

Lyftpunkt, höjd [H] (mm)	Maxradie [R] (mm)	Lyft vid maxradie (kg)	Lyft vid 2 000 mm radie	Lyft vid 3 000 mm radie	Lyft vid 4 000 mm radie
3000	3630	497*	-	-	-
2000	4070	526*	-	492*	510*
1000	4270	565*	-	722*	576*
Mark	4150	614*	1614*	918*	648*
-1000	3600	665*	1559*	937*	-
-2000	2550	697*	1070*	-	-
* Nominell hydraulisk lyftkapacitet					

**NOMINELL LYFTKAPACITET ÖVER BLAD, BLAD UPPE**

Lyftpunkt, höjd [H] (mm)	Maxradie [R] (mm)	Lyft vid maxradie (kg)	Lyft vid 2 000 mm radie	Lyft vid 3 000 mm radie	Lyft vid 4 000 mm radie
3000	3630	387	-	-	-
2000	4070	307	-	492*	319
1000	4270	286	-	487	318
Mark	4150	298	838	470	315
-1000	3600	366	959	489	-
-2000	2550	697*	1070*	-	-
* Nominell hydraulisk lyftkapacitet					

**NOMINELL LYFTKAPACITET ÖVER SIDA, BLAD UPPE**

Lyftpunkt, höjd [H] (mm)	Maxradie [R] (mm)	Lyft vid maxradie (kg)	Lyft vid 2 000 mm radie	Lyft vid 3 000 mm radie	Lyft vid 4 000 mm radie
3000	3630	328	-	-	-
2000	4070	263	-	492*	277
1000	4270	240	-	410	265
Mark	4150	249	670	389	263
-1000	3600	301	723	387	-
-2000	2550	562	873	-	-

\* Nominell hydraulisk lyftkapacitet

**Lyftkapacitet - sittrum, lång arm och tung motvikt**
**NOMINELL LYFTKAPACITET ÖVER BLAD, BLAD NERE**

Lyftpunkt, höjd [H] (mm)	Maxradie [R] (mm)	Lyft vid maxradie (kg)	Lyft vid 2 000 mm radie	Lyft vid 3 000 mm radie	Lyft vid 4 000 mm radie
3000	3630	497*	-	-	-
2000	4070	526*	-	492*	510*
1000	4270	565*	-	722*	576*
Mark	4150	614*	1614*	918*	648*
-1000	3600	665*	1559*	937*	-
-2000	2550	697*	1070*	-	-

\* Nominell hydraulisk lyftkapacitet

**NOMINELL LYFTKAPACITET ÖVER BLAD UPPE**

Lyftpunkt, höjd [H] (mm)	Maxradie [R] (mm)	Lyft vid maxradie (kg)	Lyft vid 2 000 mm radie	Lyft vid 3 000 mm radie	Lyft vid 4 000 mm radie
3000	3630	421	-	-	-
2000	4070	344	-	492*	357
1000	4270	321	-	543	356
Mark	4150	334	939	526	353*
-1000	3600	409	1059	545	-
-2000	2550	697*	1070*	-	-

\* Nominell hydraulisk lyftkapacitet



**NOMINELL LYFTKAPACITET ÖVER SIDA, BLAD UPPE**

Lyftpunkt, höjd [H] (mm)	Maxradie [R] (mm)	Lyft vid maxradie (kg)	Lyft vid 2 000 mm radie	Lyft vid 3 000 mm radie	Lyft vid 4 000 mm radie
3000	3630	346	-	-	-
2000	4070	295	-	492*	310
1000	4270	271	-	457	298
Mark	4150	280	750	435	296
-1000	3600	338	804	433	-
-2000	2550	697*	1070*	-	-

\* Nominell  
hydraulisk  
lyftkapacitet

**Prestanda**

Grävkraft, sticka (ISO 6015)	16200 N
Grävkraft, lång sticka (ISO 6015)	13470 N
Grävkraft, skopa (ISO 6015)	23720 N
Dragstång	29023 N
Marktryck med larvband av gummi	25.00 kPa
Marktryck med larvband av stål	26.20 kPa

**Cykeltid**

Lyfttid för bom	3.8 s
Sänktid för bom	4.4 s
Vipptid för skopa	2.6 s
Tiptid för skopa	2.0 s
Indragningstid för stickan	3.1 s
Utsträckningstid för stickan	2.3 s
Svängtid för bom, vänster	4.1 s
Svängtid för bom, höger	5.6 s
Lyfttid för blad	2.4 s
Sänktid för blad	3.1 s
Svänghastighet	9.3 RPM

**Vikter**

Driftsvikt med hytt och skopa (ISO 6016)	2705 kg
Transportmassa (utan redskap)	2571 kg
Viktreducering med sittrum	-118 kg
Ytterligare vikt för larvband av stål	130 kg
Ytterligare vikt för lång sticka	10 kg
Extra vikt för tung motvikt:	123 kg

**Motor**

Märke/modell	Kubota / D1105-E4B (steg V)
Bränsle	Diesel
Avkylning	Vätska, driven cirkulation
Maximal effekt vid 2400 v/min (ISO 14396)	15.4 kW
Maximal styrhastighet	2400.0 RPM
Hög tomgångshastighet	2550.0 RPM
Lågt tomgångsvarvtal	1150.0 RPM

Max vridmoment (SAE)	71.2 Nm
Antal cylindrar	3
Slagvolym	1123 cm <sup>3</sup>
Cylinderdiameter	78.0 mm
Slaglängd	78.4 mm
Lufffilter	Torr, dubbla element, utbyttbar papperskassett med säkerhetselement och varningsindikator
Tändning	Diesel-kompression
Starthjälp	Tilluftsvärmare
Vevhusventilation	Sluten
Bränslefilter	Två-steg
Smörjning	Trycksystem med fullflödesfilter

### Elektrisk

Generator	12 V 65 A - MED INRE REGULATOR
Batteri	12 V NEGATIV JORD - KALLSTARTSTRÖM 500 A VID -18 °C (0 °F) - 90 MINUTERS RESERVKAPACITET [SAE]
Startmotor	12 V 2 kW POSITIV VÄXELDRIVNING

### Hydraulsystem

Pumptyp	Kolvump med kugghjulspump och variabel slagvolym och tvådelat utlopp
Yttre (AUX1) flöde	50.00 L/min
Total hydraulisk kapacitet	87.00 L/min
Kapacitet för kolvump	30.00 L/min
Kapacitet för kugghjulspump	30.00 L/min
Kapacitet för kugghjulspump	20.00 L/min
Kapacitet för kugghjulspump	6.75 L/min
Svänglås frigöringstryck	191.00 bar
Yttre (AUX2) avlastning	179.00 bar
Yttre (AUX1) avlastning	180.00 bar
Portövertrycksventil för bommens, skopans och stickans kretsar	240.00 bar
Styrventil	10-spolig (TILLVAL 11), parallell serietyp, öppen mittre del
Hydraulfilter	Fullflödes, utbyttbar — 3 µm syntetisk medieinsats
Vätskeledningar	Rörledningar, slangar och kopplingar av SAE-standard
Yttre (AUX2) flöde	20.00 L/min

### Hydraulcylindrar

Bomcylinder	Dämpning upp
Bomcylinderns diameter	69.9 mm
Bomcylinderns kolvstång	41.4 mm
Bomcylinderns slaglängd	546.0 mm
Stickcylinder	Dämpning upp & dämpning tillbaka
Stickcylinderns diameter	69.9 mm
Stickcylinderns kolvstång	41.4 mm
Stickcylinderns slaglängd	492.0 mm
Skopocylinder	Ingen dämpning
Skopocylinderns diameter	57.2 mm
Skopocylinderns kolvstång	31.8 mm
Skopocylinderns slaglängd	445.0 mm

Bomsvängcylinder	Dämpning till vänster och höger
Bomsvängcylinderns diameter	69.8 mm
Bomsvängcylinderns kolstång	38.1 mm
Bomsvängcylinderns slaglängd	429.0 mm
Schaktbladscylinder	Ingen dämpning
Schaktbladcylinderns diameter	82.6 mm
Schaktbladcylinderns kolstång	44.5 mm
Schaktbladcylinderns slaglängd	170.0 mm

## Skopor

Bredd	Vikt (kg)	Märkkapacitet (l)
STD 23 cm	44.9	24
STD 30 cm	51.4	35
STD 40 cm	60.9	52
STD 45 cm	64.7	60
STD 50 cm	68.6	69
STD 60 cm	78.1	86
STD 70 cm	87.5	103
HD 30 cm	53.2	35
HD 60 cm	70.4	69
HD 70 cm	79.9	86

## Svängsystem

Bomsvängning, vänster	70.0°
Bomsvängning, höger	55.0°
Svängcirkel	En rad förskjutningskullager med invändigt kuggghjul
Svängdrift	VÄXELPUMP ANSLUTEN TILL ETT PLANETDREV

## Drivsystem

Framdrivningsmotor	Varje band drivs av en hydraulisk axialkolvmotor
Reduktionssystem	41.9:1 TVÅSTEGS PLANETVÄXEL

## Drivning

Bandbredd	300.0 mm
Bandjustering	Smörjningstyp med stötdämpande rekylfjädrar
Bandtyp, standard	Half-pitch, gummi (riktningstyp)
Typ av larvband, tillval	Bandplatta med tre gripare
Körhastighet, lågväxel	2.5 km/h
Körhastighet, överväxel	4.3 km/h
Underrede	CRAWLER-TRAKTORDESIGN TÄTADE LARVBANDSRULLAR MED BOXSEKTION SPÄRRULLERAM FETTYP LARVBANDSJUSTERARE MED STÖTDÄMPANDE FJÄDRAR
Antal bandrullar per sida	1 överst, 3 underst
Lutningsgrad	30.0°

## Bromsar

Parkeringsbroms  
 Svängbroms  
 Färdbroms

Fjäderaktiverad, hydrauliskt utlöst, skivbroms  
 Fjäderaktiverad, hydrauliskt utlöst  
 HYDRALISKT LÅS PÅ MOTOR

## Vätskekapaciteter

Bränsletank  
 Hydraultank  
 Slutdrevets hus (vardera)

34.40 L  
 10.20 L  
 0.60 L

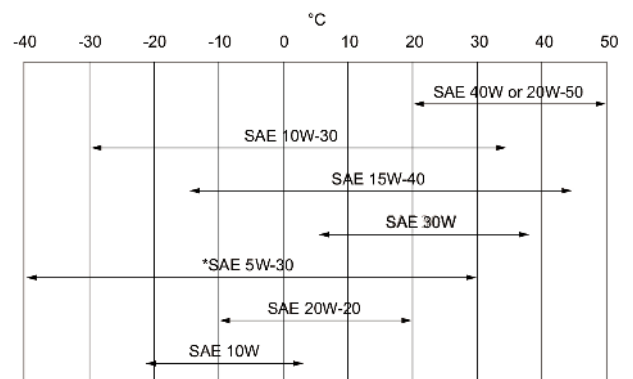
## Vätskespecifikationer

Motorns kylmedel

Propylenglykol/vattenblandning (53 % - 47 %) med frysskydd ner till -37 °C  
 5 l burk - 6904844A, 25 l behållare - 6904844B, 209 l fat - 6904844C, 1000 l tank - 6904844D

Motorolja

Använd motorolja av kvaliteten CD, CE, CF4, CG4 eller bättre. Rekommenderat SAE-viskositetstal för förväntat temperaturintervall.



\*Kan bara användas tillsammans med lämplig dieselklass. Vid syntetolja, använd den som oljetillverkaren rekommenderar.

Hydraulvätska

Bobcat Superior SH, 5 l burk - 6904842A, 25 l behållare - 6904842B, 209 l fat - 6904842C, 1000 l tank - 6904842D  
 Bobcat Bio Hydraulic, 5 l burk - 6904843A, 25 l behållare - 6904843B, 209 l fat - 6904843C, 1000 l tank - 6904843D  
 Motorolja är inte en godkänd alternativ vätska.

## Reglage

---

Motor	Spak på höger sida
Start	Start och avstängning med nyckel.
Schaktblad	Spak på höger sida.
Bomsvängning	Elektrisk omkopplare på vänster joystick.
Hydraulik	Två joystickar styr bommen, skopan, stickan och överbyggnadens vridhastighet.
Yttre hydraulik	Elektrisk omkopplare på höger joystick (vänster joystick för andra yttre hydraulik)
Svänglås för den övre svängmekanismen för fasthållning och service	Hydraullås på motorn
Jämviktsbroms för överbyggnaden	Hydraullås på motorn
Styrning	Riktning och hastighet regleras med två handspakar eller två pedaler.

## Instrument

---

- Indikator för laddningssystem
- Indikator för motoroljetryck
- Motortemperaturmätare
- Bränslemätare
- Timmätare
- Timmätare, återställningsbar
- Indikator för hydraulsystem
- Varvräknare
- Motorgas
- Automatisk tomgångsbrytare
- Vindrutetorkare/-spolare
- Indikator för hög körhastighet
- Brytare för arbetsbelysning
- Indikator för arbetsbelysning
- Batteribrytare

## Brukbarhet

---

Bränslefiltret är externt och har ett nyckellås som skydd mot förstörelse

Tillgång till följande sker via bakluckan eller sidohuven:

- Luftrenare med indikator
- Batteri
- Avkylningssystem (motorolja- och hydrauloljekylare) för rengöring
- Styrventil
- Motorolja och oljefilter
- Motoroljenivå
- Bränslefilter
- Hydraulventiler
- Startmotor
- Synliga mätare för hydraulnivå

Central insmörjningspunkt för pivålager, kuggstång och förskjutna cylinder  
Bakluckan och andra huvar är försedda med lås för att förhindra vandalism.  
Alla insmörjningspunkter är lättåtkomliga.

## Standardegenskaper

---

- 1550 mm schaktblad till bulldozer
- 300 mm larvband av gummi
- Justerbar, dubbelverkande yttre hydraulik (AUX1) med snabbkopplingar
- Batterifrånskiljare
- Schaktblad flytfunktion
- Klämma redo
- Reglagekonsolspärrar
- Mugghållare
- Dubbelriktad spärr
- Motor-/hydraulikövervakning nedstängning
- Fällbara och ergonomiska körpedaler
- Varningslarm om fullt bränsle
- Fettpistolhållare
- Signalthorn
- Maskin-IQ (telematik)
- Proportionell fingerstyrning av reglagen för yttre och förskjuten bomsvängshydraulkontroll
- Säkerhetsbälte med upprullningsfunktion
- Fjädrat säte med hög rygg
- Förvaringsfack
- TOPS/ROPS/FOPS-skärmtak\* 1
- Tvåhastighetskörning med automatisk växel
- Fyrpunktsband för övre struktur
- Arbetsbelysning (bom)
- Vattenseparator
- Garanti: 24 månader, 2000 timmar (vilket som inträffar först)

## Tillval

---

### Options

- Komfortpaket förarhytt (fjädrande säte i tyg och deluxe display)
  - A-SAC paket (tiltkopplingsledning, deluxe display)
  - Paket för hantering av föremål (ventiler, OWD, lyftögla)
  - TOPS/ROPS/FOPS förarhytt
  - Lång skoparm
  - Tung motvikt
  - Larvband av stål
  - AUX1 direktretur till behållaren
  - AUX2 hydraulik
  - AUX1/AUX2/avtappning på armen
  - Skopventiler (AUX3) sats
  - Hydr. kopplingsledning (AUX5)
  - Koppling för avtappning
  - Automatisk tomgång
  - Start utan nyckel
  - Rörelselarm
  - AM/FM MP3 radio
  - Extra halogenlampor
  - LED-ljusset
  - Roterande varningsljus
  - Specialutrustningssats
1. Roll Over Protective Structure (ROPS) – Uppfyller kraven i ISO 3471. Tip Over Protective Structure (TOPS) – Uppfyller kraven i ISO 12117. Falling Object Protective Structure (FOPS) - Uppfyller kraven i ISO 3449.

- Vå/hö speglar
- Klämma med AUX1 ventil
- Klac D och MS03 koppling
- Bobcat hydr. stiftplockare

## Redskap

- Grävskopor, fästa med bultar
- Grävskopor, Klac
- Grävskopor, tysk profil
- Hammare
- Hammartillbehör
- Hydrauliska gripklor
- Jordborrar
- Jordborrstillbehör
- Klac
- Laserutrustning
- Lerspadeskopor, fästa med bultar
- Lerspadeskopor, Klac
- Lerspadeskopor, SW
- Planeringsskopor, fästa med bultar
- Planeringsskopor, Klac
- Planeringsskopor, tysk typ
- Skelettskopa, fäst med bultar
- Skelettskopa, Klac
- Skelettskopa, SW
- Tiltskopor, fästa med bultar
- Tiltskopor, Klac
- Tiltskopor, SW

## Miljö

Bullernivå LpA (EU-direktiv 2006/42/EG)	77 dB(A)
Bullernivå LWA (EU-direktiv 2000/14/EG)	93 dB(A)
Helkroppsvibration (ISO 2631-1)	0.18 ms <sup>-2</sup>
Hand-/armvibration (ISO 5349-1)	0.51 ms <sup>-2</sup>

## Säkerhet

Utdragbart säkerhetsbälte, standard	Måste alltid användas vid arbete med grävmaskinen.
Förrhytt, standard	En huv med fyra stolpar eller försluten hytt (valfri). Roll Over Protective Structure (ROPS) – Uppfyller kraven i ISO 3471. Tip Over Protective Structure (TOPS) – Uppfyller kraven i ISO 12117. Falling Object Protective Structure (FOPS) - Uppfyller kraven i ISO 3449.
Handtag, standard	Ska alltid användas vid in- och urstigning i/ur grävmaskinen.
Säkerhetssteg, standard	Halkfria steg på hyttens tröskel som ska användas vid in-/urstigning i/ur grävmaskinen.
Arbetsbelysning fram, standard	Används inomhus och vid svag belysning.
Kontrollspärr, standard	Förarkonsolen spärrar arbetsgrupps- och körfunktioner när maskinen befinner sig i upprätt position.
Svänglås för övervagnen, standard	En automatisk diskbröms låser den övre strukturen till underredet för transport.
Pedallås, standard	Förhindrar aktivering av bommens svängfunktion.
Rörelselarm, valfritt	För användning vid behov
Sats för särskilda arbeten, extrautrustning	Förhindrar att föremål och material kommer in i hyttens öppningar.
Bruksanvisning, standard	En väderbeständig bruksanvisning sitter fast inne i hytten. Bruksanvisningen innehåller driftanvisningar och varningsdekaler med bilder och internationella symboler.

# BE OM **EN OFFERT**

Klicka bara på **knappen** eller skanna **QR-koden** nedan för åtkomst till vårt offertformulär.

Vi kontaktar dig så snart som möjligt. Tack!



**BEGÄR OFFERT**

