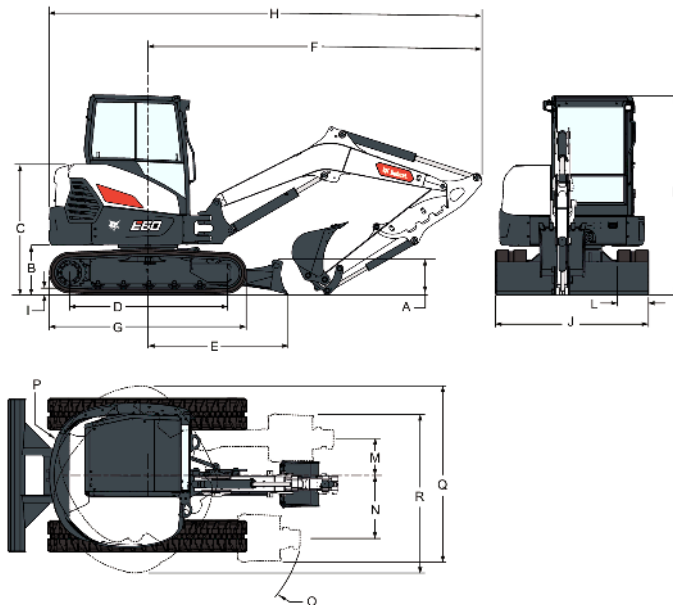
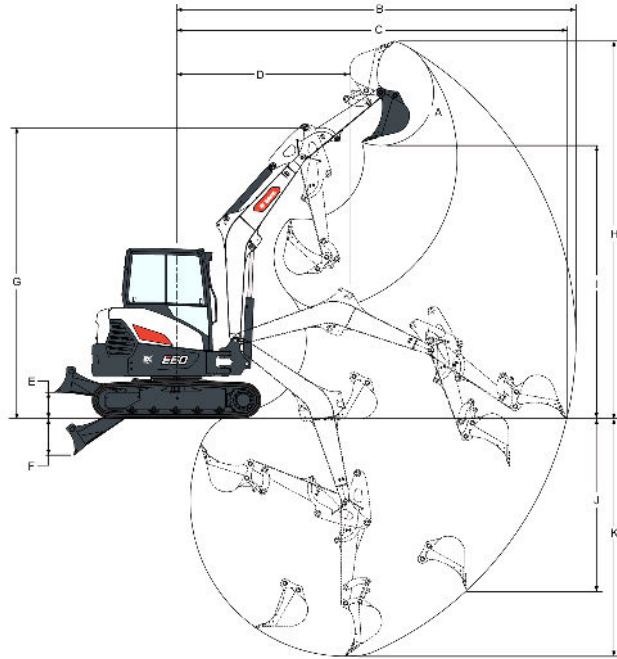


**Mått**


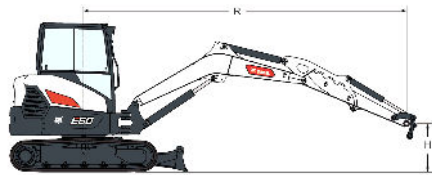
(A) Bladhöjd	422.0 mm
(B) Frigång, från övre struktur till marklinje	637.0 mm
(C) Marklinje till toppen av motorhuven	1849.0 mm
(D) Bandlängd på marken	2004.0 mm
(E) Maskinens mittlinje till bladet	1784.0 mm
(F) Minsta radie i körläge	4278.0 mm
(F*) Minsta radie i körläge, lång sticka	4276.0 mm
(G) Larvbandens total längd	2523.0 mm
(H) Totallängd i körläge	5543.0 mm
(H*) Totallängd i körläge, lång sticka	5541.0 mm
(I) Bandfästets höjd	24.0 mm
(J) Bladbredd	1959.0 mm
(K) Höjd	2551.0 mm
(L) Bandbredd	400.0 mm
(M) Maskinens mittlinje till arbetsutrustningens mittlinje, vänsterrotation	473.0 mm
(N) Maskinens mittlinje till arbetsutrustningens mittlinje, högerrotation	730.0 mm
(O) Minsta svängradie	1965.0 mm
(O) Minsta svängradie, lång sticka	2053.0 mm
(P) Svängrum, bak	1265.0 mm
(P*) Svängrum, bak med extra motvikt	1335.0 mm
(Q) Arbetsbredd vid maximal högerrotation	2245.0 mm
(Q*) Arbetsbredd vid maximal högerrotation med extra motvikt	2315.0 mm
(R) Arbetsbredd vid maximal vänsterrotation	2227.0 mm
(R*) Arbetsbredd vid maximal vänsterrotation med extra motvikt	2273.0 mm
(•) Bomlängd (svängtappen på bommen till svängtappen på armen)	2900.0 mm
(•) Standard armlängd (svängtappen på armen till svängtappen på skopan)	1525.0 mm
(•) Valfri armlängd (svängtappen på armen till svängtappen på skopan)	1925.0 mm
<i>(Värden med en "*" är avsedda för lång mätsticka)</i>	

## Arbetsområde



(A) Skopans vridvinkel	186.0°
(B) Arbetsutrustningens maximala räckvidd	5958.0 mm
(B) Arbetsutrustningens maximala räckvidd, lång sticka	6336.0 mm
(C) Maximal räckvidd på marknivå	5822.0 mm
(C*) Maximal räckvidd på marknivå, lång sticka	6209.0 mm
(D) Arbetsutrustningens maximala radie med bommen på maxhöjd och stickan helt indragen	2436.0 mm
(D*) Arbetsutrustningens maximala radie med bommen på maxhöjd och stickan helt indragen, lång sticka	2533.0 mm
(E) Maximal bladhöjd	390.0 mm
(F) Maximalt bladdjup	547.0 mm
(G) Arbetsutrustningens maxhöjd när stickan är indragen	4390.0 mm
(H) Skoptändernas maxhöjd	5630.0 mm
(H*) Skoptändernas maxhöjd, lång sticka	5885.0 mm
(I) Maximal tipp höjd	4076.0 mm
(I*) Maximal tipp höjd, lång sticka	4331.0 mm
(J) Maximalt grävdjup vid lodrät vägg	2561.0 mm
(J) Maximalt grävdjup vid lodrät vägg, lång sticka	2941.0 mm
(K) Maximalt grävdjup	3537.0 mm
(K*) Maximalt grävdjup, lång sticka	3937.0 mm

(Värden med en "\*" är avsedda för lång mätsticka)

**Lyftkapacitet (standard sticka - föremålshantering undantagen)**

**Nominell hydraulisk lyftkapacitet över blad, blad nere**

Lyftpunkt, höjd [H] (mm)	Maxradie [R] (mm)	Lyft vid maxradie (kg)	Lyft vid 3 000 mm radie	Lyft vid 4 000 mm radie	Lyft vid 5 000 mm radie
4000	4580	1198*	-	1036*	-
3000	5170	1218*	-	1121*	1195*
2000	5480	1269*	1646*	1382*	1282*
1000	5550	1334*	2464*	1729*	1419*
Mark	5400	1400*	2838*	1964*	1528*
-1000	5020	1482*	2885*	2030*	1506*

\* Nominell hydraulisk lyftkapacitet

**Nominell hydraulisk lyftkapacitet över blad, blad uppe**

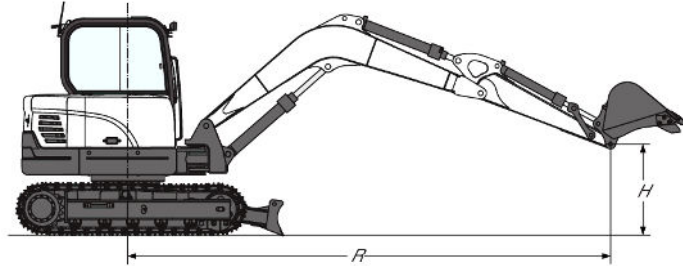
Lyftpunkt, höjd [H] (mm)	Maxradie [R] (mm)	Lyft vid maxradie (kg)	Lyft vid 3 000 mm radie	Lyft vid 4 000 mm radie	Lyft vid 5 000 mm radie
4000	4580	937	-	1036	-
3000	5170	800	-	1121	835
2000	5480	751	1646	1181	848
1000	5550	727	1754	1164	846
Mark	5400	764	1742	1158	851
-1000	5020	862	1815	1190	868

\* Nominell hydraulisk lyftkapacitet

**Nominell hydraulisk lyftkapacitet över sida, blad uppe**

Lyftpunkt, höjd [H] (mm)	Maxradie [R] (mm)	Lyft vid maxradie (kg)	Lyft vid 3 000 mm radie	Lyft vid 4 000 mm radie	Lyft vid 5 000 mm radie
4000	4580	876	-	1036	-
3000	5170	729	-	1078	771
2000	5480	677	1626	1077	783
1000	5550	656	1546	1164	762
Mark	5400	682	1513	1025	759
-1000	5020	751	1547	1031	765

\* Nominell hydraulisk lyftkapacitet

**Lyftkapacitet (lång sticka - föremålshantering undantagen)**


Lyftpunkt, höjd [H] (mm)	Maxradie [R] (mm)	Lyft vid maxradie (kg)	Lyft vid 3 000 mm radie	Lyft vid 4 000 mm radie	Lyft vid 5 000 mm radie
5000	3650	1260*	-	-	-
4000	4690	1030*	-	1140*	-
3000	5270	950*	-	1220*	1260*
2000	5560	950*	1880*	1500*	1340*
1000	5630	1000*	2760*	1850*	1480*
Mark	5490	1110*	3210*	2090*	1580*
-1000	5100	1340*	3180*	2120*	1510*

\* Nominell hydraulisk lyftkapacitet

Lyftpunkt, höjd [H] (mm)	Maxradie [R] (mm)	Lyft vid maxradie (kg)	Lyft vid 3 000 mm radie	Lyft vid 4 000 mm radie	Lyft vid 5 000 mm radie
5000	3650	1260*	-	-	-
4000	4690	930	-	1140*	-
3000	5270	750	-	1220*	830
2000	5560	680	1860	1170	810
1000	5630	650	1710	1100	790
Mark	5490	670	1620	1060	760
-1000	5100	740	1600	1040	760

\* Nominell hydraulisk lyftkapacitet

Lyftpunkt, höjd [H] (mm)	Maxradie [R] (mm)	Lyft vid maxradie (kg)	Lyft vid 3 000 mm radie	Lyft vid 4 000 mm radie	Lyft vid 5 000 mm radie
5000	3650	1170	-	-	-
4000	4690	780	-	1030	-
3000	5270	630	-	1020	700
2000	5560	560	1510	970	680
1000	5630	540	1380	910	650
Mark	5490	550	1300	870	630
-1000	5100	610	1280	850	630

\* Nominell hydraulisk lyftkapacitet

## Prestanda

Grävkraft, sticka (ISO 6015)	33472 N
Grävkraft, lång sticka (ISO 6015)	28405 N
Grävkraft, skopa (ISO 6015)	47841 N
Marktryck med larvband av gummi	31.70 kPa
Marktryck med larvband av stål	32.30 kPa
Marktryck med lång sticka och larvband av gummi	31.80 kPa
Marktryck med lång sticka och larvband av stål	32.50 kPa

## Cykeltid

Lyfttid för bom	5.3 s
Sänktid för bom	5.9 s
Vipptid för skopa	3.1 s
Tipptid för skopa	2.2 s
Indragningstid för stickan	3.3 s
Utsträckningstid för stickan	3.7 s
Svängtid för bom, vänster	5.2 s
Svängtid för bom, höger	4.6 s
Lyfttid för blad	3.3 s
Sänktid för blad	3.9 s
Svänghastighet	8.9 RPM

## Vikter

Driftsvikt med ROPS-skärmtak, gummilarvband, motvikt och 610 mm skopa (SAE J732)	5589 kg
Ytterligare vikt för förarhytt med luftkonditionering och värme	19 kg
Ytterligare vikt för larvband av stål	125 kg
Ytterligare vikt för segmenterade larvband	243 kg
Ytterligare vikt för lång sticka	21 kg
Ytterligare vikt för extra diagonalplog	176 kg
Extra vikt som motvikt	239 kg

## Motor

Märke/modell	Bobcat 2.4L, 97/68 EC steg V
Bränsle	Diesel
Avkylning	Vätska
Maximal nettoeffekt (ISO 9249)	41.0 kW
Maximal styrhastighet	2200.0 RPM
Hög tomgångshastighet	2200.0 RPM
Lågt tomgångsvarvtal	1050.0 RPM
Maximalt nettovridmoment (ISO 9249)	190.0 Nm
Antal cylindrar	4
Slagvolym	2392 cm <sup>3</sup>
Cylinderdiameter	90.0 mm
Slaglängd	94.0 mm
Luftfilter	Torr dubbel, utbytbar papperspatron
Tändning	Diesel-kompression
Starthjälp	Intag luftvärmare
Vevhusventilation	Slutet intag

Bränslefilter  
Glödstiftsresistans  
Smörjning

Två-steg

Trycksmörjning/patron typ

## Elektrisk

Generator  
Batteri

12 Volt, 90 Amp öppen ram med inbyggd regulator  
12 Volt negativ jord, kallstartström 700 Amp vid -18OC, 110 min reservkapacitet vid 25 amp  
12 Volt 2,0 kW reduktionsdrivning

Startmotor

## Hydraulsystem

Pumptyp

Kolvpump med variabelt displacement med enkelt utlopp med kugghjulspump

Pumpkapacitet

138.50 L/min

Systemets avlastningstryck för svängkretsar

250.00 bar

Systemets avlastningstryck för bladkretslopp

280.00 bar

Systemets avlastningstryck för diagonalplogens krets

280.00 bar

Reducerventiltryck för redskapskretsar

270.00 bar

Systemets portövertrycksventil för bommens, skopans och stickans kretsar

310.00 bar

Reducering vid bommens bas- och kolvända

310.00 bar

Systemets avlastningstryck för yttre hydraulkrets

210.00 bar

Styrventil

Nio spolar, stängd mitt, individuellt kompenserad

Hydraulfilter

Utbytbar vid fullt flöde — 3 mikron syntetisk mediainsats

Vätskeledningar

Rörledningar, slangar och kopplingar med SAE-standard

Yttre (AUX1) flöde

85.70 L/min

Yttre (AUX2) flöde

45.40 L/min

## Hydraulcylindrar

Bomcylinder

Dämpning upp

Bomcylinderns diameter

105.0 mm

Bomcylinderns kolvstång

60.0 mm

Bomcylinderns slaglängd

731.0 mm

Stickcylinder

Stödkudde indragen och förlängd

Stickcylinderns diameter

85.0 mm

Stickcylinderns kolvstång

55.0 mm

Stickcylinderns slaglängd

856.0 mm

Skopocylinder

Ingen dämpning

Skopocylinderns diameter

80.0 mm

Skopocylinderns kolvstång

50.0 mm

Skopocylinderns slaglängd

600.0 mm

Bomsvängcylinder

Ingen dämpning

Bomsvängcylinderns diameter

110.0 mm

Bomsvängcylinderns kolvstång

55.0 mm

Bomsvängcylinderns slaglängd

550.0 mm

Schaktbladscylinder

Ingen dämpning

Schaktbladscylinderns diameter

110.0 mm

Schaktbladscylinderns kolvstång

60.0 mm

Schaktbladscylinderns slaglängd

183.0 mm

## Skopor

Bredd (mm)	Vikt (kg)	Struken kapacitet (m³)	Styrkt kapacitet (m³)
300	85	-	0.062
400	105	-	0.091
450	110	-	0.107
500	115	-	0.122
600	130	-	0.155
700	145	-	0.183
750	155	-	0.202
800	160	-	0.214
900	175	-	0.245
1000	190	-	0.280

## Svängsystem

Bomsvängning, vänster	75.0°
Bomsvängning, höger	50.0°
Svängcirkel	Enkelradigt förskjutningskullager med invändigt kugghjul
Svängdrift	Axial kolv ansluten till ett planetdrev

## Drivsystem

Framdrivningsmotor	Varje band drivs av en hydrostatisk axialkolvmotor med dubbla hastigheter
Reduktionssystem	Två-stegs planetväxelreduktion 58.9:1

## Drivning

Bandbredd	400.0 mm
Bandjustering	Fettyyp med stöddämpande rekylfjädrar
Bandtyp, standard	Gummi
Typ av larvband, tillval	Stål, segmenterade
Körhastighet, lågväxel	2.9 km/h
Körhastighet, överväxel	4.9 km/h
Underrede	Crawler X-ramsdesign med förstärkt larvbandsrullram med rektangulärt tvärsnitt och förseglade larvbandsrullar
Antal bandrullar per sida	1 topp, 5 botten
Lutningsgrad	30.0°

## Bromsar

Svängbroms	Fjäderaktiverad, hydrauliskt utlöst
Färbroms	Hydraullås på motorn

## Vätskekapaciteter

Avkylningssystem	9.50 L
Motorsmörjning plus oljefilter	9.80 L
Bränsletank	72.00 L
Hydraultank	15.10 L
Hydraulsystem	60.00 L
Slutdrevets hus (vardera)	1.00 L

## Vätskespecifikationer

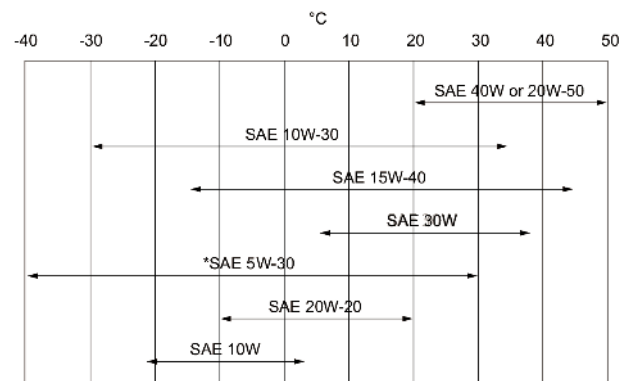
### Motorns kylmedel

Propylenglykol/vattenblandning (53 % - 47 %) med  
 frostskydd ned till -37°C

5 L fat - 6904844A, 25 L behållare - 6904844B, 209 L  
 trumma - 6904844C, 1000 L behållare - 6904844D

### Motorolja

Använd motorolja av kvaliteten CD, CE, CF4,  
 CG4 eller bättre. Rekommenderat SAE viskositetsnummer  
 för  
 förväntat temperaturintervall.



\* Kan endast användas om den är tillgänglig med lämplig  
 dieselklass. Följ tillverkarens rekommendationer vad gäller  
 syntetisk olja.

### Hydraulvätska

Bobcat Superior SH, 5 L fat - 6904842A, 25 L behållare  
 - 6904842B, 209 L trumma - 6904842C, 1000 L behållare -  
 6904842D

Bobcat Bio Hydraulic, 5 L fat - 6904843A, 25 L behållare  
 - 6904843B, 209 L trumma - 6904843C, 1000 L behållare -  
 6904843D

Motorolja är inte en godtagbar alternativ vätska.

## Reglage

### Motor

Handvred på höger sida. Elektroniskt styrd motor.  
 Automatiskt tomgångssystem för att reducera  
 bränsleförbrukningen.

### Start Schaktblad Bomsvängning Hydraulik

Start och avstängning med nyckel.

Spak på höger sida.

Elektrisk omkopplare på vänster joystick

Två joystickar styr bommen, skopan, stickan och  
 överbyggnadens vridhastighet.

### Yttre hydraulik

Elektrisk omkopplare på höger styrspak (vänster styrspak  
 för sekundär yttre)

### Svänglås för den övre svängmekanismen för fasthållning och service

Hydraullås på motorn

### Jämviktsbroms för överbyggnaden

Hydraullås på motorn

### Styrning

Riktning och hastighet styrs via två handspakar eller  
 pedaler.



## Instrument

---

- Indikator för laddningssystem
- Indikator för motoroljetryck
- Motortemperaturmätare
- Bränslemätare
- Timmätare
- Timmätare, återställningsbar
- Indikator för hydraulsystem
- Varvräknare
- Motorvarvtalsmätare
- Automatisk tomgångsbrytare
- A/C kontrollbrytare
- Vindrutetorkare/-spolare
- Överväxelindikator
- Indikator för arbetsbelysning
- Brytare för arbetsbelysning
- Batteribrytare

## Brukbarhet

---

Bränslefiltret är externt och har ett nyckellås som skydd mot förstörelse  
Tillgång till följande sker via bakluckan eller sidohuven:

- Luftrenare med indikator
- Batteri
- Avkylningssystem (motorolja- och hydrauloljekylare) för rengöring
- Styrventil
- Motorolja och oljefilter
- Motoroljenivå
- Bränslefilter
- Hydraulventiler
- Startmotor
- Synliga mätare för hydraulnivå

Central insmörjningspunkt för pivålager, kuggstång och förskjuten cylinder  
Bakluckan och andra huvar är försedda med lås för att förhindra vandalism.  
Alla insmörjningspunkter är lättåtkomliga.

## Standardegenskaper

---

- 1 960 mm schaktblad till bulldozer
- 400 mm larvband av gummi
- 5 tums display
- Automatisk tomgång
- Justerbar dubbelverkande extra hydraulik (AUX1) med snabbkoppling på armen
- Battery disconnect switch
- Schaktblad med flytfunktion
- Förberett för klämma
- Konsolkontrollås
- Mugghållare
- Dubbelriktad spärr
- Dubbla flänsade rullar
- Motor- och hydraulövervakning med avstängning
- Fällbara och ergonomiska pedaler
- Bränslevarningslarm

- Signalhorn
- Hydrauliska styrspakar
- Maskin-IQ (telematik)
- Proportionell hydraulisk fingerstyrning och hydraulreglage för bomsvängsförskjutning
- Indragbart säkerhetsbälte
- Valbart flöde för yttre hydraulik
- Fjädrat säte med hög rygg
- Förvaringsfack
- Verktygslåda
- TOPS/ROPS/FOPS förarhytt \* 1
- Tvåhastighetskörning med automatisk växel
- Fästpunkter i överbyggnaden
- LED-arbetslampor
- Garanti: 24 månader, 2000 timmar (vilket som inträffar först)

## Tillval

---

### Options

- Luftkonditionering (förarhytt med HVAC)
- Automatisk luftkonditionering (förarhytt med auto-HVAC)
- 7" touch screen
- Start utan nyckel
- Lång sticka
- Extra motvikt
- Andra yttre hydraulik
- Koppling för avtappning
- Klämma med AUX1 ventil
- Tiltkopplingsledningar (AUX4)
- Hydraulkopplingsledningar (AUX5)
- Deluxe textilsäte med fjädring
- Komfortabelt fjädrat textilsäte med nackstöd
- Bomsäkerhetsventil med överlastvarning
- Bom- och armsäkerhetsventil med överlastvarning
- AM/FM MP3-stereoradio med Bluetooth
- FOGS-sats (toppskydd)
- Lyftkedjor med tillbehör
- Rörelselarm
- 400 mm larvband av stål
- 400 mm segmenterade larvband
- Bränslepåfyllningspump
- Varningsljussats
- Sats med vänster och höger spegel
- Brandsläckare
- Extra sats med LED-arbetslampor
- Gummikuddar för fastbultning på larvband av stål
- Sats för särskilda arbeten (skydd av framrutan)
- Skopventiler (AUX3) sats
- Djupkontrollsats

1. Överrullningsskydd (ROPS) – Uppfyller kraven i ISO 3471. Våltskydd (TOPS) – Uppfyller kraven i ISO 12117. Skyddsanordning mot nedfallande föremål (FOPS) - Uppfyller kraven i ISO 3449.

## Redskap

- Grävskopor, fästa med bultar
- Grävskopor, Klac
- Grävskopor, tysk profil
- Gripskopor, fästa med bultar
- Gripskopor, Klac
- Gripskopor, SW
- Hammare
- Hammartillbehör
- Hydrauliska gripklor
- Jordborrar
- Jordborrstillbehör
- Kopplingar, mekaniska
- Laserutrustning
- Lerspadeskopor, fästa med bultar
- Lerspadeskopor, Klac
- Lerspadeskopor, SW
- Nedrivnings- och sållningsgripare
- Planeringsskopor, fästa med bultar
- Planeringsskopor, Klac
- Planeringsskopor, tysk typ
- Roterande slipmaskiner
- Skelettskopa, Klac
- Skelettskopa, SW
- Tillbehör
- Tiltskopor, fästa med bultar
- Tiltskopor, Klac
- Tiltskopor, SW
- Universalskopa

## Miljö

Bullernivå LpA (EU-direktiv 2006/42/EG)	77 dB(A)
Bullernivå LWA (EU-direktiv 2000/14/EG)	97 dB(A)
Helkroppsvibration (ISO 2631-1)	0.35 ms <sup>-2</sup>
Hand-/armvibration (ISO 5349-1)	0.94 ms <sup>-2</sup>

## Säkerhet

Utdragbart säkerhetsbälte, standard Förarhytt, standard	Måste alltid användas vid arbete med grävmaskinen. En huv med fyra stolpar eller försluten hytt (valfri). Uppfyller SAE J1040 för konstruktion med överrullningsskydd (ROPS) och ISO 12117 för konstruktion med tippskydd (TOPS). Ett toppskydd mot fallande föremål som tillval (FOGS) uppfyller ISO 10262 nivå 1 * finns tillgängligt. Ska alltid användas vid in- och urstigning i/ur grävmaskinen.
Handtag, standard	Halkfria steg på hyttens tröskel som ska användas när man kliver in/ur grävmaskinen.
Säkerhetssteg, standard	Används inomhus och vid svag belysning.
Arbetsbelysning fram, standard Kontrollspärr, standard	Förarkonsolen spärrar arbetsgruppen och körfunktionerna när maskinen befinner sig i upprätt läge.
Svänglås för övervagnen, standard	Ett låsstift medföljer för att låsa överbyggnaden till underredet vid transporter.
Pedallås, standard	Rörelselarm, valfritt För användning vid behov
Rörelselarm, valfritt Sats för särskilda arbeten, extrautrustning	Förhindrar att föremål och material kommer in i hyttens öppningar.
Bruksanvisning, standard	Användarhandboken innehåller drifanvisningar och varningsdekaler med bilder och internationella symboler.

# BE OM **EN OFFERT**

Klicka bara på **knappen** eller skanna **QR-koden** nedan för åtkomst till vårt offertformulär.

Vi kontaktar dig så snart som möjligt. Tack!



**BEGÄR OFFERT**

