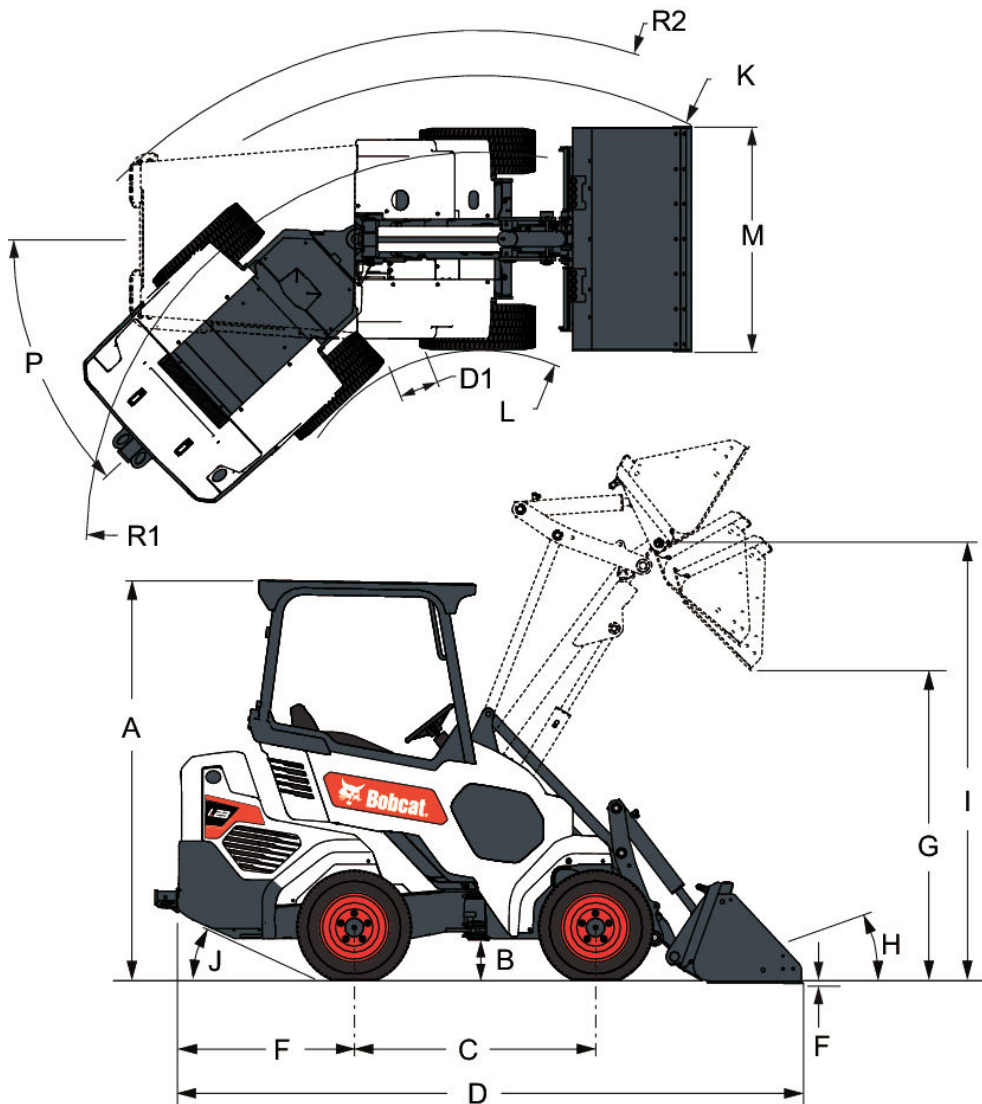


Mått


(A) Förarhyttens höjd	1983.7 mm
(B) Markfrigång	196.0 mm
(C) Hjulbas	1200.0 mm
(D) Totallängd med skopa	3109.0 mm
(F) Grävdjup	19.5 mm
(G) Maximal tipp höjd	1654.8 mm
(H) Last över höjd	30.0°
(I) Svängtapp vid maximal höjd	2169.2 mm
(J) Startvinkel	23.0°
(K) Vändradie över skopa	2339.2 mm
(L) Vändradie däckens insida	974.4 mm
(M) Skopbredd	1117.6 mm
(O) Maskinbredd	1180.7 mm
(P) Svängvinkel	43.0°
(Q) Tippvinkel vid maximal höjd	40.0°

Prestanda

Tipplast - rak - skopa	1265 kg
Tipplast - rak - gafflar	872 kg
Tipplast - ledad - skopa	1051 kg
Tipplast - ledad - gafflar	724 kg
Nominell arbetskapacitet - rak - skopa	633 kg
Nominell arbetskapacitet - rak - gafflar	436 kg
Nominell arbetskapacitet - ledad - skopa	525 kg
Nominell arbetskapacitet - ledad - gafflar	362 kg
Lyftkapacitet	1116 kg
Utbrottskraft - bommen	1047 kg

Motor

Märke/modell	KUBOTA / D1305-E4B-BC-1
Bränsle	DIESEL
Kylning	53% PROPYLENE GLYCOL / 47% WATER MIXTURE
Effekt vid 2600 varv/min (ISO 14396)	18.2 kW
Vridmoment vid 1700 varv/min (ISO 14396)	81.3 Nm
Antal cylindrar	3 IN-LINE
Slagvolym	1 cm ³

Vikt

Arbetsvikt	1719 kg
Transportvikt	1540 kg

Hydrauliksystem

Systemavlastning	20.0 MPa
Verktygspump	MOTORDRIVEN VÄXELTYP
Verktygspumpens kapacitet	45.80 L/min
Huvudfilter	UTBYTBAR 16(c) ≥ 75 ISO 4572, SKRUVBART MED O-RING, 0,34 MPa [50 psi] BYPASS
Behållarens ventilationsfilter	ICKE-UTBYTBART 10 MICRON, GÅNGA PÅ LOCKET
Styrventil	MANUELLT MANÖVRERAD SERIETYP (LYFT & TILTFUNKTIONER) MED FLYTSPÄRR PÅ LYFT. ELEKTRISKT/HYDRAULISKT MANÖVRERAD PARALLELL TYP (YTTRE OCH TELESKOPFUNKTIONER)
Hydraulvätska	PREMIUM GRADE, ANTI WEAR, MULTI VISCOSITY ISO VG46, PETROLEUMBASERAD

Vätskekapacitet

Avkylningssystem	5.70 L
Bränsletank	36.20 L
Motorolja	3.80 L
Hydraul- och hydrostatsystem	18.50 L

Drivsystem

Växellåda	4-hjusrift med automatiska körlägen, funktionen dragkraftsassistent som tillval
-----------	---

Elsystem

Generator	90 AMP VENTILERAD
Batteri	12 VOLT BCI GRUPP 26 540 AMP KALLSTARTSTRÖM VID 0 F (-18 C); 80 MINUTERS RESERVKAPACITET
Startmotor	12 V; VÄXELTYP 2,0 kW [2,68 hk]
Tändningslås	AKTIVERAR STARTMOTORN OCH INSTRUMENTEN

Cykeltider

Höjningstid	2.4 s
Sänkningstid	2.0 s
Lossningstid	1.7 s
Bakåtlutningstid	1.2 s

Miljö

Hand-/armvibration (ISO 5349-1/2)	0.68 ms ⁻²
Helkroppsvibration (ISO 5349-1/2)	0.57 ms ⁻²

Standardegenskaper

- Automatiska dragkraftslägen - hög och grässäker
- Yttre hydraulik
- BICS-system (spärr)
- Backup Alarm
- Skyddstak
- Mugghållare
- Fast lyftarm
- Främre och bakre arbetslampor
- Horn
- Hydraulisk självnivellering (skoppositionering)
- Lyftarmsstöd
- Ljuddämpare med gnistskydd
- Fast säte i vinyl
- Däck 23 x 8.50-12 - Gräs

Tillval

- Justerbart fjädrat säte
- Sluten förarhytt med värmare
- Motvikter
- Stänkskärmsats
- Uppvärt säte
- Lyftsats
- Power Bob-Tach redskapssystem
- Radio
- Bakre skydd
- Bakruta
- Væglampor
- Roterande varningsljus
- Avlagringsbehållare
- Tires 23 x 10.50-12 - Turf
- Däck 23 x 5.7-12 - Standard Duty
- Däck 23 x 8.50-12 - Traktor

- Dragkraftsassistent
- Blinkers

BE OM **EN OFFERT**

Klicka bara på **knappen** eller skanna **QR-koden** nedan för åtkomst till vårt offertformulär.

Vi kontaktar dig så snart som möjligt. Tack!



BEGÄR OFFERT

