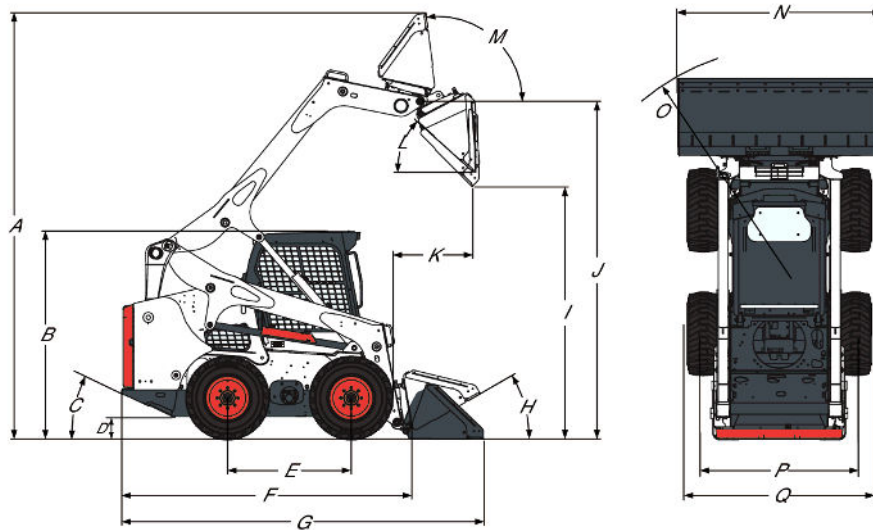


Mått


(A) Arbetshöjd	4232.0 mm
(B) Höjd inklusive förarhytt	2065.0 mm
(C) Vinkelavvikelse	25.0°
(D) Markfrigång	207.0 mm
(E) Axelavstånd	1227.0 mm
(F) Längd utan redskap	2903.0 mm
(G) Längd med standardskopa	3597.0 mm
(H) Bakåtlutning i markläge	30.0°
(I) Tipphöjd med standardskopa	2649.0 mm
(J) Höjd till skopans ledtapp	3353.0 mm
(K) Tippräckvidd vid maximal höjd	800.0 mm
(L) Tippvinkel vid maximal höjd	42.0°
(M) Full bakåtlutning vid maximal höjd	98.0°
(N) Skopbredd, standard	1880.0 mm
(N) Skopbredd, 80 tum	2032.0 mm
(O) Vändradie med standardskopa	2179.0 mm
(P) Spårbredd, standarddäck	1507.0 mm
(Q) Bredd mellan däckens yttersidor	1832.0 mm

Maskinklassificering

Tippbelastning (ISO 14397-1)	3137 kg
Arbetskapacitet (ISO 14397-1)	1569 kg
Lyftkraft under påskjutning	1887 daN
Tryckkraft under lyft	4261 daN
Axelns vridmoment	9278.0 Nm

Cykeltid

Höja lyftarmarna	3.9 s
Sänka lyftarmarna	2.6 s
Luta skopan bakåt	1.7 s
Tömma skopan	2.3 s

Vikter

Arbetsvikt	4162 kg
Transportvikt	3787 kg

Motor

Märke/modell	Kubota / V3800-DI-T-E3
Bränsle	Diesel
Avkylning	Vätska
Effekt vid 2400 varv/min (SAE J1995)	68.6 kW
Nominell hastighet (SAE JI 995 Gross)	2400.0 RPM
Vridmoment, max varv/min 1600 varv/min (SAE JI 995 brutto)	315.0 Nm
Antal cylindrar	4
Slagvolym	3769 cm ³
Cylinderdiameter	100.0 mm
Slaglängd	120.0 mm
Smörjning	Kugghjulspumptryck
Vevhusventilation	Öppet intag
Luftfilter	Torr utbytbar patron med säkerhetslement
Tändning	Dieselmkompression
Starthjälp	Tilluftsvärmare

Elektrisk

Generator	Remdriven — 90 A — öppen
Batteri	12 V — 950 A kallstart vid -18 °C — 180 min reservkapacitet
Startmotor	12 V — reduktionsväxel — 3,0 kW

Hydraulsystem

Pumptyp	Motordriven, växeltyp
Pumpkapacitet	87.10 L/min
Pumpkapacitet (vid varv/min high flow tillbehör)	151.00 L/min
Systemavlastning vid snabbkopplingar	23.8-24.5 MPa
Styrventil	Tre-läges solenoidventil med viloläge i mitten, sp□□rr på lyft och elektriskt styrd extraspole
Hydraulfilter	Fullflödes, utbytbar — 10 µm syntetisk medieinsats
Vätskeledningar	Rörledningar, slangar och kopplingar av SAE-standard

Hydraulcylindrar

Lyftcylinder (2)	Dubbelverkande
Lyftcylinders diameter	76.2 mm
Lyftcylinderstång	44.5 mm
Lyftcylinders slaglängd	660.0 mm
Tiltcylinder (2)	Dubbelverkande
Tiltcylinders diameter	76.2 mm
Tiltcylinders kolvstång	41.4 mm
Tiltcylinders slaglängd	355.0 mm

Drivsystem

Transmission	Steglöst variabla hydrostatiska kolvpumpar av tandemtyp, driver två fullt reverserande hydrostatiska motorer
Bakaxelns transmissionskedja	Förspänd #120 HSOC ändlös rullkedja (utan huvudlänk) och kedjehjul i förslutet oljesmört kedjehus. (Kedjorna behöver ingen återkommande justering.) Två kedjor på var sida utan kedjehjul för tomgångsdrift.
Huvuddrivning	Fullt hydrostatisk fyrhjulsdraft
Axelstorlek	70,1 mm, härdad. Axelrör svetsade vid kedjehuset
Hjulbultar	Labyrintaxel tätningsskydd. Åtta M16 hjulbultar fastsatta på axelnav

Drivning

Standarddäck	12 x 16,5, 12 kordlager, extra kraftiga Bobcat-däck
Standarddäck	12 x 16,5, 12 kordlager, Bobcat för hård belastning
Förstärkta däck för hård belastning (extrautr.)	12 x 16.5 — 12 kordlager, Bobcat förstärkta däck med offset-fälgar
Däck för hård belastning	12 x 16,5, 12 kordlager, Bobcat för hård belastning
Däck Poly-fyllning	12 x 16,5, 12 kordlager, Bobcat för hård belastning
Däck Poly-fyllning (extrautr.)	12 x 16,5, 12 kordlager, Bobcat för hård belastning, polyfill
Däck med fast böjlighet (extrautr.)	12 x 16,5, 12 kordlager, Bobcat-däck med fast böjlighet
Däck av float-typ	33 x 15,5-16,5, 12 kordlager, Bobcat superflotationdäck med förstärkta fälgar
Max körhastighet (lågväxel)	11.4 km/h
Max körhastighet (högväxel - tillval)	19.8 km/h

Vätskekapaciteter

Kedjehus, behållare	39.70 L
Kylsystem utan uppvärmning	14.40 L
Motorolja med filter	11.40 L
Bränsletank	124.00 L
Hydraultank	9.80 L
Hydrauliskt / hydrostatiskt system	37.90 L

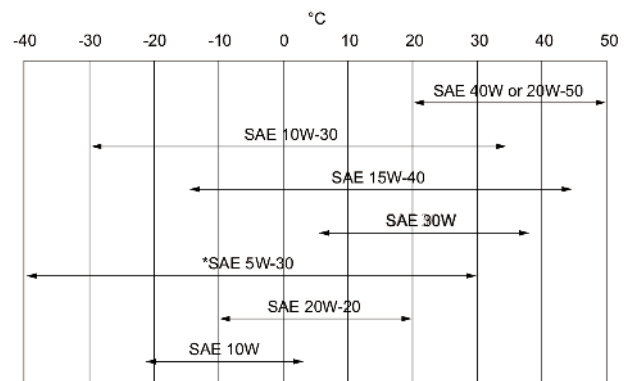
Vätskespecifikationer

Motorns kylmedel

Propylenglykol/vattenblandning (53 % – 47 %) med frysskydd ner till -37 °C
 5 l-dunk - 6904844A, 25 l-behållare - 6904844B, 209 l-fat - 6904844C, 1 000 l-tank - 6904844D

Motorolja

Oljan måste uppfylla API-serviceklassificeringen CF, CI4 (motoroljor av klass CF-4, CG-4 och CH-4 får inte användas på motorer av typen EGR). Rekommenderat SAE-viskositetstal för förväntat temperaturintervall.



Hydraulvätska

Bobcat Superior SH, 5 l-dunk - 6904842A, 25 l-behållare - 6904842B, 209 l-fat - 6904842C, 1 000 l-tank - 6904842D
 Bobcat Bio Hydraulic, 5 l-dunk - 6904843A, 25 l-behållare - 6904843B, 209 l-fat - 6904843C, 1 000 l-tank - 6904843D
 Motorolja är inte ett godtagbart vätskealternativ.

Reglage

Motor
 Start

Gasreglage.
 Start och avstängning med nyckel eller kodlås.
 Luftintagsvärmare aktiveras automatiskt med standard eller Deluxe instrumentpanel.

Främre yttre hydraulik (standard).
 Bakre yttre hydraulik (tillval)
 Lastarens hydrauliska tilt- och lyftfunktioner.

Elektrisk omkopplare på höger manöverspak
 Elektrisk omkopplare på vänster manöverspak
 Separata fotpedaler eller avancerat styrsystem (ACS) (extrautr.) eller avancerade handkontroller (AHC) (extrautr.) eller valbar joystickskontroll (SJC)

Driftbroms

Två oberoende hydrostatiska system som kontrolleras av två handmanövrerade styrspar.

Sekundärbroms
 Parkeringsbroms

En av de hydrostatiska transmissionerna.
 Mekanisk skivbroms, handstyrd vippbrytare på instrumentpanelen

Parkeringsbroms, två växlar

Fjäderaktiverad, tryckavlastande multi-diskbroms som aktiveras via en brytare

Fordonsstyrning

Riktning och hastighet styrs via två handspakar eller joysticks (extrautr.)

Tryckavlastning, yttre hydraulik

Trycket avlastas genom kopplingsblocket. Tryck in och håll intryckt i 5 s.

Instrument

Följande av lastarens funktioner övervakas med olika mätare och varningslampor som är synliga för föraren. Vid fel varnas föraren med hörbara larm och varningslampor.

Standard instrumentpanel

- Mätare
 - Motors kylmedelstemperatur
 - Bränsle
- Indikatorer
 - Bobcat Interlock Control System
 - Motorförvärmare
 - Överväxel
 - Blinkers
- Varningslampor
 - Motors kylmedelstemperatur
 - Bränslenivå
 - Allmän varning
 - Säkerhetsbälte
 - Sättesstång
 - Fel på motorn
 - Fel på hydraulsystem
 - Lyft- och tiltventil, låst hydraulik
 - Parkeringsbroms
 - Temperatur, hydraulolja
 - Oljetryck, motor
 - Hydrauloljetryck
- Knappar
 - Arbetslampor och väglampor
 - Höglödeshydraulik
 - Yttre hydraulik
 - Information (timmätare, motors varvtal, batterispänning, servicekoder, servicepåminnelse, underhållsklocka)
 - Åsidosättning av drivningslås
 - Tryck för att styra lastaren
- Vippomkopplare
 - Parkeringsbroms
- Larm
 - Signal vid fel, varning eller avstängning

Deluxe instrumentpanel (tillval)

Samma mätare, varningslampor och andra funktioner som standardpanelen, plus:

- Mätare
 - Motoroljetryck/-temperatur
 - Hydrostatiskt laddningstryck
 - Temperatur, hydraulolja
 - Batteri

- Ytterligare funktioner
 - Startsystem med lösenord (utan tändningslås)
 - Digital klocka
 - Användarnamn och timmätare
 - Information om redskapskontroll
 - Aktuella jobbtimmar
 - Höglödesspär
 - Display på flera språk
 - Hjälpskärmar
 - Diagnoskapacitet
 - Avstängningsfunktion för motor/hydraulsystem
 - Lösenordsspär
- Ikoner
 - Aktiva varningar
 - Viktiga delar (motorns varvtal, oljetryck, temperatur, systemspänning, hydrauliskt laddningstryck, oljetemperatur)
 - Service
 - Huvudskärm
 - Redskap
 - Säkerhet
 - Display
- Knappar
 - Vänster rullningslist
 - Enter
 - Höger rullningslist

Brukbarhet

Åtkomst är möjlig till följande genom baddörr/baklucka och bakfönstret:

- Luftrenare
- Generator
- Batteri
- Avkylningsystem (motorolja- och hydrauloljekylare) kan enkelt tas loss för rengöring
- Motorolja och oljefilter
- Motoroljaavtappning och mätsticka
- Hydrauloljaefyllning (åtkomst på sidan av maskinen)
- Startmotor

Axelnav skyddar axelpackningarna

Bob-Tach[™] leder har utbytbara slitagebussningar

Enkel åtkomst till alla lyftarmens fettpunkter

Stånggälden på tiltcylindern har en utbytbar bussning

Bakluckan har ett extra lås för säkring mot vandaler

Bakluckan är utrustad med stopp för att hålla luckan öppen under service

Den tippbara förarhytten ger åtkomst till vissa hydraulsystemkomponenter

Standardegenskaper

- Överväxel
- Justerbart säte med hög rygg
- Automatiskt inkopplad friskluftsuppvärmare
- Hjälphydraulik: variabelt flöde / maximalt flöde
- Bob-Tach[™]-ram
- Bobcat interlock control system (BICS)
- Extrautrustad förarhytt med fönster ¹
- Elektriskt aktiverad, proportionell främre yttre hydraulik

- Avstängning av motor/hydraulsystem
- EAC-certifiering
- Hydraulisk skopositionering (med TILL/FRÅN-brytare)
- Instrument
- Lyftarmsstöd
- Arbetsbelysning, fram och bak
- Parkeringsbroms
- Trepunktsbälte
- Säkerhetsbygel
- 12 x 16,5, 12 kordlager, däck för hård belastning
- Avgasdriven turbokompressor med godkänd gnistfångare
- Garanti: 24 månader eller 2 000 timmar (beroende på vad som inträffar först)

Tillval

- Fabriksinstallerade tillval
 - Deluxe instrumentpanel
 - Deluxe-förrarhytt med värme
 - Högflödeshydraulik
 - Luftkonditionering
 - Power Bob-Tach™
 - 12 x 16,5 12 kordlager, extra kraftiga Bobcat-däck, förstärkta fälgar
 - 33 x 15,5-16,5, 12 kordlager, superflotationdäck med förstärkta fälgar
 - 12 x 16,5, 12 kordlager, däck för mycket hård belastning
 - 12 x 16,5, däck med fast böjlighet
 - Avancerat styrsystem (ACS)
 - Avancerade handkontroller (AHC)
 - Valbara joystickkontroller (SJC)
 - Luftfjädrat säte med trepunktsbälte
 - Backlarm
 - Roterande varningsljus
 - Motorvärmare
 - Brandsläckare
 - Strålkastare

1. Skyddsbur med överullningsskydd (ROPS) – uppfyller kraven enligt SAE-J1040 och ISO 3471; Skydd mot fallande objekt (FOPS) – uppfyller kraven enligt SAE-J1043 och ISO 3449, nivå I.

- Tillbehör som installeras av återförsäljaren
 - Luftkonditioneringsutrustning
 - Backlarmssats
 - Katalysatorsats
 - Motorvärmarsats
 - Brandsläckarsats
 - FOPS-sats **
 - Friskluftsvärmarsats
 - Utrustning för framdörr
 - Fyrpunkts lyftsats
 - Utrustning för skogsbruksdörr
 - Deluxe instrumentpanel
 - Tålig radiosats
 - Sats för roterande lampor
 - Kodlåsats
 - Lexan-sats, bakre ruta
 - Sidofönstersats
 - Sats nedre ledning
 - Power Bob-Tach[™]-sats
 - Rörsats för friskluftsvärmare
 - Utrustning för framdörr för speciella användningsområden
 - 200/300/400 lbs (74,4/111,9/181,4 kg) motviktssats
 - 7- och 14-stiftsstyrsats för aggregat
 - Enskilda utrustningar som bakljus, helljus, ljuddämpare och kopplingskydd.

Redskap

- Allroundgafflar
- Allroundramar
- Asfalt- och betongfräs
- Balgafflar
- Betongblandare
- Betongpumpar
- Brushcat[™] gräs- och buskröjare
- Buskröjare
- Cementblandare
- Dikesgrävare
- Dikespackare
- Diverse
- Djupgrävare
- Dumpervagnar
- Fallhammare
- Gödnings- och kornhanteringsoskopor
- Gräsklippare
- Gräsupprullare
- Grävaggregatstillbehör
- Grävare
- Gripare, industriella
- Hammare
- Hammartillbehör
- Huggmaskiner för flis
- Jordborrar
- Jordborrstillbehör
- Landplan
- Larvband av stål
- Laserutrustning
- Markberedare
- Maskiner för montering av slamstaket
- Pallgafflar, hydrauliska
- Planeringsblad
- Planeringstillbehör
- Rivare
- Röjsågar
- Roterande slipmaskiner
- Rotgripare
- Sågar, asfalt och betong
- Schaktblad
- Skelettskopor
- Skogsbruksklippare
- Skopor för snö och lätta material
- Skrapor
- Snöblad
- Snöskottare
- Sopmaskin
- Soptillsatser
- Sopvalsar
- Spridare
- Stubbfräsar
- Tillbehör till pallgafflar

- Jordfräs
- Kombiskopor
- Konstruktions- / industriskopor
- Lågprofilskopor
- Trädplanterare
- Väghyvel
- Vibrationsvalsar
- V-plogar

Miljö

Maskinskötare LpA (98/37 och 474-1)	83 dB(A)
Bullernivå LWA (EU-direktiv 2000/14/EG)	102 dB(A)
Helkroppsvibration (ISO 2631-1)	1.12 ms ⁻²
Helkroppsvibration osäkerhet	0.45 ms ⁻²
Hand-/armvibration (ISO 5349-1)	1.57 ms ⁻²

BE OM **EN OFFERT**

Klicka bara på **knappen** eller skanna **QR-koden** nedan för åtkomst till vårt offertformulär.

Vi kontaktar dig så snart som möjligt. Tack!



BEGÄR OFFERT

