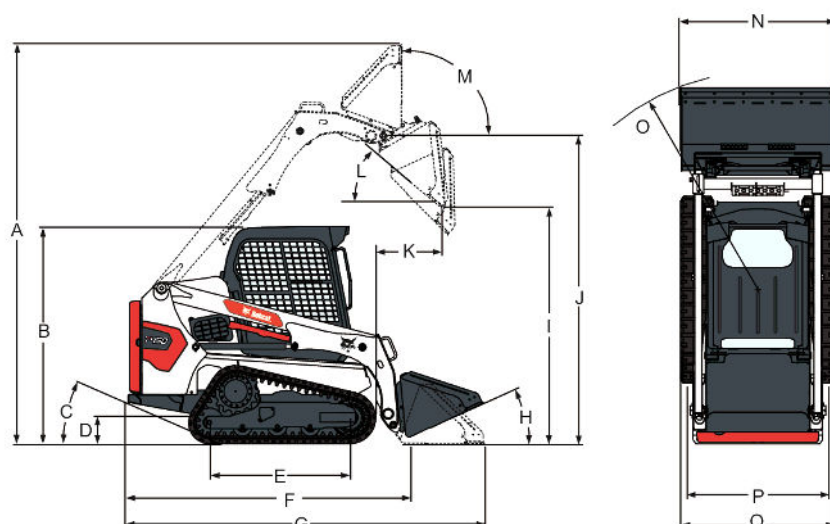


**Mått**


(A) Arbetshöjd	3604.0 mm
(B) Höjd inklusive förarhytt	1976.0 mm
(C) Vinkelavvikelse	28.0°
(D) Markfrigång	213.0 mm
(E) Markkontakt, längd	1275.0 mm
(F) Längd utan redskap	2499.0 mm
(G) Längd med standardskopa	3216.0 mm
(H) Bakåtlutning i markläge	26.0°
(I) Tipphöjd med standardskopa	2129.0 mm
(J) Höjd till skopans ledtapp	2781.0 mm
(K) Tippräckvidd vid maximal höjd	597.0 mm
(L) Tippvinkel vid maximal höjd	40.0°
(M) Full bakåtlutning vid maximal höjd	91.0°
(N) Skopbredd, 56 tum	1422.0 mm
(N*) Skopbredd, 68 tum	1575.0 mm
(O) Vändradie med standardskopa	1979.0 mm
(P) Spårbredd, 300 mm band	1097.0 mm
(Q) Bandbredd, 300 mm larvband	1397.0 mm

## Maskinklassificering

Lyftkraft	1426 daN
Tiltkraft	1781 daN
Marktryck	40.00 kPa
Nominell driftskapacitet (inte mer än 35 % av tipplasten)	717 kg
Tryckkraft	2388 daN
Tippbelastning (ISO 14397-1)	2049 kg

## Cykeltid

Höja lyftarmarna	2.6 s
Sänka lyftarmarna	2.4 s
Luta skopan bakåt	1.5 s
Tömma skopan	2.0 s

## Vikter

Arbetsvikt	2961 kg
Transportvikt	2665 kg
Marktryck	34.00 kPa

## Motor

Märke/modell	Bobcat / D24
Bränsle	Diesel
Avkylning	Vätska
Effekt vid 2600 varv/min (ISO 14396)	41.0 kW
Nominellt varvtal (EEC 80/1269, ISO 9249)	2600.0 RPM
Vridmoment vid 1800 varv/min (ISO 14396)	204.2 Nm
Antal cylindrar	4
Slagvolym	2393 cm <sup>3</sup>
Cylinderdiameter	90.0 mm
Slaglängd	94.0 mm
Smörjning	Kugghjulspumptryck
Vevhusventilation	Sluten
Luftfilter	Torr utbytbar patron med säkerhetslement
Tändning	Dieselmkompression
Starthjälp	Glödstift

## Elektrisk

Generator	90 A — öppen ram med intern regulator
Batteri	12 V – 600 A startström (kall) vid -18 °C – 115 min reservkapacitet vid 25 A
Startmotor	12 V — reduktionsväxel — 2,7 kW (3,6 HK)

## Hydraulsystem

Pumptyp	Motordriven, växeltyp
Pumpkapacitet	63.00 L/min
Systemavlastning vid snabbkopplingar	22.4-23.1 MPa
Styrventil	Tre-läges solenoidventil med viloläge i mitten, spärr på lyft och elektriskt styrd extraspole
Hydraulfilter	Fullflödes, utbytbar — 10 µm syntetisk medieinsats
Vätskeledningar	Rörledningar, slangar och kopplingar av SAE-standard

## Hydraulcylindrar

---

Lyftcylinder (2)	Dubbelverkande
Lyftcylinders diameter	50.8 mm
Lyftcylinderstång	31.8 mm
Lyftcylinders slaglängd	665.2 mm
Tiltcylinder (2)	Dubbelverkande
Tiltcylinders diameter	60.4 mm
Tiltcylinders kolvstång	31.8 mm
Tiltcylinders slaglängd	356.9 mm

## Drivsystem

---

Transmission	Steglöst variabel hydrostatiska kolvpumpar av tandemtyp, driver två fullt reverserande hydrostatiska motorer
Larvband	300 mm bredd. Smörjcylinder för bandspänning och fjädrande bandrullar med trippelfläns
Huvuddrivning	Helt hydrostatisk, med larvband av gummi

## Drivning

---

Larvband	300 mm breda, gummi
Max körhastighet	10.0 km/h
Max körhastighet (högväxel – extrautr.)	14.4 km/h

## Vätskekapaciteter

---

Kylsystem med uppvärmning	12.30 L
Kylsystem utan uppvärmning	11.30 L
Motorolja med filter	8.60 L
Bränsletank	64.90 L
Hydraultank	5.30 L
Hydrauliskt / hydrostatiskt system	21.00 L

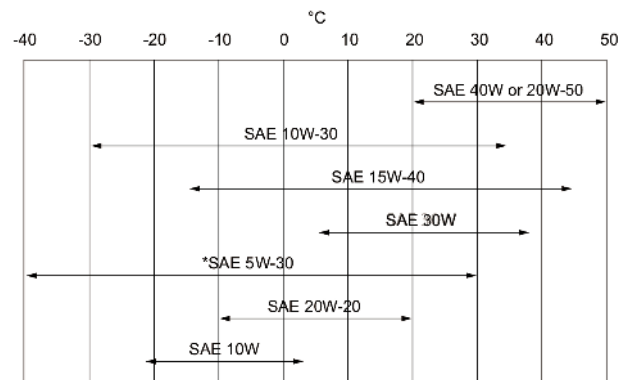
## Vätskespecifikationer

### Motorns kylmedel

Bobcat PG Coolant  
5 l-burk - 6904844A  
25 l-dunk - 6904844B  
209 l-fat - 6904844C  
1000 l-tank - 6904844D

### Motorolja

Oljan måste uppfylla API-serviceklassificeringen CJ-4 eller ACEA E9-12 eller bättre.  
Rekommenderat SAE-viskositetsnummer för förväntat temperaturområde.



\* Kan bara användas med lämplig dieselklass.  
För syntetolja ska rekommendationen från oljetillverkaren följas.

### Hydraulvätska

Bobcat Superior SH  
5 l-burk - 6904842A  
25 l-dunk - 6904842B  
209 l-fat - 6904842C  
1000 l-tank - 6904842D  
Bobcat Bio Hydraulic  
5 l-dunk - 6904843A  
25 l-dunk - 6904843B  
209 l-fat - 6904843C  
1000 l-tank - 6904843D

## Reglage

### Motor Start

Gasreglage.

Start och avstängning med nyckel eller kodlås. Glödstiften aktiveras automatiskt med standard eller Deluxe instrumentpanel

Främre yttre hydraulik (standard).  
Lastarens hydrauliska tilt- och lyftfunktioner.

Elektrisk omkopplare på höger manöverspak  
Separata pedaler eller ACS (avancerat kontrollsystem) eller SJC (valbar joystickskontroll) som tillval

### Driftbroms

Två oberoende hydrostatiska system som kontrolleras av två handmanövrerade styrspakar.

Sekundärbroms  
Parkeringsbroms  
Fordonsstyrning

En av de hydrostatiska transmissionerna.  
Mekanisk disk, manuell vippkontakt på instrumentpanelen  
Riktning och hastighet styrs via två handspakar eller alternativa joysticks

Tryckavlastning, yttre hydraulik

Trycket avlastas genom kopplingsblocket. Tryck in och håll intryckt i 5 s.

Bakre yttre hydraulik (tillval)

Elektrisk omkopplare på vänster manöverspak

## Instrument

Följande av lastarens funktioner övervakas med olika mätare och varningslampor som är synliga för föraren. Vid fel varnas föraren med hörbara larm och varningslampor.

### **Instrumentpanel, standard**

- Mätare
  - Motorns kylmedelstemperatur
  - Bränslenivå
- Indikatorer
  - Motorförvärmare
  - Överväxel
  - Blinkers
- Varningslampor
  - Allmän varning
  - Säkerhetsbälte
  - Sättesstång
  - Fel på motorn
  - Fel på hydraulsystem
  - Lyft- och tiltventil, låst hydraulik
  - Parkeringsbroms
  - Temperatur, hydraulolja
  - Oljetryck, motor
  - Hydrauloljetryck
- Knappar
  - Arbetslampor och väglampor
  - Yttre hydraulik
  - Information (timmätare, motorns varvtal, batterispänning, servicekoder, servicepåminnelse)
  - Åsidosättning av drivningslås
  - Tryck för att styra lastaren
- Vippomkopplare
  - Parkeringsbroms
- Larm
  - Signal vid fel, varning eller avstängning

### **Deluxe-instrumentpanel**

Samma mätare, varningslampor och andra funktioner som på standardinstrumentpanelen, plus:

- Mätare
  - Motoroljetryck/-temperatur
  - Hydrostatiskt laddningstryck
  - Temperatur, hydraulolja
  - Batteri

- Ytterligare funktioner
  - Startsystem med lösenord (utan tändningslås)
  - Digitalklocka, datum och tid
  - Användarnamn och timmätare
  - Information om redskapskontroll
  - Aktuella jobbtimmar
  - Höglödesspär
  - Display på flera språk
  - Hjälpskärmar
  - Diagnoskapacitet
  - Avstängningsfunktion för motor/hydraulsystem
  - Lösenordsspär
- Ikoner
  - Aktiva varningar
  - Viktiga delar (motorns varvtal, oljetryck, temperatur, systemspänning, hydrauliskt laddningstryck, oljetemperatur)
  - Service
  - Huvudskärm
  - Information om redskapskontroll
  - Säkerhet
  - Display
- Knappar
  - Vänster rullningslist
  - Enter
  - Höger rullningslist

## Brukbarhet

---

Åtkomst är möjlig till följande genom baddörr/baklucka och bakfönstret:

- Luftfilter
- Generator
- Batteri
- Avkylningsystem (motorolja- och hydrauloljekylare) kan enkelt tas loss för rengöring)
- Motorolja och oljefilter
- Motoroljaavtappning och mätsticka
- Hydrauloljaefyllning och filter (åtkomst upptill på höger sida av maskinen)
- Startmotor

Åtkomst möjlig från sidan av maskinen:

Alla insmörjningspunkter på lyftarmen är lättåtkomliga

Stagänden på tiltcylindern har en utbyttbar bussning

Bakluckan är försedd med lås (extrautr.) för att förhindra vandalism.

Bakluckan är försedd med dörrstopp så att dörren hålls uppe vid servicearbete

Den uppvikbara förarhytten ger åtkomst till vissa hydrauliska systemkomponenter

Bob-Tach™ svängtappar har utbyttbara slitagebussningar

## Standardegenskaper

---

- Bobcat interlock control system (BICS)
- Parkeringsbroms
- Deluxe förarhytt – inkluderar invändigt skumgummiklädda ytor, sido-, tak- och bakfönster, Deluxe säkerhetssele, taklampa och eluttag<sup>1</sup>
- Bullerreduceringssats
- Arbetsbelysning, fram och bak
- Deluxe instrumentpanel
- Startsystem med lösenord (utan tändningslås)

- Fjädrat säte
- Säkerhetsbälte
- Säkerhetsbygel
- Larvband — gummi — 300 mm
- Bob-Tach™-ram
- Trepunktsbälte
- Lyftarmsstöd
- Avstängning av motor/hydraulsystem
- Spark Arrester
- Automatiskt aktiverade glödstift
- Elektriskt aktiverad, proportionell främre yttre hydraulik
- Hjälp hydraulik: variabelt flöde / maximalt flöde
- Maskin-IQ (telematik)
- Instrument
- CE-certifiering
- Warranty: 24 months or 2000 hours (whichever occurs first)

## Tillval

---

- Fabriksinstallerade tillval
  - Deluxe-förarhytt med värme
  - Inklädd hytt med HVAC
  - Valbara joystickskontroller (SJC)
  - Överväxel
  - Fjädrat säte i tyg
  - Styrenhet för redskap
  - Hydraulisk skopositionering (med TILL/FRÅN-brytare)
  - Power Bob-Tach™
  - Radio
  - Strålkastare
  - Backlarm
  - Roterande varningsljus
  - Road Option
  - Anpassad målarfärg (minsta beställning 5 enheter)

1. Skyddsbur med överullningsskydd (ROPS) – uppfyller kraven enligt SAE-J1040 och ISO 3471; Skydd mot fallande objekt (FOPS) – uppfyller kraven enligt SAE-J1043 och ISO 3449, nivå I.

- Tillbehör som installeras av återförsäljaren
  - Rear Camera with Display kit
  - Körreglage
  - Förarhyttssats
  - Utrustning för framdörr för speciella användningsområden
  - 200 lbs (74,4 kg) motviktssats
  - Motviktskit för framaxeln
  - Sats med låsbart tanklock
  - Deluxe instrumentpanel
  - Ersättning Bob-Tach™
  - Friskluftsvärmarsats
  - Utrustning för framdörr
  - Dörrsensornsats
  - Rörsats för friskluftsvärmare
  - Backlarmssats
  - FOPS-sats \*\*
  - Enpunkts lyftsats
  - Power Bob-Tach™-sats
  - Utrustning för förarhytt, CE-märkt
  - 7-stifts styrsats för redskap
  - Fyrpunkts lyftsats
  - Utrustning för bakre yttre hydraulik
  - Motorvärmarsats
  - Vägsats
  - Positioneringssats för skopa
  - Kodlässats
  - Bakrutetorkarsats
  - 14-stifts styrsats för redskap
  - 4-vägs blinkerssats
  - 80 mm sats till fjädrat säte
  - Skålhållarsats
  - Strålkastarskydd
  - Ljuddämparskydd
  - Bakljusskydd

## Redskap

---

- Allroundgafflar
- Allroundramar
- Balgafflar
- Betongblandare
- Brushcat™ gräs- och buskröjare
- Buskröjare
- Diverse
- Djupgrävare
- Dumpervagnar
- Gödnings- och kornhanteringsoskopor
- Gräsklippare
- Gräsupprullare
- Grävare
- Gripare, industriella
- Hammare
- Hammartillbehör
- Laserutrustning
- Markberedare
- Pallgafflar, hydrauliska
- Planeringsblad
- Rivare
- Röjsågar
- Rotgripare
- Schaktblad
- Skelettskopor
- Skopor för snö och lätta material
- Skrapor
- Snöblad
- Snöskottare
- Sopmaskin
- Soptillsatser
- Sopvalsar



- Huggmaskiner för flis
- Jordborrar
- Jordborrstillbehör
- Jordfräs
- Kombiskopor
- Konstruktions- / industriskopor
- Lågprofilskopor
- Landplan
- Spridare
- Tillbehör till pallgafflar
- Tilt-Tatch
- Universalskopa (GP)
- Väghyvel
- Vibrationsvalsar
- V-plogar

## Miljö

Maskinskötare LpA (98/37 och 474-1)	85 dB(A)
Bullernivå LWA (EU-direktiv 2000/14/EG)	101 dB(A)
Helkroppsvibration (ISO 2631-1)	1.00 ms <sup>-2</sup>
Hand-/armvibration (ISO 5349-1)	2.42 ms <sup>-2</sup>

## Säkerhet

Bobcat Interlock Control System (BICS), standard	Kräver att maskinskötaren sitter i lastaren med säkerhetsbygeln på plats och med motorn igång. Efter att maskinskötaren trycker på knappen "Press to Operate Loader (Tryck för att arbeta med lastaren)" kan lastarens hydrauliska lyft- och tiltfunktioner samt drivning användas.
Lyftarmens bypass-kontroll, standard	Används för att sänka lyftarmarna vid den händelse att lyftarmarna inte kan sänkas under normala driftförhållande.
Säkerhetsbälte, standard	Måste alltid användas när grävmaskinen används
Säkerhetsbygel, standard	Trepunkts axelbälte skyddar vid körning i överväxel.
Förarhytt, standard	Sekundär maskinskötarskydd, fungerar även som armstöd.
Lyftarmsstöd, standard	Stängd förarhytt med minsta invändig hyttbredd på 838 mm. Uppfyller kraven i SAE-J1040 och ISO 3471 för överrullningsskydd (ROPS) och SAE-J1043 och ISO 3449 Nivå 1 * för skydd mot fallande föremål (FOPS). Alternativet Nivå II ** finns att få.
Parkeringsbroms, standard	Används under service om lyftarmarna lyfts upp.
Handtag, standard	Aktivera alltid bromsen när du lämnar lastaren.
Säkerhetssteg, standard	Ska alltid användas vid in- och urstigning i/ur grävmaskinen.
Steg på redskap, standard	Glidskyddade steg på lyftarmar och huvudram att användas vid på-/avstigning från lastaren.
Bakfönster, standard	Ska alltid användas vid in- och urstigning i/ur grävmaskinen.
Arbetsbelysning fram och bak, standard	För nödutgång
Backlarm, extrautr.	Används inomhus och vid svag belysning.
Lyftsatser, extrautrustning	För användning i områden med hög trafik
Sats för särskilda arbeten, extrautrustning	Lyftsatserna finns tillgängliga så att lastaren kan lyftas in på fjärrområden.
Bruksanvisning, standard	Förhindrar att föremål och material kommer in i hyttens öppningar.
	En väderbeständig bruksanvisning sitter fast inne i hytten. Bruksanvisningen innehåller driftanvisningar och varningsdekaler med bilder och internationella symboler.

# BE OM **EN OFFERT**

Klicka bara på **knappen** eller skanna **QR-koden** nedan för åtkomst till vårt offertformulär.

Vi kontaktar dig så snart som möjligt. Tack!



**BEGÄR OFFERT**

