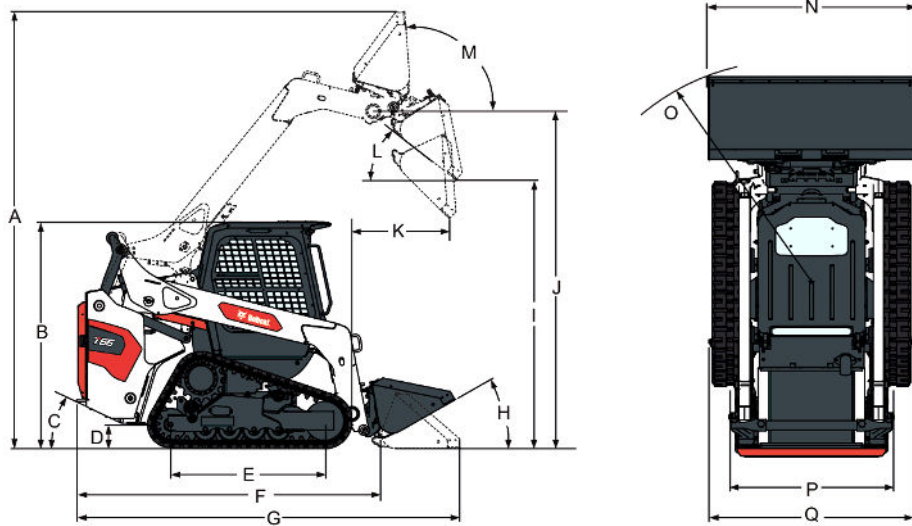


Mått


(A) Arbetshöjd	3909.6 mm
(B) Höjd inklusive förarhytt	2044.7 mm
(C) Vinkelavvikelse	25.0°
(D) Markfrigång	213.7 mm
(E) Markkontakt, längd	1378.0 mm
(F) Längd utan redskap	2717.8 mm
(G) Längd med standardskopa	3427.0 mm
(H) Bakåtlutning i markläge	30.0°
(I) Tipphöjd med standardskopa	2395.8 mm
(J) Höjd till skopans ledtapp	3048.0 mm
(K) Tippräckvidd vid maximal höjd	933.0 mm
(L) Tippvinkel vid maximal höjd	37.0°
(M) Full bakåtlutning vid maximal höjd	94.0°
(N) Bredd med standardskopa	1879.6 mm
(O) Vändradie med standardskopa	2103.7 mm
(P) Spårbredd, 320 mm band	1381.8 mm
(Q) Bandbredd, 400 mm band:	1781.8 mm

Maskinklassificering

Lyftkraft	2269 daN
Tiltkraft	2179 daN
Marktryck	24.10 kPa
Arbetskapacitet (ISO 14397-1)	1115 kg
Tryckkraft	3573 daN
Tippbelastning (ISO 14397-1)	3175 kg

Cykeltid

Höja lyftarmarna	4.0 s
Sänka lyftarmarna	2.8 s
Luta skopan bakåt	1.7 s
Tömma skopan	2.5 s

Vikter

Arbetsvikt	4296 kg
Transportvikt	3712 kg
Marktryck	39.00 kPa

Motor

Märke/modell	Bobcat 2.4L, 97/68 EC Stage V
Efterlevnad	Steg V
Bränsle	Diesel
Avkylning	Vätska
Effekt vid 2600 varv/min	54.5 kW
Vridmoment vid 1800 varv/min (SAE J1995 gross):	283.9 Nm
Antal cylindrar	4
Slagvolym	2400 cm ³
Cylinderdiameter	90.0 mm
Slaglängd	94.0 mm
Smörjning	Kugghjulspumptryck
Vevhusventilation	Slutet intag
Luftfilter	Torr utbytbar patron med säkerhetslement
Tändning	Diesel-kompression
Starthjälp	Glödstift

Elektrisk

Generator	90 A — öppen ram med intern regulator
Batteri	12 V — 600 A kallstartström vid -18°C 115 min reservkapacitet vid 25 A
Startmotor	12 V VÄXELTYP 4,29 hk [3,2 kW]

Hydraulsystem

Pumptyp	Motordriven, växeltyp
Pumpkapacitet	66.50 L/min
Pumpkapacitet (vid varv/min high flow tillbehör)	101.80 L/min
Systemavlastning vid snabbkopplingar	23.8-24.5 MPa
Styrventil	Tre-läges solenoidventil med viloläge i mitten, spärr på lyft och elektriskt styrd extraspole
Hydraulfilter	PREMIUM GRADE, ANTIWEAR MULTIVISCOSITY ISO V646, PETROLEUM BASED
Vätskeledningar	Rörledningar, slangar och kopplingar med SAE-standard

Hydraulcylindrar

Lyftcylinder (2)	Dubbelverkande
Lyftcylinders diameter	69.9 mm
Lyftcylinderstång	41.4 mm
Lyftcylinders slaglängd	540.0 mm
Tiltcylinder (2)	Dubbelverkande
Tiltcylinders diameter	69.9 mm
Tiltcylinders kolvstång	38.1 mm
Tiltcylinders slaglängd	330.7 mm

Drivsystem

Transmission	Steglöst variabla hydrostatiska kolvpumpar av tandemtyp, driver två fullt reverserande hydrostatiska motorer
Larvband	400 mm bredd. Smörjcyliner för bandspänning och fjädrande bandrullar med trippelfläns
Huvuddrivning	Helt hydrostatisk, med larvband av gummi

Drivning

Larvband	400 mm breda, gummi
Max körhastighet (lågväxel – standard)	10.4 km/h
Max körhastighet (högväxel – extrautr.)	16.4 km/h

Vätskekapaciteter

Kylsystem med uppvärmning	10.90 L
Kylsystem utan uppvärmning	10.60 L
Motorolja med filter	9.20 L
Bränsletank	107.10 L
Hydraultank	7.57 L
Hydrauliskt / hydrostatiskt system	36.00 L

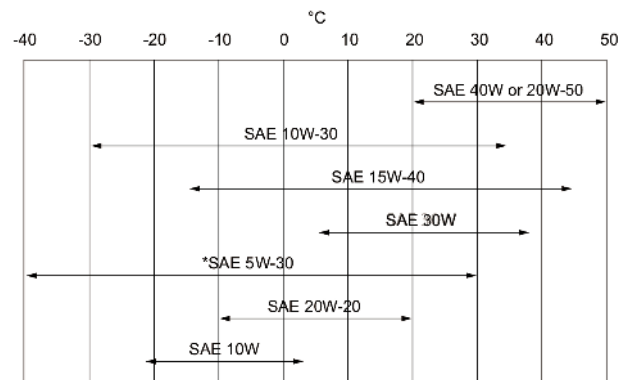
Vätskespecifikationer

Motorns kylmedel

Bobcat PG kylmedel
5 l dunk - 6904844A
25 l behållare - 6904844B
209 l fat - 6904844C
1000 l tank - 6904844D

Motorolja

Oljan måste uppfylla API-serviceklassificering på CJ-4 eller bättre, eller ACEA E9 eller bättre.
Rekommenderat SAE-viskositetstal för förväntat temperaturintervall.



* Kan endast användas om den är tillgänglig med lämplig dieselklass.

Följ tillverkarens rekommendationer vad gäller syntetisk olja.

Hydraulvätska

Bobcat Superior SH
5 l dunk - 6904842A
25 l behållare - 6904842B
209 l fat - 6904842C
1000 l tank - 6904842D
Bobcat Bio Hydraulic
5 l dunk - 6904843A
25 l behållare - 6904843B
209 l fat - 6904843C
1000 l tank - 6904843D

Reglage

Motor

Start

Främre yttre hydraulik (standard).

Lastarens hydrauliska tilt- och lyftfunktioner.

Driftbroms

Sekundärbroms

Parkeringsbroms

Fordonsstyrning

Gashandtag eller gaspedal som tillval (SJC)

Nyckelfri start. Glödstift, automatiskt aktiverade.

Proportionell omkopplare på valbara joysticksreglage (SJC)

Valbara joysticksreglage (SJC)

Två oberoende hydrostatiska system som kontrolleras av två handmanövrerade styrspakar

En av de hydrostatiska transmissionerna.

Mekanisk skivbroms, aktiveras manuellt på den främre vänstra instrumentpanelen

Riktning och hastighet styrs av valbara joysticksreglage (SJC)

Tryckavlastning, yttre hydraulik

Bakre yttre hydraulik (tillval)

Trycket avlastas genom kopplingsblocket. Tryck in och håll intryckt i 5 s.

Elektrisk omkopplare på vänster styrspak eller joystick (SJC)

Instrument

Följande av lastarens funktioner övervakas med olika mätare och varningslampor som är synliga för föraren. Vid fel varnas föraren med hörbara larm och varningslampor.

Instrumentpanel, standard

- Mätare
 - Motortemperatur
 - Bränsle
- Indikatorer
 - Bobcat Interlock Control System
 - Motorförvärmare
 - Överväxel
 - Blinkers
- Varningslampor
 - Motortemperatur
 - Bränslenivå
 - Allmän varning
 - Säkerhetsbälte
 - Sättestång
 - Fel på motorn
 - Fel på hydraulsystem
 - Lyft- och tiltventil, låst hydraulik
 - Parkeringsbroms
 - Temperatur, hydraulolja
 - Oljetryck, motor
 - Hydrauloljetryck
- Knappar
 - Arbetslampor och väglampor
 - Höglödeshydraulik
 - Yttre hydraulik
 - Information (timmätare, motorns varvtal, batterispänning, servicekoder, servicepåminnelse)
 - Åsidosättning av drivningslås
 - Tryck för att styra lastaren
- Vippomkopplare
 - Parkeringsbroms
- Larm
 - Signal vid fel, varning eller avstängning

Deluxe-instrumentpanel

Samma mätare, varningslampor och andra funktioner som på standardinstrumentpanelen, plus:

- Mätare
 - Motoroljetryck/-temperatur
 - Hydrostatiskt laddningstryck
 - Temperatur, hydraulolja
 - Batteri

- Ytterligare funktioner
 - Startsystem med lösenord (utan tändningslås)
 - Digital klocka
 - Användarnamn och timmätare
 - Information om redskapskontroll
 - Aktuella jobbtimmar
 - Höglödesspär
 - Display på flera språk
 - Hjälpskärmar
 - Auto Idle
 - DPF Management
 - Diagnoskapacitet
 - Avstängningsfunktion för motor/hydraulsystem
 - Lösenordsspär
- Ikoner
 - Aktiva varningar
 - Viktiga delar (motorns varvtal, oljetryck, temperatur, systemspänning, hydrauliskt laddningstryck, oljetemperatur)
 - Service
 - Huvudskärm
 - Redskap
 - Säkerhet
 - DPF Regeneration
 - HEST Lamp
 - Inhibit DPF Regeneration
 - Forced Parked Regeneration
 - Display
- Knappar
 - Vänster rullningslist
 - Enter
 - Höger rullningslist

Brukbarhet

Åtkomst är möjlig till följande genom baddörr/baklucka och bakfönstret:

- Lufffilter
- Generator
- Batteri
- Avkylningsystem (motorolje- och hydrauloljekylare) kan enkelt tas loss för rengöring)
- Motorolja och oljefilter
- Motoroljeavtappning och mätsticka
- Hydrauloljepåfyllning och filter (åtkomst upptill på höger sida av maskinen)
- Startmotor

Åtkomst möjlig från sidan av maskinen:

Alla insmörjningspunkter på lyftarmen är lättåtkomliga

Stagänden på tiltcylindern har en utbyttbar bussning

Bakluckan är försedd med lås (extrautr.) för att förhindra vandalism.

Bakluckan är försedd med dörrstopp så att dörren hålls uppe vid servicearbete

Den uppvikbara förarhytten ger åtkomst till vissa hydrauliska systemkomponenter

Bob-Tach™ svängtappar har utbyttbara slitagebussningar

Standardegenskaper

- 3-punkts säkerhetsbälte
- 450 mm breda gummilårband

- 5-tums Deluxe instrumentpanel (radioförberedd)
- Justerbart fjädrat säte
- Hjälptryck: variabelt flöde / maximalt flöde
- Backvarnare
- Bobcat interlock control system (BICS)
- Bob-Tach™ redskapssystem
- Deluxe trycksatt förarhytt med klimatanläggning
- Dubbelriktad skopositionering (inklusive ON/OFF [AV/PÅ]-knapp)
- Avstängning av motor/hydraulsystem
- Höghöghydraulik
- Signalhorn
- Nyckelstart
- LED-arbetsbelysning framåt och bakåt
- Lyftarmsstöd
- Maskin-IQ (telematik)
- Instrument
- Parkeringsbroms
- Säkerhetsbygel
- Valbara joystickskontroller (SJC)
- Gnistskyddsämpare
- Körning med två hastigheter
- Warranty: 24 months or 2000 hours (whichever occurs first)

Tillval

- Fabriksinstallerade tillval
 - Hytt med klar sikt
 - Automatisk klimatanläggning
 - 7-tums pekskärm (integrerad Bluetooth, handsfree-samtal, radio, backkamera)
 - Torsionsupphängning – 5-länksystem
 - Radio
 - Backkamera
 - Automatisk körstyrning
 - Reverserande fläkt
 - Power Bob-Tach™
 - 400 mm breda – larvband med flera slitbanor
 - Uppvärmrt tygsäte med luftfjädring med 3-punkts säkerhetsbälte
 - Roterande varningsljus
 - Strålkastare

- Tillbehör som installeras av återförsäljaren
 - Förarhyttssats
 - Utrustning för framdörr för speciella användningsområden
 - 200 lbs (74,4 kg) motviktssats
 - Motviktskit för framaxeln
 - Sats med låsbart tanklock
 - Deluxe instrumentpanel
 - Ersättning Bob-Tach™
 - Friskluftsvärmarsats
 - Utrustning för framdörr
 - Dörrsensornsats
 - Rörsats för friskluftsvärmare
 - Backlarmssats
 - FOPS-sats **
 - Enpunkts lyftsats
 - Power Bob-Tach™-sats
 - Utrustning för förarhytt, CE-märkt
 - 7-stifts styrsats för redskap
 - Fyrpunkts lyftsats
 - Utrustning för bakre yttre hydraulik
 - Motorvärmarsats
 - Vägsats
 - Positioneringssats för skopa
 - Kodlässats
 - Bakrutetorkarsats
 - 14-stifts styrsats för redskap
 - 4-vägs blinkerssats
 - 80 mm sats till fjädrat säte
 - Skålhållarsats
 - Strålkastarskydd
 - Ljuddämparskydd
 - Bakljusskydd

Redskap

- Allroundgafflar
- Allroundramar
- Asfalt- och betongfräs
- Balgafflar
- Betongblandare
- Betongpumpar
- Brushcat™ gräs- och buskröjare
- Buskröjare
- Cementblandare
- Dikesgrävare
- Dikespackare
- Diverse
- Djupgrävare
- Dumpervagnar
- Fallhammare
- Gödnings- och kornhanteringsoskopor
- Gräsklippare
- Gräsupprullare
- Laserutrustning
- Markberedare
- Pallgafflar, hydrauliska
- Planeringsblad
- Planeringstillbehör
- Rivare
- Röjsågar
- Roterande slipmaskiner
- Rotgripare
- Sågar, asfalt och betong
- Sandrengörare
- Schaktblad
- Skelettskopor
- Skogsbruksklippare
- Skopor för snö och lätta material
- Skrapor
- Snöblad
- Snöskottare

- Grävare
- Gripare, industriella
- Hammare
- Hammartillbehör
- Huggmaskiner för flis
- Jordborrar
- Jordborrstillbehör
- Jordfräs
- Kombiskopor
- Konstruktions- / industriskopor
- Lågprofilskopor
- Landplan
- Sopmaskin
- Soptillsatser
- Sopvalsar
- Spridare
- Stubbfräsar
- Tillbehör till pallgafflar
- Tilt-Tatch
- Trädplanterare
- Väghyvel
- Vibrationsvalsar
- V-plogar

Miljö

Maskinskötare LpA (98/37 och 474-1)	78 dB(A)
Bullernivå LWA (EU-direktiv 2000/14/EG)	103 dB(A)
Helkroppsvibration (ISO 2631-1)	0.80 ms ⁻²
Helkroppsvibration (ISO 2631-1) osäkerhet	0.40 ms ⁻²
Hand-/armvibration (ISO 5349-1)	2.78 ms ⁻²

Säkerhet

Bobcat Interlock Control System (BICS), standard	Kräver att maskinskötaren sitter i lastaren med säkerhetsbygeln på plats och med motorn igång. När föraren har tryckt på knappen "Press to operate loader" kan lastarens lyft-, tilt och drivfunktioner användas.
Lyftarmens bypass-kontroll, standard	Används för att sänka lyftarmarna vid den händelse att lyftarmarna inte kan sänkas under normala driftförhållande.
Säkerhetsbälte, standard	Måste alltid användas när grävmaskinen används
Säkerhetsbygel, standard	Trepunkts axelbälte skyddar vid körning i överväxel.
Förarhytt, standard	Sekundär maskinskötarskydd, fungerar även som armstöd.
	Stängd förarhytt med sidoskydd med en minsta invändig hyttbredd på 838 mm. Uppfyller kraven i SAE-J1040 och ISO 3471 för överrullningsskydd (ROPS) och SAE-J1043 och ISO 3449 nivå I * för skydd mot fallande föremål (FOPS). Nivå II ** finns tillgänglig som tillval.
Lyftarmsstöd, standard	Används under service om lyftarmarna lyfts upp.
Parkeringsbroms, standard	Aktivera alltid bromsen när du lämnar lastaren.
Handtag, standard	Ska alltid användas vid in- och urstigning i/ur grävmaskinen.
Säkerhetssteg, standard	Glidskyddade steg på lyftarmar och huvudram att användas vid på-/avstigning från lastaren.
Steg på redskap, standard	Ska alltid användas vid in- och urstigning i/ur grävmaskinen.
Bakfönster, standard	För nödutgång
Arbetsbelysning fram och bak, standard	Används inomhus och vid svag belysning.
Backlarm, extrautr.	För användning i områden med hög trafik
Lyftsatser, extrautrustning	Lyftsatserna finns tillgängliga så att lastaren kan lyftas in på fjärrområden.
Sats för särskilda arbeten, extrautrustning	Förhindrar att föremål och material kommer in i hyttens öppningar.
Bruksanvisning, standard	En väderbeständig bruksanvisning sitter fast inne i hytten. Bruksanvisningen innehåller driftanvisningar och varningsdekaleringar med bilder och internationella symboler.

BE OM **EN OFFERT**

Klicka bara på **knappen** eller skanna **QR-koden** nedan för åtkomst till vårt offertformulär.

Vi kontaktar dig så snart som möjligt. Tack!



BEGÄR OFFERT

