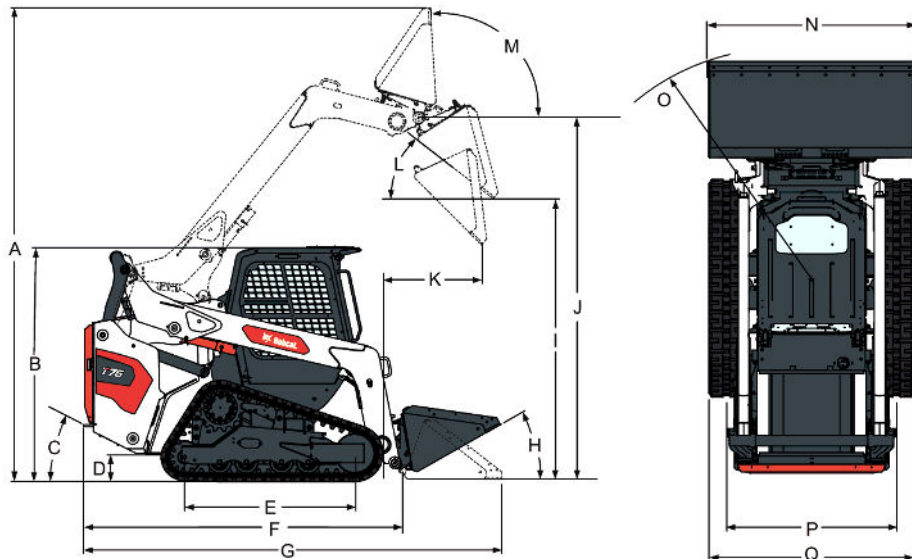


Mått


(A) Arbetshöjd	4251.8 mm
(B) Höjd inklusive förarhytt	2078.7 mm
(C) Vinkelavvikelse	27.0°
(D) Markfrigång	234.5 mm
(E) Markkontakt, längd	1504.9 mm
(F) Längd utan redskap	2893.8 mm
(G) Längd med standardskopa	3736.6 mm
(H) Bakåtlutning i markläge	30.0°
(I) Tipphöjd med standardskopa	2526.1 mm
(J) Höjd till skopans ledtapp	3258.5 mm
(K) Tippräckvidd vid maximal höjd	1014.0 mm
(L) Tippvinkel vid maximal höjd	37.0°
(M) Full bakåtlutning vid maximal höjd	94.0°
(N) Bredd med standardskopa	2032.0 mm
(O) Vändradie med standardskopa	2300.5 mm
(P) Spårbredd, 450 mm band	1531.1 mm
(Q) Bandbredd, 450 mm larvband	1981.1 mm

Maskinklassificering

Lyftkraft	3544 daN
Tiltkraft	2871 daN
Marktryck	30.00 kPa
Arbetskapacitet (ISO 14397-1)	1426 kg
Tryckkraft	3544 daN
Tippbelastning (ISO 14397-1)	4050 kg

Cykeltid

Höja lyftarmarna	3.9 s
Sänka lyftarmarna	2.6 s
Luta skopan bakåt	1.7 s
Tömma skopan	2.3 s

Vikter

Arbetsvikt	5051 kg
Transportvikt	4394 kg
Marktryck	43.00 kPa

Motor

Märke/modell	Bobcat 2.4L, 97/68 EC Stage V
Bränsle	Diesel
Avkylning	Vätska
Effekt vid 2600 varv/min	54.5 kW
Vridmoment vid 1800 varv/min (SAE J1995 gross):	283.9 Nm
Antal cylindrar	4
Slagvolym	2400 cm ³
Cylinderdiameter	90.0 mm
Slaglängd	94.0 mm
Smörjning	Kugghjulspumptryck
Vevhusventilation	Slutet intag
Luftfilter	Torr utbytbar patron med säkerhetslement
Tändning	Diesel-kompression
Starthjälp	Glödstift

Elektrisk

Generator	Remdriven - 90 A - öppen
Batteri	12 V - 1000 A startström vid -18 °C - 180 min. reservkapacitet
Startmotor	12 V - reduktionsväxel - 3,0 kW

Hydraulsystem

Pumptyp	Motordriven, växeltyp
Pumpkapacitet	88.10 L/min
Pumpkapacitet (vid varv/min high flow tillbehör)	114.70 L/min
Systemavlastning vid snabbkopplingar	23.8-24.5 MPa
Styrventil	Tre-läges solenoidventil med viloläge i mitten, spärr på lyft och elektriskt styrd extraspole
Hydraulfilter	Fullflödes, utbytbar - 10 µm syntetisk mediainsats
Vätskeledningar	Rörledningar, slangar och kopplingar med SAE-standard

Hydraulcylindrar

Lyftcylinder (2)	Dubbelverkande
Lyftcylinders diameter	76.2 mm
Lyftcylinderstång	44.5 mm
Lyftcylinders slaglängd	633.2 mm
Tiltcylinder (2)	Dubbelagerande med dämpning vid tippning och bakåtlutning
Tiltcylinders diameter	76.2 mm
Tiltcylinders kolvstång	38.1 mm
Tiltcylinders slaglängd	354.8 mm

Drivsystem

Transmission	Steglöst variabel hydrostatiska kolvpumpar av tandemtyp, driver två fullt reverserande hydrostatiska motorer
Larvband	450 mm bred. Smörjcylinder för bandspänning och fjädrande bandrullar med trippelfläns
Huvuddrivning	Helt hydrostatisk, med larvband av gummi

Drivning

Larvband	450 mm breda, gummi
Max körhastighet (högväxel – extrautr.)	14.8 km/h
2 Hastighet	17.2 km/h

Vätskekapaciteter

Kylsystem med uppvärmning	11.70 L
Kylsystem utan uppvärmning	11.40 L
Motorolja med filter	9.20 L
Bränsletank	120.00 L
Hydraultank	10.20 L
Hydrauliskt / hydrostatiskt system	45.00 L

Vätskespecifikationer

Motorns kylmedel

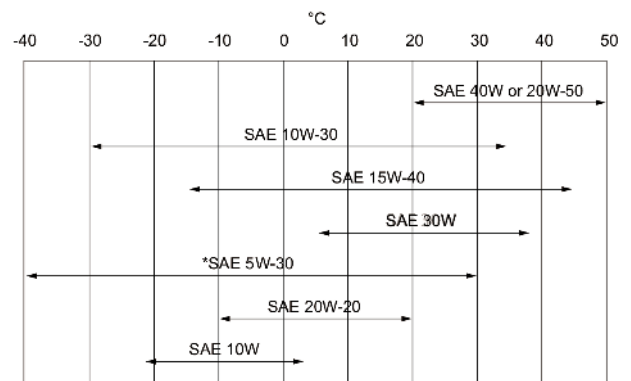
Propylenglykol/vattenblandning (53 % - 47 %) med frostskydd ned till -37°C

5 L fat - 6904844A, 25 L behållare - 6904844B, 209 L trumma - 6904844C, 1000 L behållare - 6904844D

Motorolja

Oljan måste uppfylla API-serviceklassificering på CJ-4 eller bättre, eller ACEA E9-12 eller bättre.

Rekommenderat SAE-viskositetstal för förväntat temperaturintervall.



* Kan endast användas om den är tillgänglig med lämplig dieselklass.

Följ tillverkarens rekommendationer vad gäller syntetisk olja.

Hydraulvätska

Bobcat Superior SH, 5 L fat - 6904842A, 25 L behållare - 6904842B, 209 L trumma - 6904842C, 1000 L behållare - 6904842D

Bobcat Bio Hydraulic, 5 L fat - 6904843A, 25 L behållare - 6904843B, 209 L trumma - 6904843C, 1000 L tank - 6904843D

Motorolja är inte en godtagbar alternativ vätska.

Reglage

Motor Start

Gashandtag

Start och avstängning med nyckel eller kodlås.

Luftintagsvärmare aktiveras automatiskt med standard eller Deluxe instrumentpanel

Främre yttre hydraulik (standard).

Proportionell omkopplare på valbara joysticksreglage (SJC)

Lastarens hydrauliska tilt- och lyftfunktioner. Driftbroms

Valbara joysticksreglage (SJC)

Två oberoende hydrostatiska system som kontrolleras av två handmanövrerade styrspakar

Sekundärbroms Parkeringsbroms Fordonsstyrning

En av de hydrostatiska transmissionerna

Mekanisk disk, manuell vippkontakt på instrumentpanelen
Riktning och hastighet styrs av valbara joysticksreglage (SJC)

Tryckavlastning, yttre hydraulik

Trycket avlastas genom kopplingsblocket. Tryck in och håll intryckt i 5 sek

Bakre yttre hydraulik (tillval)

Elektrisk omkopplare på vänster manöverspak

Instrument

Följande av lastarens funktioner övervakas med olika mätare och varningslampor som är synliga för föraren. Vid fel varnas föraren med hörbara larm och varningslampor.

Instrumentpanel, standard

- Mätare
 - Motortemperatur
 - Bränsle
- Indikatorer
 - Bobcat Interlock Control System
 - Motorförvärmare
 - Överväxel
 - Blinkers
- Varningslampor
 - Motortemperatur
 - Bränslenivå
 - Allmän varning
 - Säkerhetsbälte
 - Sättesstång
 - Fel på motorn
 - Fel på hydraulsystem
 - Lyft- och tiltventil, låst hydraulik
 - Parkeringsbroms
 - Temperatur, hydraulolja
 - Oljetryck, motor
 - Hydrauloljetryck
- Knappar
 - Arbetslampor och väglampor
 - Höglödeshydraulik
 - Yttre hydraulik
 - Information (timmätare, motorns varvtal, batterispänning, servicekoder, servicepåminnelse)
 - Åsidosättning av drivningslås
 - Tryck för att styra lastaren
- Vippomkopplare
 - Parkeringsbroms
- Larm
 - Signal vid fel, varning eller avstängning

Deluxe-instrumentpanel

Samma mätare, varningslampor och andra funktioner som på standardinstrumentpanelen, plus:

- Mätare
 - Motoroljetryck/-temperatur
 - Hydrostatiskt laddningstryck
 - Temperatur, hydraulolja
 - Batteri

- Ytterligare funktioner
 - Startsystem med lösenord (utan tändningslås)
 - Digitalklocka, datum och tid
 - Användarnamn och timmätare
 - Information om redskapskontroll
 - Aktuella jobbtimmar
 - Högflödesspär
 - Display på flera språk
 - Hjälpskärmar
 - Diagnoskapacitet
 - Avstängningsfunktion för motor/hydraulsystem
 - Lösenordsspär
- Ikoner
 - Aktiva varningar
 - Viktiga delar (motorns varvtal, oljetryck, temperatur, systemspänning, hydrauliskt laddningstryck, oljetemperatur)
 - Service
 - Huvudskärm
 - Redskap
 - Säkerhet
 - Display
- Knappar
 - Vänster rullningslist
 - Enter
 - Höger rullningslist

Brukbarhet

Åtkomst är möjlig till följande genom bakdörr/baklucka och bakfönstret:

- Luftfilter
- Generator
- Batteri
- Avkylningsystem (motorolja- och hydrauloljekylare) kan enkelt tas loss för rengöring)
- Motorolja och oljefilter
- Motoroljaavtappning och mätsticka
- Hydrauloljafyllning och filter (åtkomst upptill på höger sida av maskinen)
- Startmotor

Åtkomst möjlig från sidan av maskinen:

Alla insmörjningspunkter på lyftarmen är lättåtkomliga

Stagänden på tiltcylindern har en utbytbar bussning

Bakluckan är försedd med lås (extrautr.) för att förhindra vandalism.

Bakluckan är försedd med dörrstopp så att dörren hålls uppe vid servicearbete

Den uppvikbara förarhytten ger åtkomst till vissa hydrauliska systemkomponenter

Bob-Tach[™] svängappar har utbytbara slitagebussningar

Standardegenskaper

- Valbara joystickskontroller (SJC)
- Deluxe trycksatt förarhytt med klimatanläggning
- Justerbart fjädrat säte
- 3-punkts säkerhetsbälte
- Säkerhetsbygel
- Körning med två hastigheter
- Hjälphydraulik: variabelt flöde / maximalt flöde
- Högflödehydraulik

- Dubbelriktad skoppositionering (inklusive ON/OFF [AV/PÅ]-knapp)
- 5-tums Deluxe instrumentpanel (radioförberedd)
- Nyckelstart
- Backvarnare
- Signalhorn
- LED-arbetsbelysning framåt och bakåt
- Parkeringsbroms
- Bob-Tach™ redskapssystem
- Bobcat interlock control system (BICS)
- Avstängning av motor/hydraulsystem
- Instrument
- Lyftarmsstöd
- Gnistskyddsämpare
- 450 mm breda gummlarvband
- Maskin-IQ (telematik)
- Garanti: 24 månader eller 2000 timmar, beroende på vad som inträffar först

Tillval

- Fabriksinstallerade tillval
 - Hytt med klar sikt
 - Automatisk klimatanläggning
 - 7-tums pekskärm (integrerad Bluetooth, handsfree-samtal, radio, backkamera)
 - Torsionsupphängning – 5-länksystem
 - Radio
 - Backkamera
 - Automatisk körstyrning
 - Reverserande fläkt
 - Power Bob-Tach™
 - 450 mm breda – larvband med flera slitbanor
 - Uppvärm t tygsäte med luftfjädring med 3-punkts säkerhetsbälte
 - Roterande varningsljus
 - Strålkastare

- Tillbehör som installeras av återförsäljaren
 - Utrustning för framdörr för speciella användningsområden
 - Motorvärmarsats
 - Deluxe instrumentpanel
 - Lexan-sats, bakre ruta
 - Friskluftsvärmarsats
 - 200/300 lbs (74,4/119,9 kg) motviktssats
 - Positioneringsats för skopa
 - Rörsats för friskluftsvärmare
 - Backlarmssats
 - FOPS-sats **
 - Enpunkts lyftsats
 - Kodlåsats
 - Power Bob-Tach[™]-sats
 - Vägsats
 - Sats för roterande lampor
 - Brandsläckarsats
 - Katalysatorsats
 - Luftkonditioneringsutrustning
 - Radiosats
 - Förrengöring HP aspirationssats
 - 7-stifts styrsats för aggregat (standard hos T650H)
 - Fyrpunkts lyftsats
 - Utrustning för bakre yttre hydraulik

Redskap

- Allroundgafflar
- Allroundramar
- Asfalt- och betongfräs
- Balgafflar
- Betongblandare
- Betongpumpar
- Brushcat[™] gräs- och buskröjare
- Buskröjare
- Cementblandare
- Dikesgrävare
- Dikespackare
- Diverse
- Djupgrävare
- Dumpervagnar
- Fallhammare
- Gödnings- och kornhanteringsoskopor
- Gräsklippare
- Gräsupprullare
- Grävaggregatstillbehör
- Gripare, industriella
- Hammare
- Hammartillbehör
- Huggmaskiner för flis
- Jordborrar
- Jordborrstillbehör
- Jordfräs
- Laserutrustning
- Markberedare
- Maskiner för montering av slamstaket
- Pallgafflar, hydrauliska
- Planeringsblad
- Planeringstillbehör
- Rivare
- Röjsågar
- Roterande slipmaskiner
- Rotgripare
- Sågar, asfalt och betong
- Sandrengörare
- Schaktblad
- Skelettskopor
- Skogsbruksklippare
- Skopor för snö och lätta material
- Skrapor
- Snöblad
- Snöskottare
- Sopmaskin
- Soptillsatser
- Sopvalsar
- Spridare
- Stubbfräsar
- Tillbehör till pallgafflar
- Trädplanterare

- Kombiskopor
- Konstruktions- / industriskopor
- Lågprofilskopor
- Landplan
- Våghyvel
- Vibrationsvalsar
- V-plogar

Miljö

Maskinskötare LpA (98/37 och 474-1)	78 dB(A)
Bullernivå LWA (EU-direktiv 2000/14/EG)	103 dB(A)
Helkroppsvibration (ISO 2631-1)	0.71 ms ⁻²
Helkroppsvibration (ISO 2631-1) osäkerhet	0.36 ms ⁻²
Hand-/armvibration (ISO 5349-1)	1.84 ms ⁻²

Säkerhet

Bobcat Interlock Control System (BICS), standard	Kräver att maskinskötaren sitter i lastaren med säkerhetsbygel på plats och med motorn igång. När föraren har tryckt på knappen "Press to operate loader" kan lastarens lyft-, tilt och drivfunktioner användas.
Lyftarmens bypass-kontroll, standard	Används för att sänka lyftarmarna vid den händelse att lyftarmarna inte kan sänkas under normala driftförhållande.
Säkerhetsbälte, standard	Måste alltid användas när grävmaskinen används. Trepunkts axelbälte skyddar vid körning i överväxel.
Säkerhetsbygel, standard	Sekundär maskinskötarskydd, fungerar även som armstöd.
Förarhytt, standard	Stängd förarhytt med sidoskydd med en minsta invändig hyttbredd på 838 mm. Uppfyller kraven i SAE-J1040 och ISO 3471 för överrullningsskydd (ROPS) och SAE-J1043 och ISO 3449 nivå I * för skydd mot fallande föremål (FOPS). Nivå II ** finns tillgänglig som tillval.
Lyftarmsstöd, standard	* Nivå I - godkännande är avsett som skydd mot fallande tegelstenar, mindre betongblock och handverktyg som används under arbete som vägunderhåll, anläggningsarbete och annat arbete som utförs på byggplatsen.
Parkeringsbroms, standard	** Nivå II - godkännande är avsett som skydd mot fallande träd eller stenar för maskiner som arbetar med områdesröjning, rivning över maskinen eller skogsbruk.
Handtag, standard	Används under service om lyftarmarna lyfts upp. Aktivera alltid bromsen när du lämnar lastaren.
Säkerhetssteg, standard	Ska alltid användas vid in- och urstigning i/ur grävmaskinen.
Steg på redskap, standard	Glidskyddade steg på lyftarmar och huvudram att användas vid på-/avstigning från lastaren.
Bakfönster, standard	Ska alltid användas vid in- och urstigning i/ur grävmaskinen.
Arbetsbelysning fram och bak, standard	För nödutgång
Backlarm, extrautr.	Används inomhus och vid svag belysning.
Lyftsatser, extrautrustning	För användning i områden med hög trafik
Sats för särskilda arbeten, extrautrustning	Lyftsatserna finns tillgängliga så att lastaren kan lyftas in på fjärrområden.
Bruksanvisning, standard	Förhindrar att föremål och material kommer in i hyttens öppningar.
	En väderbeständig bruksanvisning tillhandahålls i dokumentationssatsen.

BE OM **EN OFFERT**

Klicka bara på **knappen** eller skanna **QR-koden** nedan för åtkomst till vårt offertformulär.

Vi kontaktar dig så snart som möjligt. Tack!



BEGÄR OFFERT

