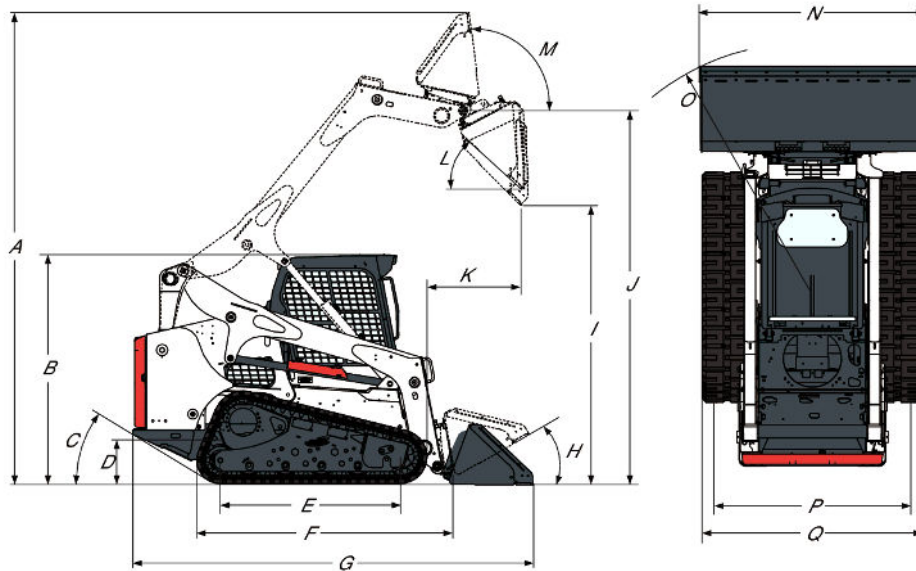


Mått


(A) Arbetshöjd	4232.0 mm
(B) Höjd inklusive förarhytt	2065.0 mm
(C) Vinkelavvikelse	31.0°
(D) Markfrigång	206.0 mm
(E) Markkontakt, längd	1618.0 mm
(F) Längd utan redskap	2903.0 mm
(G) Längd med standardskopa	3597.0 mm
(H) Bakåtlutning i markläge	30.0°
(I) Tipphöjd med standardskopa	2649.0 mm
(J) Höjd till skopans ledtapp	3353.0 mm
(K) Tippräckvidd vid maximal höjd	853.0 mm
(L) Tippvinkel vid maximal höjd	42.0°
(M) Full bakåtlutning vid maximal höjd	98.0°
(N) Skopbredd, 80 tum	2032.0 mm
(O) Vändradie med standardskopa	2235.0 mm
(P) Spårbredd, 450 mm band	1532.0 mm
(Q) Bandbredd, 450 mm larvband	1981.0 mm

Maskinklassificering

Lyftkraft	3147 daN
Tiltkraft	2989 daN
Marktryck, 450 mm band	29.00 kPa
Arbetskapacitet (ISO 14397-1)	1611 kg
Tryckkraft	2987 daN
Tryckkraft under lyft	4271 daN
Tippbelastning (ISO 14397-1)	4602 kg

Cykeltid

Höja lyftarmarna	4.8 s
Sänka lyftarmarna	3.4 s
Luta skopan bakåt	2.1 s
Tömma skopan	2.3 s

Vikter

Arbetsvikt	4768 kg
Transportvikt	4310 kg
Marktryck	30.00 kPa

Motor

Märke/modell	Bobcat / D34
Efterlevnad	97/68 EG steg IV
Bränsle	Diesel
Avkylning	Vätska
Effekt vid 2400 varv/min	68.7 kW
Nominellt varvtal (EEC 80/1269, ISO 9249)	2400.0 RPM
Vridmoment vid 1600 varv/min (SAE J1995 brutto)	355.3
Antal cylindrar	4
Slagvolym	3409 cm ³
Cylinderdiameter	98.0
Slaglängd	113.0
Smörjning	Kugghjulspumptryck med filter
Vevhusventilation	Sluten
Luftfilter	Torr utbytbar patron med säkerhetslement
Tändning	Dieselmkompression
Starthjälp	Tilluftsvärmare

Elektrisk

Generator	Remdriven - 120 A - öppen
Batteri	12 V - 950 A kallstart vid -18 °C - 180 min reservkapacitet
Startmotor	12 V - reduktionsväxel - 2,7 kW

Hydraulsystem

Pumptyp	Motordriven, växeltyp
Pumpkapacitet	87.10 L/min
Pumpkapacitet (vid varv/min high flow tillbehör)	138.50 L/min
Systemavlastning vid snabbkopplingar	23.8-24.5 MPa
Styrventil	Tre-läges solenoidventil med viloläge i mitten, spärr på lyft och elektriskt styrd extraspole
Hydraulfilter	Fullflödes, utbytbar - 10 µm syntetisk medieinsats
Vätskeledningar	Rörledningar, slangar och kopplingar av SAE-standard

Hydraulcylindrar

Lyftcylinder (2)	Dubbelverkande, stötfri
Lyftcylinders diameter	82.6 mm
Lyftcylinderstång	50.8 mm
Lyftcylinders slaglängd	662.7 mm
Tiltcylinder (2)	Dubbelverkande, stötfri
Tiltcylinders diameter	76.2 mm
Tiltcylinders kolvstång	38.1 mm
Tiltcylinders slaglängd	355.0 mm

Drivsystem

Transmission	Steglöst variabla hydrostatiska kolvpumpar av tandemtyp, driver två fullt reverserande hydrostatiska motorer
Larvband	450 mm bredd. Smörjcyliner för bandspänning och bandrullar med trippelfläns
Huvuddrivning	Helt hydrostatisk, med larvband av gummi

Drivning

Larvband	450 mm breda, gummi, C-mönster
Max körhastighet	10.7 km/h
Max körhastighet (högväxel – extrautr.)	17.2 km/h

Vätskekapaciteter

Kylsystem med uppvärmning	14.40 L
Kylsystem utan uppvärmning	13.60 L
Motorolja med filter	12.60 L
Bränsletank	135.00 L
Hydraultank	9.50 L
Hydrauliskt / hydrostatiskt system	36.00 L

Vätskespecifikationer

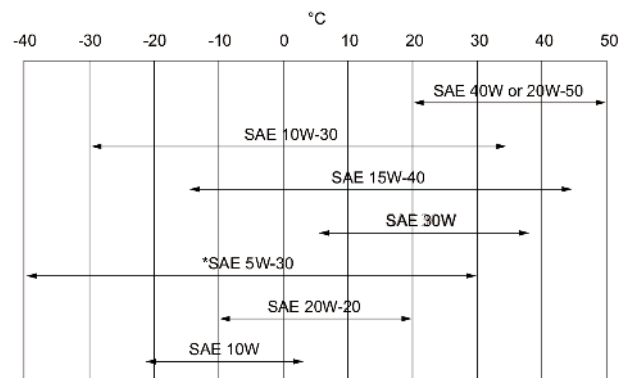
Motorns kylmedel

Propylenglykol/vattenblandning (53 % – 47 %) med frysskydd ner till -37 °C 5 l-dunk - 6904844A, 25 l-behållare - 6904844B, 209 l-fat - 6904844C, 1 000 l-tank - 6904844D
 Kylmedel propylenglykolkoncentrat 5 l-dunk - 6987646A, 25 l-behållare - 6987646B, 209 l-fat - 6987646C, 1 000 l-tank - 6987646D

Motorolja

Oljan måste uppfylla API-serviceklassificeringen CJ-4 eller ACEA E9-12 eller bättre.

Rekommenderat SAE-viskositetsnummer för förväntat temperaturområde.



* Kan endast användas om den är tillgänglig med lämplig dieselklass. För syntetolja ska oljetillverkarens rekommendationer följas.

Hydraulvätska

Bobcat Superior SH, 5 l-dunk - 6904842A, 25 l-behållare - 6904842B, 209 l-fat - 6904842C, 1 000 l-tank - 6904842D
 Bobcat Bio Hydraulic, 5 l-dunk - 6904843A, 25 l-behållare - 6904843B, 209 l-fat - 6904843C, 1 000 l-tank - 6904843D
 Motorolja är inte ett godtagbart vätskealternativ.

Reglage

Motor Start

Gasreglage.

Start och avstängning med nyckel eller kodlås.

Luftintagsvärmare aktiveras automatiskt med standard eller Deluxe instrumentpanel

Främre yttre hydraulik (standard). Lastarens hydrauliska tilt- och lyftfunktioner. Driftbroms

Elektrisk omkopplare på höger manöverspak

Separata pedaler eller valbara joysticksreglage (SJC)

Två oberoende hydrostatiska system som kontrolleras av två handmanövrerade styrspakar.

Sekundärbroms Parkeringsbroms Fordonsstyrning

En av de hydrostatiska transmissionerna.

Mekanisk disk, manuell vippkontakt på instrumentpanelen

Riktning och hastighet styrs via två handspakar eller joysticks (extrautr.)

Tryckavlastning, yttre hydraulik

Trycket avlastas genom kopplingsblocket. Tryck in och håll intryckt i 5 s.

Bakre yttre hydraulik (tillval)

Elektrisk omkopplare på vänster manöverspak

Instrument

Följande av lastarens funktioner övervakas med olika mätare och varningslampor som är synliga för föraren. Vid fel varnas föraren med hörbara larm och varningslampor.

Instrumentpanel, standard

- Mätare
 - Motortemperatur
 - Bränsle
- Indikatorer
 - Bobcat Interlock Control System
 - Motorförvärmare
 - Överväxel
 - Blinkers
- Varningslampor
 - Motortemperatur
 - Bränslenivå
 - Allmän varning
 - Säkerhetsbälte
 - Sättesstång
 - Fel på motorn
 - Fel på hydraulsystem
 - Lyft- och tiltventil, låst hydraulik
 - Parkeringsbroms
 - Temperatur, hydraulolja
 - Oljetryck, motor
 - Hydrauloljetryck
- Knappar
 - Arbetslampor och väglampor
 - Höglödeshydraulik
 - Yttre hydraulik
 - Information (timmätare, motorns varvtal, batterispänning, servicekoder, servicepåminnelse)
 - Åsidosättning av drivningslås
 - Tryck för att styra lastaren
- Vippomkopplare
 - Parkeringsbroms
- Larm
 - Signal vid fel, varning eller avstängning

Deluxe-instrumentpanel

Samma mätare, varningslampor och andra funktioner som på standardinstrumentpanelen, plus:

- Mätare
 - Motoroljetryck/-temperatur
 - Hydrostatiskt laddningstryck
 - Temperatur, hydraulolja
 - Batteri

- Ytterligare funktioner
 - Startsystem med lösenord (utan tändningslås)
 - Digitalklocka, datum och tid
 - Användarnamn och timmätare
 - Information om redskapskontroll
 - Aktuella jobbtimmar
 - Höglödesspär
 - Display på flera språk
 - Hjälpskärmar
 - Diagnoskapacitet
 - Avstängningsfunktion för motor/hydraulsystem
 - Lösenordsspär
- Ikoner
 - Aktiva varningar
 - Viktiga delar (motorns varvtal, oljetryck, temperatur, systemspänning, hydrauliskt laddningstryck, oljetemperatur)
 - Service
 - Huvudskärm
 - Redskap
 - Säkerhet
 - Display
- Knappar
 - Vänster rullningslist
 - Enter
 - Höger rullningslist

Brukbarhet

Åtkomst är möjlig till följande genom bakdörr/baklucka och bakfönstret:

- Luftfilter
- Generator
- Batteri
- Avkylningsystem (motorolja- och hydrauloljekylare) kan enkelt tas loss för rengöring)
- Motorolja och oljefilter
- Motoroljaavtappning och mätsticka
- Hydrauloljaefyllning och filter (åtkomst upptill på höger sida av maskinen)
- Startmotor

Åtkomst möjlig från sidan av maskinen:

Alla insmörjningspunkter på lyftarmen är lättåtkomliga

Stagänden på tiltcylindern har en utbyttbar bussning

Bakluckan är försedd med lås (extrautr.) för att förhindra vandalism.

Bakluckan är försedd med dörrstopp så att dörren hålls uppe vid servicearbete

Den uppvikbara förarhytten ger åtkomst till vissa hydrauliska systemkomponenter

Bob-Tach[™] svängappar har utbyttbara slitagebussningar

Standardegenskaper

- Fjädrat säte
- Automatiskt aktiverad luftintagsvärmare
- Hjälphydraulik: variabelt flöde / maximalt flöde
- Bob-Tach[™]-ram
- Bobcat interlock control system (BICS)
- Deluxe förarhytt* Inkluderar invändigt skumgummiklädda ytor, sido-, tak- och bakfönster, Deluxe kabelsats, taklampa, eluttag, mugghållare, förvaringsplats och signalhorn ¹
- Hydraulisk skopositionering (med TILL/FRÅN-brytare)

- Framdörr med vindrutetorkare
- Instrument
- Lyftarmsstöd
- Arbetsbelysning, fram och bak
- Parkeringsbroms
- Säkerhetsbälte
- Säkerhetsbygel
- Avgasdriven turbokompressor med godkänd gnistfångare
- Larvband — gummi — 450 mm
- CE-certifiering
- Garanti: 24 månader eller 2000 timmar, beroende på vad som inträffar först

Tillval

- Fabriksinstallerade tillval
 - Deluxe instrumentpanel
 - Power Bob-Tach™
 - Inklädd hytt med värme
 - Högflödeshydraulik
 - Luftkonditionering
 - Valbara joystickskontroller (SJC)
 - Roller Suspension™
 - Luftfjädrat säte med trepunktsbälte
 - Backlarm
 - Roterande varningsljus
 - Strålkastare
- Tillbehör som installeras av återförsäljaren
 - Luftkonditioneringsutrustning
 - Backlarmssats
 - Positioneringssats för skopa
 - Brandsläckarsats
 - FOPS-sats **
 - Friskluftsvärmarsats
 - Utrustning för framdörr
 - Fyrpunkts lyftsats
 - Utrustning för skogsbruksdörr
 - Deluxe instrumentpanel
 - Radiosats
 - Sats för roterande lampor
 - Vägsats
 - Kodlåssats
 - Lexan-sats, bakre ruta
 - Lexan-sats, sidoruta
 - Sats nedre ledning
 - Power Bob-Tach™-sats
 - Rörsats för friskluftsvärmare
 - Utrustning för framdörr för speciella användningsområden
 - 200/300/400 lbs (74,4/111,9/181,4 kg) motviktssats
 - 7- och 14-stiftsstyrsats för aggregat
 - Enskilda utrustningar som bakljus, helljus, ljuddämpare och kopplingskydd

1. Skyddsbur med överrullningsskydd (ROPS) – uppfyller kraven enligt SAE-J1040 och ISO 3471; Skydd mot fallande objekt (FOPS) – uppfyller kraven enligt SAE-J1043 och ISO 3449, nivå I.

Redskap

- Allroundgafflar
- Allroundramar
- Asfalt- och betongfräs
- Balgafflar
- Betongblandare
- Betongpumpar
- Brushcat™ gräs- och buskröjare
- Buskröjare
- Cementblandare
- Dikesgrävare
- Dikespackare
- Diverse
- Djupgrävare
- Dumpervagnar
- Fallhammare
- Gödnings- och kornhanteringskoppor
- Gräsklippare
- Gräsupprullare
- Grävaggregatstillbehör
- Gripare, industriella
- Hammare
- Hammartillbehör
- Huggmaskiner för flis
- Jordborrar
- Jordborrstillbehör
- Kombiskopor
- Konstruktions- / industriskopor
- Lågprofilskopor
- Landplan
- Laserutrustning
- Markberedare
- Maskiner för montering av slamstaket
- Pallgafflar, hydrauliska
- Planeringstillbehör
- Röjsågar
- Roterande slipmaskiner
- Rotgripare
- Sågar, asfalt och betong
- Sandrengörare
- Schaktblad
- Skelettskoppor
- Skogsbruksklippare
- Skopor för snö och lätta material
- Skrapor
- Snöblad
- Snöskottare
- Sopmaskin
- Sopvalsar
- Spridare
- Stubbfräsar
- Tillbehör till pallgafflar
- Trädplanterare
- Väghyvel
- Vibrationsvalsar
- V-plogar

Miljö

Maskinskötare LpA (98/37 och 474-1)	85 dB(A)
Bullernivå LWA (EU-direktiv 2000/14/EG)	104 dB(A)
Helkroppsvibration (ISO 2631-1)	0.91 ms ⁻²
Helkroppsvibration (ISO 2631-1) osäkerhet	0.46 ms ⁻²
Hand-/armvibration (ISO 5349-1)	1.83 ms ⁻²

Säkerhet

Bobcat Interlock Control System (BICS), standard

Lyftarmens bypass-kontroll, standard

Säkerhetsbälte, standard

Säkerhetsbygel, standard
Förarhytt, standard

Lyftarmsstöd, standard
Parkeringsbroms, standard
Handtag, standard

Säkerhetssteg, standard

Steg på redskap, standard

Bakfönster, standard
Arbetsbelysning fram och bak, standard
Backlarm, extrautr.
Lyftsatser, extrautrustning

Sats för särskilda arbeten, extrautrustning

Bruksanvisning, standard

Kräver att maskinskötaren sitter i lastaren med säkerhetsbygeln på plats och med motorn igång. Efter att maskinskötaren trycker på knappen "Press to Operate Loader (Tryck för att arbeta med lastaren)" kan lastarens hydrauliska lyft- och tiltfunktioner samt drivning användas. Används för att sänka lyftarmarna vid den händelse att lyftarmarna inte kan sänkas under normala drifförhållande. Måste alltid användas när grävmaskinen används. Trepunkts axelbälte skyddar vid körning i överväxel. Sekundär maskinskötarskydd, fungerar även som armstöd. Stängd förarhytt med minsta invändig hyttbredd på 838 mm. Uppfyller kraven i SAE-J1040 och ISO 3471 för överrullningsskydd (ROPS) och SAE-J1043 och ISO 3449 Nivå 1 * för skydd mot fallande föremål (FOPS). Alternativet Nivå II ** finns att få.

* Nivå I - Acceptansen är avsedd att skydda mot fallande tegelstenar, små betongblock och handverktyg som finns i användningsområden som vägunderhåll, anläggningsarbete och annat arbete som utförs på en byggnadsplats.

** Nivå II - Acceptansen är avsedd att skydda mot fallande träd eller stenar för maskiner som finns på arbetsplatsen, rivning på hög höjd eller skogsarbete.

Används under service om lyftarmarna lyfts upp.

Aktivera alltid bromsen när du lämnar lastaren.

Ska alltid användas vid in- och urstigning i/ur grävmaskinen.

Glidskyddade steg på lyftarmar och huvudram att användas vid på-/avstigning från lastaren.

Ska alltid användas vid in- och urstigning i/ur grävmaskinen.

För nödutgång

Används inomhus och vid svag belysning.

För användning i områden med hög trafik

Lyftsatserna finns tillgängliga så att lastaren kan lyftas in på fjärrområden.

Förhindrar att föremål och material kommer in i hyttens öppningar.

Vädertålig förarhandbok i dokumentsatsen.

BE OM **EN OFFERT**

Klicka bara på **knappen** eller skanna **QR-koden** nedan för åtkomst till vårt offertformulär.

Vi kontaktar dig så snart som möjligt. Tack!



BEGÄR OFFERT

