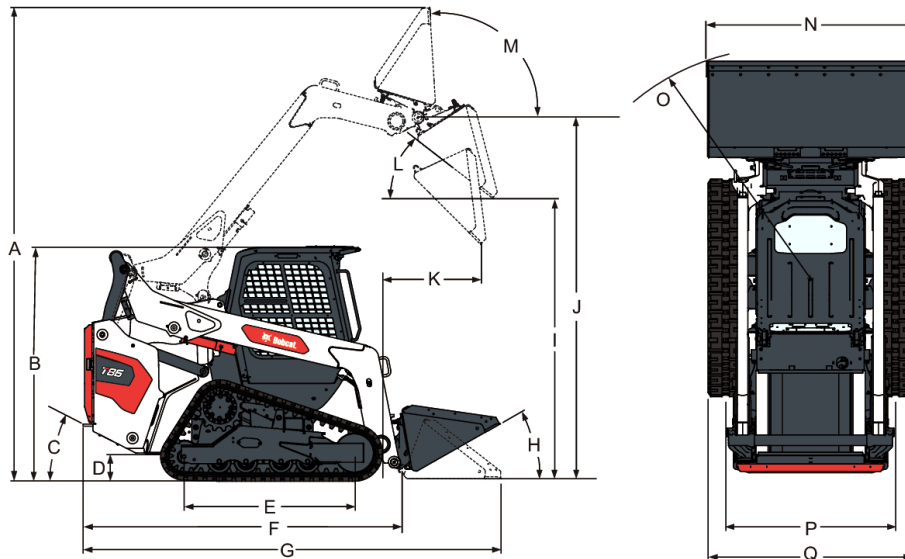


**Mått**


(A) Arbetshöjd	4345.0 mm
(B) Höjd inklusive förarhytt	2111.0 mm
(C) Vinkelavvikelse	30.0°
(D) Markfrigång	236.0 mm
(E) Markkontakt, längd	1683.0 mm
(F) Längd utan redskap	3059.0 mm
(G) Längd med standardskopa	3900.0 mm
(H) Bakåtlutning i markläge	30.0°
(I) Tipphöjd med standardskopa	2586.0 mm
(J) Höjd till skopans ledtapp	3353.0 mm
(K) Tippräckvidd vid maximal höjd	976.0 mm
(L) Tippvinkel vid maximal höjd	40.0°
(M) Full bakåtlutning vid maximal höjd	93.0°
(N) Bredd med standardskopa	2032.0 mm
(O) Vändradie med standardskopa	2255.0 mm
(P) Spårbredd, 450 mm band	1856.0 mm
(Q) Bandbredd, 450 mm larvband	1981.0 mm

## Maskinklassificering

---

Lyftkraft	3544 daN
Tiltkraft	2871 daN
Marktryck	30.00 kPa
Arbetskapacitet (ISO 14397-1)	1780 kg
Tryckkraft	3544 daN
Tippbelastning (ISO 14397-1)	5087 kg

## Cykeltid

---

Höja lyftarmarna	3.9 s
Sänka lyftarmarna	2.6 s
Luta skopan bakåt	1.7 s
Tömma skopan	2.3 s

## Vikter

---

Arbetsvikt	5643 kg
Transportvikt	5228 kg

## Motor

---

Märke/modell	D34 BSH SV, 97/68 EC steg V
Bränsle	Diesel
Avkyllning	Vätska
Effekt vid 2600 varv/min:	78.7 kW
Vridmoment vid 1800 varv/min (SAE J1995 brutto)	409.0 Nm
Antal cylindrar	4
Slagvolym	3409 cm <sup>3</sup>
Cylinderdiameter	90.0 mm
Slaglängd	94.0 mm
Smörjning	Kugghjulspumptryck
Vevhusventilation	Slutet intag
Luftfilter	Torr utbytbar patron med säkerhetslement
Tändning	Diesel-kompression
Starthjälp	Glödstift
Dieselavgasvätska	20.40 L

## Elektrisk

---

Generator	Remdriven - 90 A - öppen
Batteri	12 V - 1000 A startström vid -18 °C - 180 min. reservkapacitet
Startmotor	12 V - reduktionsväxel - 3,0 kW

## Hydraulsystem

Pumptyp	Motordriven, växeltyp
Pumpkapacitet	87.10 L/min
Pumpkapacitet (vid varv/min high flow tillbehör)	138.50 L/min
Pump capacity (with super flow option)	159.00 L/min
Systemavlastning vid snabbkopplingar	23.8-24.5 MPa
Styrventil	Tre-läges solenoidventil med viloläge i mitten, spärr på lyft och elektriskt styrd extraspole
Hydraulfilter	Fullflödes, utbytbart - 10 µm syntetisk mediainsats
Vätskeledningar	Rörledningar, slangar och kopplingar med SAE-standard

## Hydraulcylindrar

Lyftcylinder (2)	Dubbelverkande
Lyftcylinders diameter	76.2 mm
Lyftcylinderstång	44.5 mm
Lyftcylinders slaglängd	633.2 mm
Tiltcylinder (2)	Dubbelagerande med dämpning vid tippning och bakåtlutning
Tiltcylinders diameter	76.2 mm
Tiltcylinders kolvstång	38.1 mm
Tiltcylinders slaglängd	354.8 mm

## Drivsystem

Transmission	Steglöst variabla hydrostatiska kolvpumpar av tandemtyp, driver två fullt reverserande hydrostatiska motorer
Larvband	450 mm bred. Smörjcylinder för bandspänning och fjädrande bandrullar med trippelfläns
Huvuddrivning	Helt hydrostatisk, med larvband av gummi

## Drivning

Larvband	450 mm breda, gummi
Max körhastighet	8.7 km/h
Max körhastighet (högväxel – extrautr.)	16.7 km/h
2 Hastighet	17.2 km/h

## Vätskekapaciteter

Kylsystem med uppvärmning	11.70 L
Kylsystem utan uppvärmning	11.40 L
Motorolja med filter	9.20 L
Bränsletank	120.00 L
Hydraultank	10.20 L
Hydrauliskt / hydrostatiskt system	45.00 L

## Vätskespecifikationer

### Motorns kylmedel

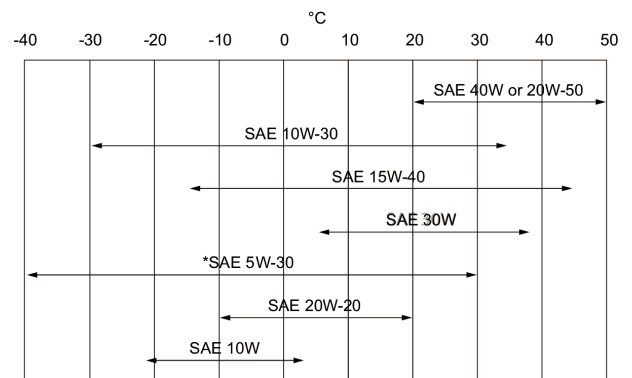
Propylenglykol/vattenblandning (53 % - 47 %) med frostskydd ned till -37°C

5 L fat - 6904844A, 25 L behållare - 6904844B, 209 L trumma - 6904844C, 1000 L behållare - 6904844D

### Motorolja

Oljan måste uppfylla API-serviceklassificering på CJ-4 eller bättre, eller ACEA E9-12 eller bättre.

Rekommenderat SAE-viskositetstal för förväntat temperaturintervall.



\* Kan endast användas om den är tillgänglig med lämplig dieselklass.

Följ tillverkarens rekommendationer vad gäller syntetisk olja.

### Hydraulvätska

Bobcat Superior SH, 5 L fat - 6904842A, 25 L behållare - 6904842B, 209 L trumma - 6904842C, 1000 L behållare - 6904842D

Bobcat Bio Hydraulic, 5 L fat - 6904843A, 25 L behållare - 6904843B, 209 L trumma - 6904843C, 1000 L tank - 6904843D

Motorolja är inte en godtagbar alternativ vätska.

## Reglage

### Motor Start

### Gashandtag

Start och avstängning med nyckel eller kodlås.

Luftintagsvärmare aktiveras automatiskt med standard eller Deluxe instrumentpanel

### Främre yttre hydraulik (standard). Lastarens hydrauliska tilt- och lyftfunktioner. Driftbroms

Elektrisk omkopplare på höger manöverspak

Valbara joysticksreglage (SJC) eller separata fotpedaler  
Två oberoende hydrostatiska system som kontrolleras av två handmanövrerade styrspakar

### Sekundärbroms Parkeringsbroms Fordonsstyrning

En av de hydrostatiska transmissionerna

Mekanisk disk, manuell vippkontakt på instrumentpanelen  
Riktning och hastighet styrs av valbara joysticksreglage (SJC)

### Tryckavlastning, yttre hydraulik

Trycket avlastas genom kopplingsblocket. Tryck in och håll intryckt i 5 sek

### Bakre yttre hydraulik (tillval)

Elektrisk omkopplare på vänster manöverspak

## Instrument

Följande av lastarens funktioner övervakas med olika mätare och varningslampor som är synliga för föraren. Vid fel varnas föraren med hörbara larm och varningslampor.

### ***Instrumentpanel, standard***

- Mätare
  - Motortemperatur
  - Bränsle
- Indikatorer
  - Bobcat Interlock Control System
  - Motorförvärmare
  - Överväxel
  - Blinkers
- Varningslampor
  - Motortemperatur
  - Bränslenivå
  - Allmän varning
  - Säkerhetsbälte
  - Sättestång
  - Fel på motorn
  - Fel på hydraulsystem
  - Lyft- och tiltventil, låst hydraulik
  - Parkeringsbroms
  - Temperatur, hydraulolja
  - Oljetryck, motor
  - Hydrauloljetryck
- Knappar
  - Arbetslampor och väglampor
  - Höglödeshydraulik
  - Yttre hydraulik
  - Information (timmätare, motorns varvtal, batterispänning, servicekoder, servicepåminnelse)
  - Åsidosättning av drivningslås
  - Tryck för att styra lastaren
- Vippomkopplare
  - Parkeringsbroms
- Larm
  - Signal vid fel, varning eller avstängning

### ***Deluxe-instrumentpanel***

Samma mätare, varningslampor och andra funktioner som på standardinstrumentpanelen, plus:

- Mätare
  - Motoroljetryck/-temperatur
  - Hydrostatiskt laddningstryck
  - Temperatur, hydraulolja
  - Batteri

- Ytterligare funktioner
  - Startsystem med lösenord (utan tändningslås)
  - Digitalklocka, datum och tid
  - Användarnamn och timmätare
  - Information om redskapskontroll
  - Aktuella jobbtimmar
  - Högflödesspär
  - Display på flera språk
  - Hjälpskärmar
  - Diagnoskapacitet
  - Avstängningsfunktion för motor/hydraulsystem
  - Lösenordsspär
- Ikoner
  - Aktiva varningar
  - Viktiga delar (motorns varvtal, oljetryck, temperatur, systemspänning, hydrauliskt laddningstryck, oljetemperatur)
  - Service
  - Huvudskärm
  - Redskap
  - Säkerhet
  - Display
- Knappar
  - Vänster rullningslist
  - Enter
  - Höger rullningslist

## Brukbarhet

---

Åtkomst är möjlig till följande genom bakdörr/baklucka och bakfönstret:

- Luftfilter
- Generator
- Batteri
- Avkylningsystem (motorolja- och hydrauloljekylare) kan enkelt tas loss för rengöring)
- Motorolja och oljefilter
- Motoroljaavtappning och mätsticka
- Hydrauloljaefyllning och filter (åtkomst upptill på höger sida av maskinen)
- Startmotor

Åtkomst möjlig från sidan av maskinen:

Alla insmörjningspunkter på lyftarmen är lättåtkomliga

Stagänden på tiltcylindern har en utbyttbar bussning

Bakluckan är försedd med lås (extrautr.) för att förhindra vandalism.

Bakluckan är försedd med dörrstopp så att dörren hålls uppe vid servicearbete

Den uppvikbara förarhytten ger åtkomst till vissa hydrauliska systemkomponenter

Bob-Tach™ svängtappar har utbyttbara slitagebussningar

## Standardegenskaper

---

- 450 mm breda gummilårband
- 3-punkts säkerhetsbälte
- 5-tums Deluxe instrumentpanel (radioförberedd)
- Fjädrat säte med hög rygg
- Valbara joystickskontroller (SJC)
- Deluxe trycksatt förarhytt med klimatanläggning
- Körning med två hastigheter
- Hjälphydraulik: variabelt flöde / maximalt flöde

- Dubbelriktad skoppositionering (inklusive ON/OFF [AV/PÅ]-knapp)
- Nyckelstart
- Backvarnare
- Signalhorn
- LED-arbetsbelysning framåt och bakåt
- Parkeringsbroms
- Bob-Tach<sup>™</sup> redskapssystem
- Bobcat interlock control system (BICS)
- Avstängning av motor/hydraulsystem
- EDC Pump with Standard Flow, High Flow and Super Flow modes.
- Instrument
- Lyftarmsstöd
- Gnistskyddsämpare
- Säkerhetsbälte
- Backkamera
- Power Bob-Tach<sup>™</sup>
- Maskin-IQ (telematik)
- Garanti: 24 månader eller 2000 timmar, beroende på vad som inträffar först

## Tillval

---

- Fabriksinstallerade tillval
  - Hytt med klar sikt
  - Automatisk klimatanläggning
  - 7-tums pekskärm (integrerad Bluetooth, handsfree-samtal, radio, backkamera)
  - Radio
  - Automatisk körstyrning
  - Reverserande fläkt
  - 450 mm breda – larvband med flera slitbanor
  - Uppvärm tigsäte med luftfjädring med 3-punkts säkerhetsbälte
  - Roterande varningsljus
  - Strålkastare

- Tillbehör som installeras av återförsäljaren
  - Utrustning för framdörr för speciella användningsområden
  - Motorvärmarsats
  - Deluxe instrumentpanel
  - Lexan-sats, bakre ruta
  - Friskluftsvärmarsats
  - 200/300 lbs (74,4/119,9 kg) motviktssats
  - Positioneringsats för skopa
  - Rörsats för friskluftsvärmare
  - Backlarmssats
  - FOPS-sats \*\*
  - Enpunkts lyftsats
  - Kodlåsats
  - Power Bob-Tach<sup>™</sup>-sats
  - Vägsats
  - Sats för roterande lampor
  - Brandsläckarsats
  - Katalysatorsats
  - Luftkonditioneringsutrustning
  - Radiosats
  - Förrengöring HP aspirationssats
  - 7-stifts styrsats för aggregat (standard hos T650H)
  - Fyrpunkts lyftsats
  - Utrustning för bakre yttre hydraulik

## Redskap

- Allroundgafflar
- Allroundramar
- Asfalt- och betongfräs
- Bakre stödben
- Betongblandare
- Betongpumpar
- Brushcat<sup>™</sup> gräs- och buskröjare
- Buskröjare
- Cementblandare
- Dikesgrävare
- Dikespackare
- Diverse
- Dumpervagnar
- Fallhammare
- Gräsupprullare
- Gripare, industriella
- Hammare
- Hammartillbehör
- Huggmaskiner för flis
- Jordborrar
- Jordborrstillbehör
- Jordfräs
- Kombiskopor
- Konstruktions- / industriskopor
- Lågprofilskopor
- Landplan
- Markberedare
- Pallgafflar, hydrauliska
- Planeringsblad
- Planeringstillbehör
- Remote Control
- Rivare
- Röjsågar
- Roterande slipmaskiner
- Rotgripare
- Sågar, asfalt och betong
- Sandrengörare
- Såningsmaskiner
- Schaktblad
- Skelettskopor
- Skogsbruksklippare
- Skrapor
- Snöblad
- Snöskottare
- Sopmaskin
- Spridare
- Stubbfräsar
- Tillbehör till pallgafflar
- Trädplanterare
- Väghyvel
- Vibrationsvalsar
- V-plogar



- Laserutrustning

## Miljö

Maskinskötare LpA (98/37 och 474-1)	78 dB(A)
Bullernivå LWA (EU-direktiv 2000/14/EG)	103 dB(A)
Helkroppsvibration (ISO 2631-1)	0.71 ms <sup>-2</sup>
Helkroppsvibration (ISO 2631-1) osäkerhet	0.36 ms <sup>-2</sup>
Hand-/armvibration (ISO 5349-1)	1.84 ms <sup>-2</sup>

## Säkerhet

Bobcat Interlock Control System (BICS), standard	Kräver att maskinskötaren sitter i lastaren med säkerhetsbygel på plats och med motorn igång. När föraren har tryckt på knappen "Press to operate loader" kan lastarens lyft-, tilt och drivfunktioner användas.
Lyftarmens bypass-kontroll, standard	Används för att sänka lyftarmarna vid den händelse att lyftarmarna inte kan sänkas under normala driftförhållande.
Säkerhetsbälte, standard	Måste alltid användas när grävmaskinen används
Säkerhetsbygel, standard	Trepunkts axelbälte skyddar vid körning i överväxel.
Förarhytt, standard	Sekundärt maskinförarskydd, fungerar även som armstöd.
	Stängd förarhytt med sidoskydd med en minsta invändig hyttbredd på 838 mm. Uppfyller kraven i SAE-J1040 och ISO 3471 för överrullningsskydd (ROPS) och SAE-J1043 och ISO 3449 nivå I * för skydd mot fallande föremål (FOPS). Nivå II ** finns tillgänglig som tillval.
	* Nivå I - godkännande är avsett som skydd mot fallande tegelstenar, mindre betongblock och handverktyg som används under arbete som vägunderhåll, anläggningsarbete och annat arbete som utförs på byggplatsen.
	** Nivå II - godkännande är avsett som skydd mot fallande träd eller stenar för maskiner som arbetar med områdesröjning, rivning över maskinen eller skogsbruk.
Lyftarmsstöd, standard	Används under service om lyftarmarna lyfts upp.
Parkeringsbroms, standard	Aktivera alltid bromsen när du lämnar lastaren.
Handtag, standard	Ska alltid användas vid in- och urstigning i/ur grävmaskinen.
Säkerhetssteg, standard	Glidskyddade steg på lyftarmar och huvudram att användas vid på-/avstigning från lastaren.
Steg på redskap, standard	Ska alltid användas vid in- och urstigning i/ur grävmaskinen.
Bakfönster, standard	För nödutgång
Arbetsbelysning fram och bak, standard	Används inomhus och vid svag belysning.
Backlarm, extrautr.	För användning i områden med hög trafik
Lyftsatser, extrautrustning	Lyftsatserna finns tillgängliga så att lastaren kan lyftas in på fjärrområden.
Sats för särskilda arbeten, extrautrustning	Förhindrar att föremål och material kommer in i hyttens öppningar.
Bruksanvisning, standard	En väderbeständig bruksanvisning tillhandahålls i dokumentationssatsen.